



Линейные вытяжные диффузоры LNG серии LRT



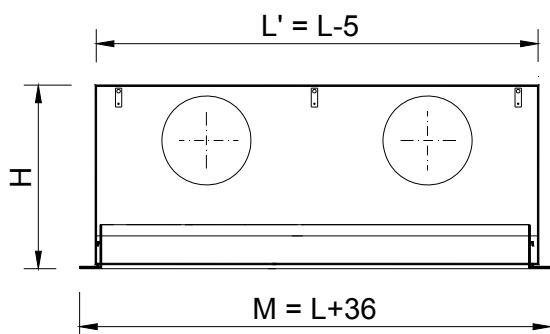
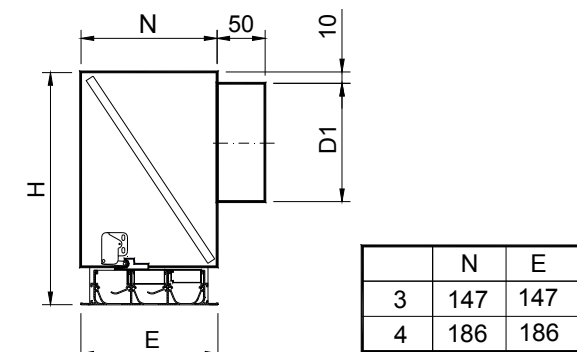
MADEL®

Линейные диффузоры серии **LRT** сочетают в себе эстетичный внешний вид и отличные технические возможности. Они могут устанавливаться под обычными потолками или встраиваться в подвесные потолки.

Диффузоры можно устанавливать в один ряд, чередуя активные и неактивные зоны, при этом сохраняется эстетическая целостность помещения.

Доступ к диффузорам для вытяжной вентиляции осуществляется с фронтальной стороны, без использования каких-либо инструментов, путем нажатия на замок с защелкой.

LRT



	L ≤ 0,5		L ≤ 1		L ≤ 1,2		L ≤ 1,5	
	H	D1	H	D1	H	D1	H	D1
3	296	1/198	296	1/198	296	2/198	296	2/198
4	296	1/198	296	1/198	296	2/198	296	2/198

КЛАССИФИКАЦИЯ

LRT Линейный вытяжной диффузор с боковым подсоединением пленум-бокса и встроенным фильтром (K/8, класс очистки G3 по EN 779).

...-AR Диффузор с отделочными уголками, длина ≤ 1,5 м.

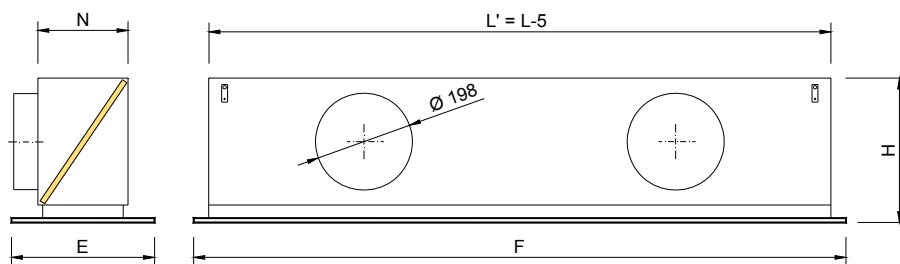
...-ARI Диффузор с одним отделочным уголком с левой стороны, для общей длины > 1,5 м.

...-ARD Диффузор с одним отделочным уголком с правой стороны, для общей длины > 1,5 м.

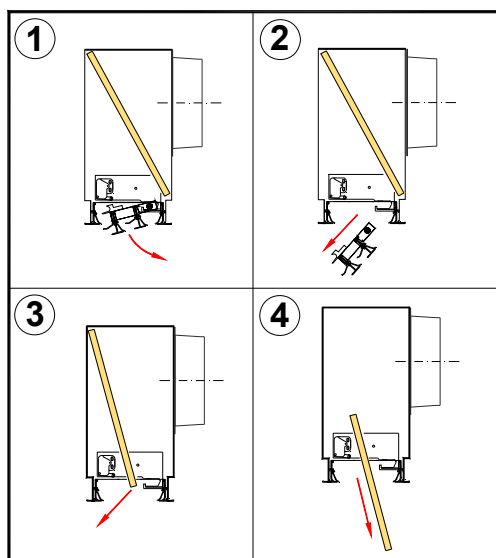
...-INT Диффузор без отделочных уголков, для общей длины > 3 м.

МАТЕРИАЛ

Диффузор изготовлен из алюминия, направляющие пластины — из алюминия, окрашенного в черный цвет.



Вариант	F	E	L'	H	D1	N	
LRT MOD 1200 x 300 — 3 x 1150	3	1195	295	1145	296	2/198	147
LRT MOD 1200 x 300 — 4 x 1150	4	1195	295	1145	296	2/198	186
LRT MOD 1200 x 600 — 3 x 1150	3	1195	595	1145	296	2/198	147
LRT MOD 1200 x 600 — 4 x 1150	4	1195	595	1145	296	2/198	186
LRT MOD 1250 x 310 — 3 x 1200	3	1245	305	1195	296	2/198	147
LRT MOD 1250 x 310 — 4 x 1200	4	1245	305	1195	296	2/198	186
LRT MOD 1250 x 625 — 3 x 1200	3	1245	620	1195	296	2/198	147
LRT MOD 1250 x 625 — 4 x 1200	4	1245	620	1195	296	2/198	186
LRT MOD 1350 x 335 — 3 x 1350	3	1345	330	1345	296	2/198	147
LRT MOD 1350 x 335 — 4 x 1350	4	1345	330	1345	296	2/198	186
LRT MOD 1350 x 675 — 3 x 1350	3	1345	670	1345	296	2/198	147
LRT MOD 1350 x 675 — 4 x 1350	4	1345	670	1345	296	2/198	186



ДОПОЛНИТЕЛЬНЫЕ ЭЛЕМЕНТЫ

AIS Пленум-бокс с теплозвукоизоляцией из вспененного материала с коэффициентом теплопроводности 0,04 Вт/(м·К). Этот вспененный материал по своей огнестойкости соответствует требованиям следующих стандартов:

UNE 23-727 M2
NFP 92-501 M2
DIN 4102 M2

СПОСОБЫ КРЕПЛЕНИЯ

(D) Скобы для подвешивания к потолку.

ОТДЕЛОЧНЫЕ ПОКРЫТИЯ

AA Анодирование под матовое серебро.

M9016 Покрытие лаком белого цвета, аналогичным RAL 9016.

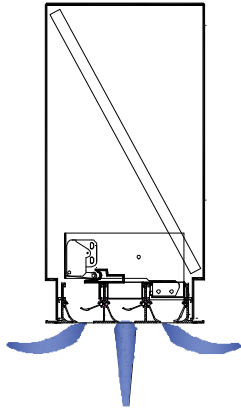
R9010 Покрытие лаком белого цвета RAL 9010.

RAL... Покрытие лаком других цветов RAL.

СПЕЦИФИКАЦИЯ

Поставка и установка вытяжного линейного диффузора серии **LRT-AR M9016 3 x 1000**, с отражательными пластинами, пленум-боксом и фильтром. Доступ к изделию с фронтальной стороны, без использования инструментов, путем нажатия на замок с защелкой. Диффузор изготовлен из алюминия и оцинкованной стали, покрыт лаком белого цвета **M9016**. Поставляется в комплекте с установочными деталями. Марка **MADEL**.

LRT



Рекомендуемая скорость

	Vmin (m/s)	Vmax (m/s)
3	2	3
4	2	3

Площадь живого сечения, м²

	0.5 m	1 m	1.2 m	1.5 m	1.8 m	2 m
3	0.013	0.0261	0.0313	0.0391	0.047	0.0522
4	0.0172	0.0348	0.0418	0.052	0.0626	0.0696

Поправочный коэффициент для параметра Lwa1 / DPt.

	0.5 m < x < 0.7 m			0.8 m < x < 1.2 m			1.3 m < x < 1.7 m			1.8 < x < 2 m			
	100%	50%	25%	100%	50%	25%	100%	50%	25%	100%	50%	25%	
3	Dpt	0.8	2.1	3.2	1	1.3	2.4	1.2	2.5	3.6	1.4	2.7	3.8
	Lwa1	-	4	5	-	5	8	-	5	8	-	4	8
4	Dpt	0.7	2.1	2.8	1	1.4	2.1	1.3	2.7	3.4	1.5	2.9	3.6
	Lwa1	-	4	5	-	4	8	-	5	8	-	4	8

$$DPt1 = Kp \times DPt$$

$$Lwa1 = Lwa + Kf$$

РАСЧЕТНАЯ СКОРОСТЬ, ПОТЕРЯ ДАВЛЕНИЯ И УРОВЕНЬ ЗВУКОВОЙ МОЩНОСТИ

