



LRT difusores lineares LNG para retorno



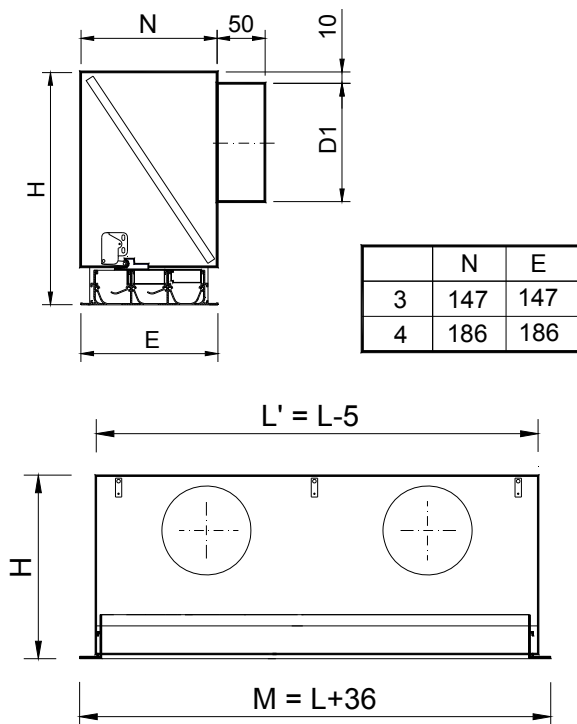
MADEL®

Os difusores lineares da série **LRT** foram desenhados para aliar a estética às prestações técnicas. A montagem é realizada em tectos falsos ou suspensos no tecto.

Possibilitam a formação de linhas contínuas de difusor, com zonas activas e inactivas, sem quebrar a uniformidade estética do conjunto.

Difusores para retorno de ar, acessíveis pela parte frontal sem necessidade de ferramentas, por fecho PUSH.

LRT



	L ≤ 0,5		L ≤ 1		L ≤ 1,2		L ≤ 1,5	
	H	D1	H	D1	H	D1	H	D1
3	296	1/198	296	1/198	296	2/198	296	2/198
4	296	1/198	296	1/198	296	2/198	296	2/198

CLASSIFICAÇÃO

LRT Difusor linear para retorno com câmara de distribuição de ar de conexão lateral e filtro (K/8 classe EN 779 G3) incorporado.

...-AR Difusor com ângulos de remate, para longitudes ≤ 1,5 m.

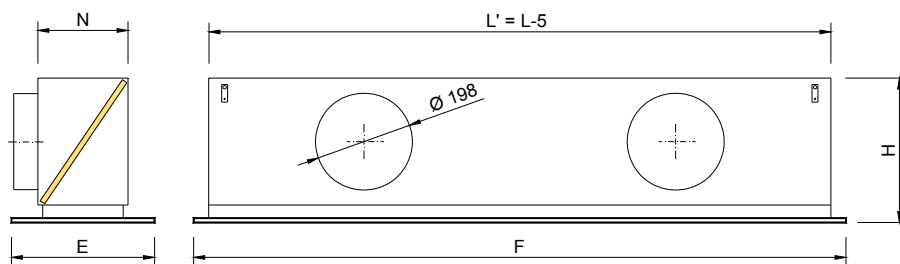
...-ARI Difusor com um ângulo de remate no lado esquerdo, para formar linhas > 1,5 m.

...-ARD Difusor com um ângulo de remate no lado direito, para formar linhas > 1,5 m.

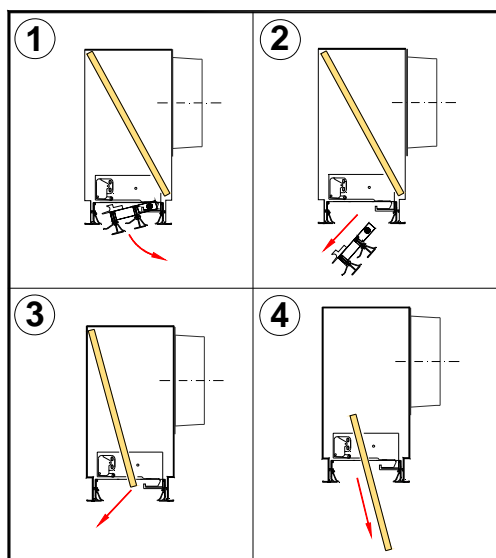
...-INT Difusor sem ângulos de remate, para formar linhas > 3 m.

MATERIAL

Difusor construído em alumínio com alhetas em alumínio preto.



	Vias	F	E	L'	H	D1	N
LRT MOD 1200x300 - 3 x 1150	3	1195	295	1145	296	2/198	147
LRT MOD 1200x300 - 4 x 1150	4	1195	295	1145	296	2/198	186
LRT MOD 1200x600 - 3 x 1150	3	1195	595	1145	296	2/198	147
LRT MOD 1200x600 - 4 x 1150	4	1195	595	1145	296	2/198	186
LRT MOD 1250x310 - 3 x 1200	3	1245	305	1195	296	2/198	147
LRT MOD 1250x310 - 4 x 1200	4	1245	305	1195	296	2/198	186
LRT MOD 1250x625 - 3 x 1200	3	1245	620	1195	296	2/198	147
LRT MOD 1250x625 - 4 x 1200	4	1245	620	1195	296	2/198	186
LRT MOD 1350x335 - 3 x 1350	3	1345	330	1345	296	2/198	147
LRT MOD 1350x335 - 4 x 1350	4	1345	330	1345	296	2/198	186
LRT MOD 1350x675 - 3 x 1350	3	1345	670	1345	296	2/198	147
LRT MOD 1350x675 - 4 x 1350	4	1345	670	1345	296	2/198	186



ACESSÓRIOS

AIS Câmara de distribuição de ar com isolamento termoacústico através de uma espuma com um coeficiente de condutividade térmica de 0,04 w/mk.

Esta espuma cumpre as normas de reacção ao fogo:

UNE 23-727 M2

NFP 92-501 M2

DIN 4102 M2

SISTEMAS DE FIXAÇÃO

(D) Esquadros para suspensão no tecto.

ACABAMENTOS

AA Anodizado cor prateada mate.

M9016 Lacado branco semelhante à RAL 9016.

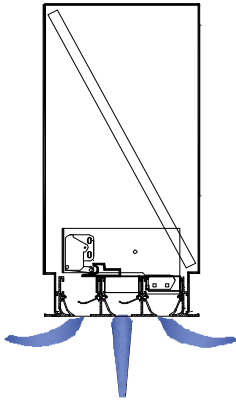
R9010 Lacado branco RAL 9010.

RAL... Lacado outras cores RAL.

INDICAÇÕES

Fornecimento e colocação de difusor linear de alhetas deflectoras com câmara de distribuição de ar e filtro, para retorno, acessível pela parte da frente sem ferramentas, por fecho PUSH série **LRT-AR M9016 3x1000**, construído em alumínio e aço galvanizado; acabamento lacado cor branca **M9016**; e elementos necessários para montagem. Marca **MADEL**.

LRT



VELOCIDADES RECOMENDADAS.

	Vmin (m/s)	Vmax (m/s)
3	2	3
4	2	3

SECÇÃO LIVRE DE SAÍDA DE AR (m2).

	0.5 m	1 m	1.2 m	1.5 m	1.8 m	2 m
3	0.013	0.0261	0.0313	0.0391	0.047	0.0522
4	0.017	0.0348	0.0418	0.052	0.0626	0.0696

VALORES DE CORRECÇÃO PARA Lwa1 / DPt.

	0.5 m < x < 0.7 m			0.8 m < x < 1.2 m			1.3 m < x < 1.7 m			1.8 < x < 2 m			
	100%	50%	25%	100%	50%	25%	100%	50%	25%	100%	50%	25%	
3	Dpt	0.8	2.1	3.2	1	1.3	2.4	1.2	2.5	3.6	1.4	2.7	3.8
	Lwa1	-	4	5	-	5	8	-	5	8	-	4	8
4	Dpt	0.7	2.1	2.8	1	1.4	2.1	1.3	2.7	3.4	1.5	2.9	3.6
	Lwa1	-	4	5	-	4	8	-	5	8	-	4	8

$Dp_{t1} = K_p \times DP_t$

$L_{wa1} = L_{wa} + K_f$

VELOCIDADE LIVRE, PERDA DE CARGA E PRESSÃO SONORA.

