



LRT LNG lijnroosters voor luchtafvoer



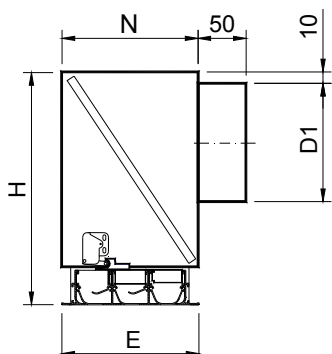
MAD E L[®]

De lijnroosters uit de serie **LRT** zijn ontworpen om vormgeving en technische prestaties te combineren. Zij worden in verlaagde plafonds geplaatst of aan het plafond gehangen.

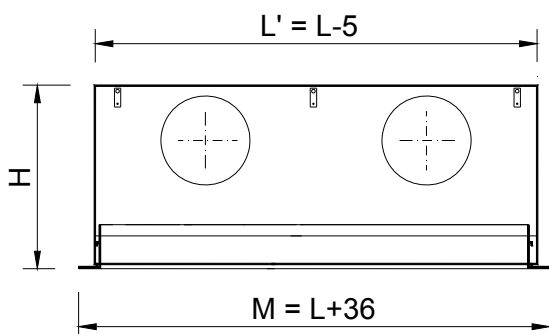
Het is mogelijk om continue lijnroosters te maken, met actieve en niet actieve zones.

Roosters voor luchtafvoer die vanaf de voorkant toegankelijk zijn zonder gereedschap te hoeven gebruiken vanwege de PUSH-sluiting.

LRT



	N	E
3	147	147
4	186	186



	L ≤ 0,5		L ≤ 1		L ≤ 1,2		L ≤ 1,5	
	H	D1	H	D1	H	D1	H	D1
3	296	1/198	296	1/198	296	2/198	296	2/198
4	296	1/198	296	1/198	296	2/198	296	2/198

CLASSIFICATIE

LRT Lijnroosters voor luchtafvoer met zijaansluiting en ingebouwde filter (K/8 klasse EN 779 G3).

...-AR Rooster met een eindkap, voor lengtes ≤ 1,5 m.

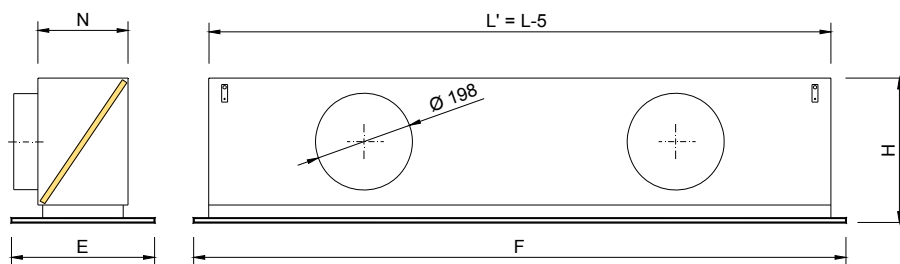
...-ARI Rooster met een eindkap aan de linkerzijde voor lengtes > 1,5 m.

...-ARD Rooster met een eindkap aan de rechterzijde voor lengtes > 1,5 m.

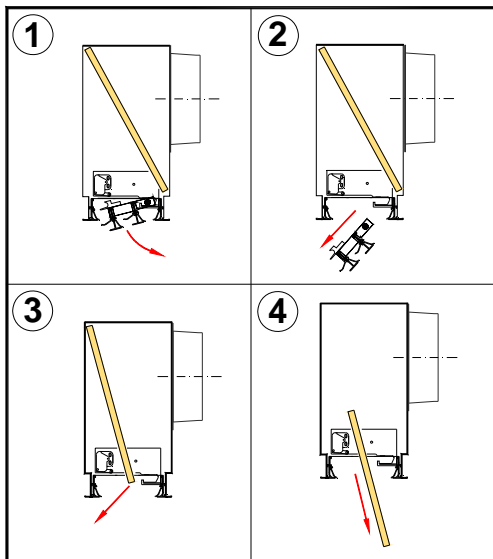
...-INT Rooster zonder eindkappen > 3 m.

MATERIAAL

Lijnrooster gemaakt van aluminium. Lamellen van aluminium en zwart gelakt.



	Vias	F	E	L'	H	D1	N
LRT MOD 1200x300 - 3 x 1150	3	1195	295	1145	296	2/198	147
LRT MOD 1200x300 - 4 x 1150	4	1195	295	1145	296	2/198	186
LRT MOD 1200x600 - 3 x 1150	3	1195	595	1145	296	2/198	147
LRT MOD 1200x600 - 4 x 1150	4	1195	595	1145	296	2/198	186
LRT MOD 1250x310 - 3 x 1200	3	1245	305	1195	296	2/198	147
LRT MOD 1250x310 - 4 x 1200	4	1245	305	1195	296	2/198	186
LRT MOD 1250x625 - 3 x 1200	3	1245	620	1195	296	2/198	147
LRT MOD 1250x625 - 4 x 1200	4	1245	620	1195	296	2/198	186
LRT MOD 1350x335 - 3 x 1350	3	1345	330	1345	296	2/198	147
LRT MOD 1350x335 - 4 x 1350	4	1345	330	1345	296	2/198	186
LRT MOD 1350x675 - 3 x 1350	3	1345	670	1345	296	2/198	147
LRT MOD 1350x675 - 4 x 1350	4	1345	670	1345	296	2/198	186



OPTIONELE ACCESSOIRES

AIS Plenumbox thermisch akoestisch geïsoleerd. Warmtegeleidingscoëfficiënt Isolatie 0,04 W/mK. De isolatie voldoet aan de volgende brandnormen:

UNE 23-727 M2
NFP 92-501 M2
DIN 4102 M2

BEVESTIGINGSSYSTEMEN

(D) Montage van het rooster aan het plafond met draadeinden.

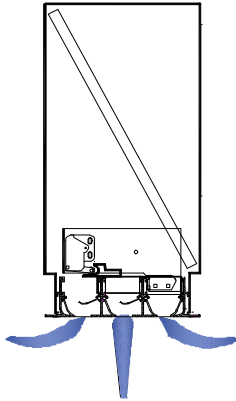
AFWERKING

AA Geanodiseerd in mat zilver
M9016 Gelakt in wit, lijkt op RAL 9016.
R9010 Gelakt in wit RAL 9010.
RAL... Gelakt in andere kleuren RAL.

OMSCHRIJVING

Lijnrooster voor luchtafvoer geschikt voor inleg in een verlaagd plafond door middel van het verstellen van de schoepen, die vanaf de voorkant toegankelijk is zonder gereedschap vanwege de PUSH-sluiting serie **LRT-AR M9016 3x1000**, gemaakt van aluminium en gegalvaniseerd staal; afwerking gelakt in wit **M9016**; en inclusief montage-elementen. Fabrikant **MADEL**.

LRT



AANBEVOLEN LUCHTSNELHEID.

	Vmin (m/s)	Vmax (m/s)
3	2	3
4	2	3

UITBLAASOPPERVLAK (m²).

	0.5 m	1 m	1.2 m	1.5 m	1.8 m	2 m
3	0.013	0.0261	0.0313	0.0391	0.047	0.0522
4	0.017	0.0348	0.0418	0.052	0.0626	0.0696

CORRECTIEFACTOR VOOR D_{Pt} e L_{wa1}.

		0.5 m < x < 0.7 m			0.8 m < x < 1.2 m			1.3 m < x < 1.7 m			1.8 < x < 2 m		
		100%	50%	25%	100%	50%	25%	100%	50%	25%	100%	50%	25%
3	D _{Pt}	0.8	2.1	3.2	1	1.3	2.4	1.2	2.5	3.6	1.4	2.7	3.8
	L _{wa1}	-	4	5	-	5	8	-	5	8	-	4	8
4	D _{Pt}	0.7	2.1	2.8	1	1.4	2.1	1.3	2.7	3.4	1.5	2.9	3.6
	L _{wa1}	-	4	5	-	4	8	-	5	8	-	4	8

$$D_{Pt1} = K_p \times D_{Pt}$$

$$L_{wa1} = L_{wa} + K_f$$

VRIJE UITBLAASSNELHEID, DRUKVERLIES, GELUIDSVERMOGEN.

