



LRT difusors lineals LNG per a retorn



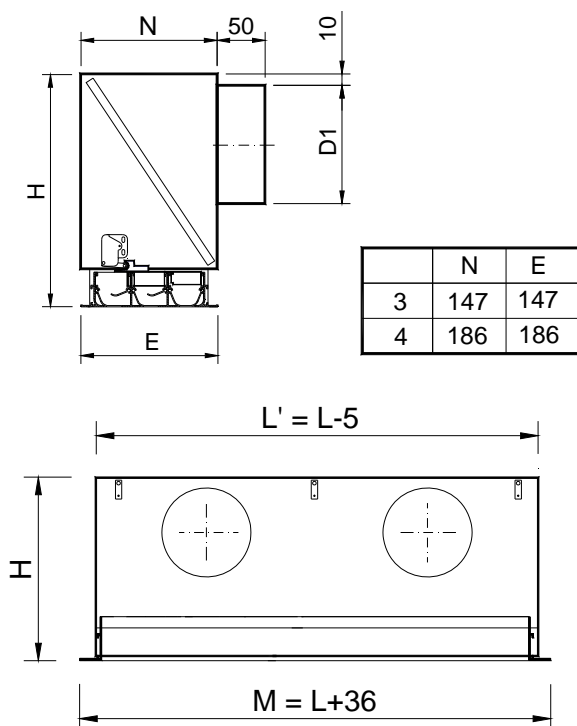
MADEL®

Els difusors lineals de la sèrie **LRT** han estat dissenyats per combinar l'estètica amb les prestacions tècniques. Es munten en falsos sostres o suspesos del sostre.

Possibiliten la formació de línies contínues de difusor, amb zones actives i inactives, sense trencar la uniformitat estètica del conjunt.

Difusors per a retorn d'aire, accessible frontalment sense necessitat d'eines, mitjançant tancament tipus PUSH.

LRT



	L < 0,5		L < 1		L < 1,2		L < 1,5	
	H	D1	H	D1	H	D1	H	D1
3	296	1/198	296	1/198	296	2/198	296	2/198
4	296	1/198	296	1/198	296	2/198	296	2/198

CLASSIFICACIÓ

LRT Difusor lineal per a retorn amb plenum de connexió lateral i filtre (K/8 classe EN 779 G3) incorporat.

...-AR Difusor amb angles de remat per a longituds fins a 1,5m.

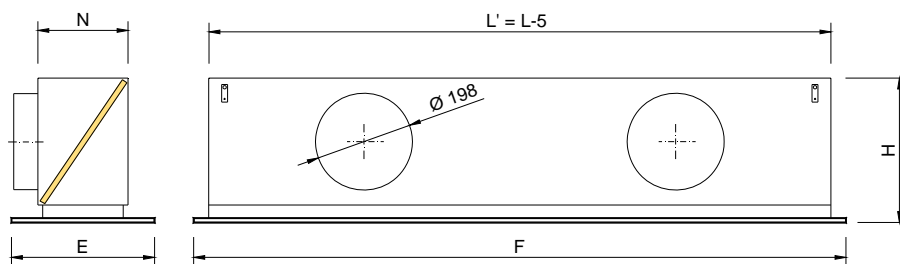
...-ARI Difusor lineal amb un angle de remat al costat esquerre. Necessari per formar línies > 1,5m.

...-ARD Difusor lineal amb un angle de remat al costat dret. Necessari per formar línies > 1,5m.

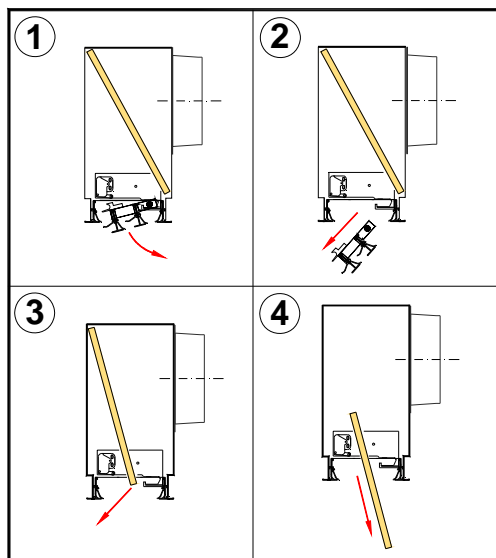
...-INT Difusor lineal sense angles de remat. Necessari per formar línies > 3 m.

MATERIAL

Difusor construït en alumini i aletes en alumini color negre.



	Vias	F	E	L'	H	D1	N
LRT MOD 1200x300 - 3 x 1150	3	1195	295	1145	296	2/198	147
LRT MOD 1200x300 - 4 x 1150	4	1195	295	1145	296	2/198	186
LRT MOD 1200x600 - 3 x 1150	3	1195	595	1145	296	2/198	147
LRT MOD 1200x600 - 4 x 1150	4	1195	595	1145	296	2/198	186
LRT MOD 1250x310 - 3 x 1200	3	1245	305	1195	296	2/198	147
LRT MOD 1250x310 - 4 x 1200	4	1245	305	1195	296	2/198	186
LRT MOD 1250x625 - 3 x 1200	3	1245	620	1195	296	2/198	147
LRT MOD 1250x625 - 4 x 1200	4	1245	620	1195	296	2/198	186
LRT MOD 1350x335 - 3 x 1350	3	1345	330	1345	296	2/198	147
LRT MOD 1350x335 - 4 x 1350	4	1345	330	1345	296	2/198	186
LRT MOD 1350x675 - 3 x 1350	3	1345	670	1345	296	2/198	147
LRT MOD 1350x675 - 4 x 1350	4	1345	670	1345	296	2/198	186



ACCESSORIS

AIS Plènum aïllat termoacústicament mitjançant una espuma amb un coeficient de conductivitat tèrmica de 0,04 w/mk. Aquesta espuma compleix les normes de reacció al foc:

UNE 23-727 M2
NFP 92-501 M2
DIN 4102 M2

SISTEMES DE FIXACIÓ

(D) Esquadres per a suspensió del sostre.

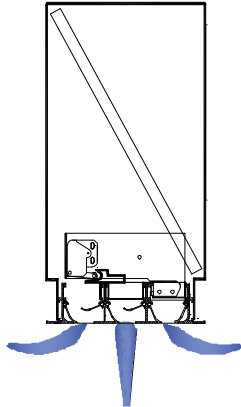
ACABATS

AA Anoditzat color plata mat.
M9016 Lacat blanc similar al RAL 9016.
R9010 Lacat blanc RAL 9010.
RAL... Lacat altres colors RAL.

TEXT DE PRESCRIPCIÓ

Subm. i col. de difusor lineal amb aletes deflectores amb plenum i filtre sèrie **LRT-AR M9016 3x1000**, construït en alumini i acer galvanitzat, acabat color blanc **M9016** i elements necessaris per a muntatge. Marca **MADEL**.

LRT



VELOCIDADES RECOMENDADAS.

	Vmin (m/s)	Vmax (m/s)
3	2	3
4	2	3

SECCIÓ LLIURE DE SORTIDA DE L'AIRE (m2).

	0.5 m	1 m	1.2 m	1.5 m	1.8 m	2 m
3	0.013	0.0261	0.0313	0.0391	0.047	0.0522
4	0.0172	0.0348	0.0418	0.052	0.0626	0.0696

VALORS DE CORRECCIÓ PER Lwa1 / DPt.

		0.5 m < x < 0.7 m			0.8 m < x < 1.2 m			1.3 m < x < 1.7 m			1.8 < x < 2 m		
		100%	50%	25%	100%	50%	25%	100%	50%	25%	100%	50%	25%
3	Dpt	0.8	2.1	3.2	1	1.3	2.4	1.2	2.5	3.6	1.4	2.7	3.8
	Lwa1	-	4	5	-	5	8	-	5	8	-	4	8
4	Dpt	0.7	2.1	2.8	1	1.4	2.1	1.3	2.7	3.4	1.5	2.9	3.6
	Lwa1	-	4	5	-	4	8	-	5	8	-	4	8

$$DPt1 = Kp \times DPt$$

$$Lwa1 = Lwa + Kf$$

VELOCITAT LLIURE, PÈRDUA DE CÀRREGA I POTÈNCIA SONORA.

