



LRT diffusori lineari LNG di ripresa



MADEL®

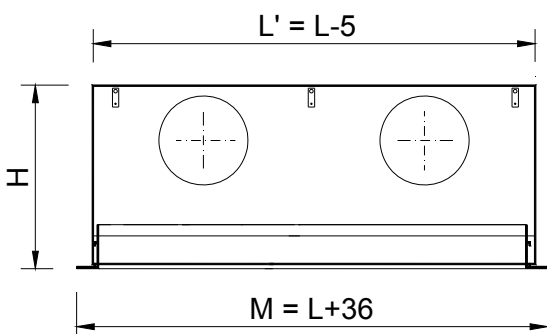
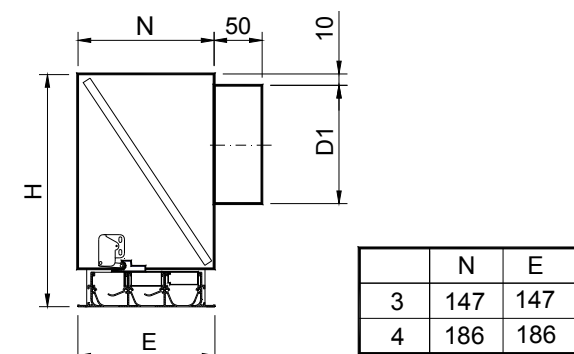
I diffusori lineari della serie **LRT** sono stati progettati per combinare il fattore estetico con le prestazioni tecniche.

Si possono sia montare nei controsoffitti sia direttamente appendere al soffitto.

É possibile ottenere una linea continua dei diffusori, parte attiva parte inattiva, senza interrompere la continuità estetica.

Difusores lineari con alette deflettrici, per ripresa aria, accessibili frontalmente dal diffusore, con sistema rapido PUSH.

LRT



	L ≤ 0,5		L ≤ 1		L ≤ 1,2		L ≤ 1,5	
	H	D1	H	D1	H	D1	H	D1
3	296	1/198	296	1/198	296	2/198	296	2/198
4	296	1/198	296	1/198	296	2/198	296	2/198

CLASSIFICAZIONE

LRT Diffusore lineare di ripresa con penum con connessione laterale e filtro (K/8 classe EN 779 G3) incorporato.

...-AR Diffusore con bordi laterali inclusi per una lunghezza ≤ 1,5 m

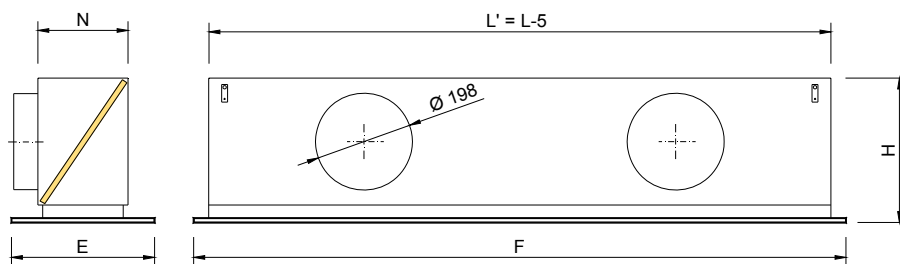
...-ARI Diffusore con bordo laterale a sinistra, per formare una linea > 1,5 m.

...-ARD Diffusore con bordo laterale a destra per formare una linea > 1,5 m.

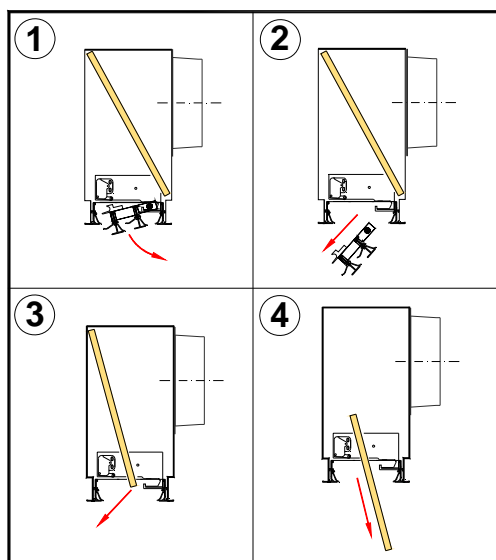
...-INT Diffusore senza bordi laterali, per una linea > 3 m.

MATERIALE

Diffusori costruiti in alluminio e alette in alluminio nere.



	Vias	F	E	L'	H	D1	N
LRT MOD 1200x300 - 3 x 1150	3	1195	295	1145	296	2/198	147
LRT MOD 1200x300 - 4 x 1150	4	1195	295	1145	296	2/198	186
LRT MOD 1200x600 - 3 x 1150	3	1195	595	1145	296	2/198	147
LRT MOD 1200x600 - 4 x 1150	4	1195	595	1145	296	2/198	186
LRT MOD 1250x310 - 3 x 1200	3	1245	305	1195	296	2/198	147
LRT MOD 1250x310 - 4 x 1200	4	1245	305	1195	296	2/198	186
LRT MOD 1250x625 - 3 x 1200	3	1245	620	1195	296	2/198	147
LRT MOD 1250x625 - 4 x 1200	4	1245	620	1195	296	2/198	186
LRT MOD 1350x335 - 3 x 1350	3	1345	330	1345	296	2/198	147
LRT MOD 1350x335 - 4 x 1350	4	1345	330	1345	296	2/198	186
LRT MOD 1350x675 - 3 x 1350	3	1345	670	1345	296	2/198	147
LRT MOD 1350x675 - 4 x 1350	4	1345	670	1345	296	2/198	186



ACCESSORI

/AIS/ Plenum isolato termoacusticamente mediante una schiuma con un coefficiente de conduttività termica di 0.04 w/mk. Tale schiuma risponde alle seguenti norme di resistenza al fuoco:

UNE 23-727 M2

NFP 92-501 M2

DIN 4102 M2

SISTEMI DI FISSAGGIO

(D) Sospensione del diffusore al soffitto mediante staffe.

FINITURE

AA Anodizzato color argento opaco.

M9016 Verniciato bianco simile RAL 9016.

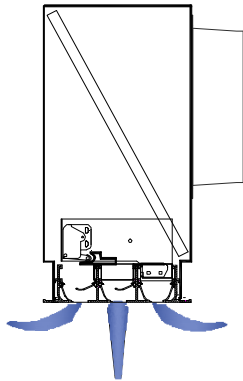
R9010 Verniciato color bianco RAL 9010.

RAL... Verniciato altri colori RAL.

SPECIFICHE PER CAPITOLATO

Fornitura e posadi diffusore lineare con alette deflettrici e plenum con filtro, per ripresa, accessibile frontalmente dal diffusore, con sistema PUSH serie **LRT-AR M9016 3x1000**, costruito in alluminio e acciaio zincato, verniciato color bianco **M9016**.
 Marca **MADEL**.

LRT



VELOCITA RACCOMANDATA.

	Vmin (m/s)	Vmax (m/s)
3	2	3
4	2	3

SEZIONE LIBERA DI USCITA DELL'ARIA (m2).

	0.5 m	1 m	1.2 m	1.5 m	1.8 m	2 m
3	0.013	0.0261	0.0313	0.0391	0.047	0.0522
4	0.0172	0.0348	0.0418	0.052	0.0626	0.0696

VALORI DI CORREZIONE PER Dpt e Lwa1.

		0.5 m < x < 0.7 m			0.8 m < x < 1.2 m			1.3 m < x < 1.7 m			1.8 m < x < 2 m		
		100%	50%	25%	100%	50%	25%	100%	50%	25%	100%	50%	25%
3	Dpt	0.8	2.1	3.2	1	1.3	2.4	1.2	2.5	3.6	1.4	2.7	3.8
	Lwa1	-	4	5	-	5	8	-	5	8	-	4	8
4	Dpt	0.7	2.1	2.8	1	1.4	2.1	1.3	2.7	3.4	1.5	2.9	3.6
	Lwa1	-	4	5	-	4	8	-	5	8	-	4	8

$DPT1 = Kp \times DPT$

$Lwa1 = Lwa + Kf$

VELOCITA LIBERA, PERDITA DI CARICO, POTENZA SONORA.

