



LRT diffuseurs linéaires LNG pour reprise



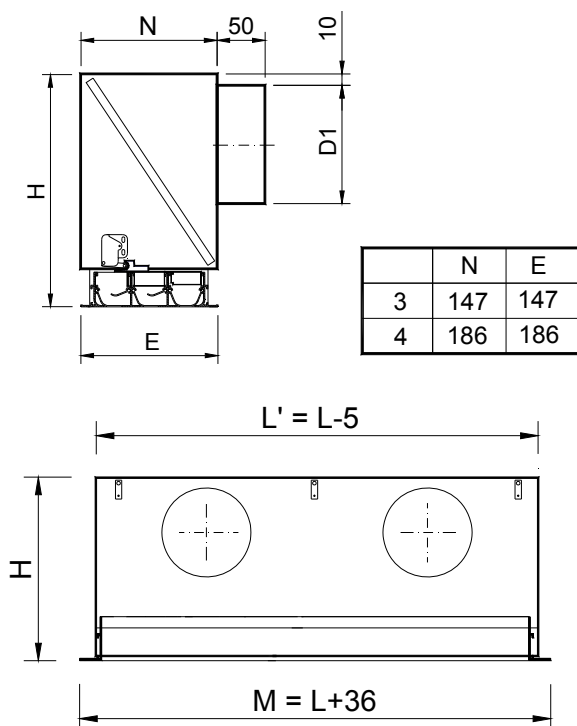
MADEL®

Les diffuseurs linéaires de la série **LRT** ont été conçus pour combiner esthétique et performance technique. Son installation peut se faire en faux plafond ou suspendus au plafond.

Une ligne continue de diffuseurs peut être formée, avec des zones actives et inactives, tout en gardant un ensemble uniforme.

Diffuseurs linéaires à ailettes défectrices, pour reprise d'air, accessibles frontalement sans outils, au moyen de verrous invisibles PUSH.

LRT



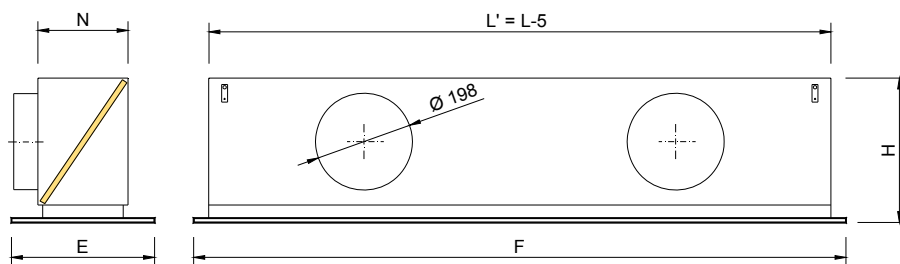
CLASSIFICATION

- LRT** Diffuseur linéaire pour reprise avec plénum à connexion latérale et filtre (K/8 classe EN 779 G3) incorporé.
- ...-AR** Diffuseur avec pièces d'extrémités, pour longueurs $\leq 1,5$ m.
- ...-ARI** Diffuseur avec 1 pièce d'extrémité à gauche. Nécessaire pour lignes $> 1,5$ m.
- ...-ARD** Diffuseur avec 1 pièce d'extrémité à droite. Nécessaire pour lignes $> 1,5$ m.
- ...-INT** Diffuseur sans pièces d'extrémités, pour lignes > 3 m.

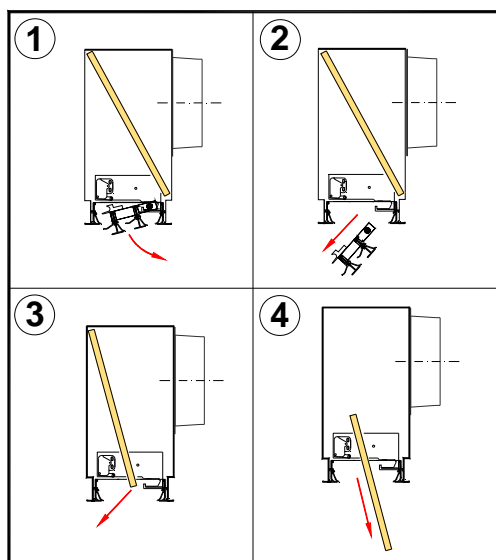
MATÉRIAUX

Diffuseurs fabriqués en aluminium et ailettes en aluminium couleur noir.

	$L \leq 0,5$		$L \leq 1$		$L \leq 1,2$		$L \leq 1,5$	
	H	D1	H	D1	H	D1	H	D1
3	296	1/198	296	1/198	296	2/198	296	2/198
4	296	1/198	296	1/198	296	2/198	296	2/198



	Vias	F	E	L'	H	D1	N
LRT MOD 1200x300 - 3 x 1150	3	1195	295	1145	296	2/198	147
LRT MOD 1200x300 - 4 x 1150	4	1195	295	1145	296	2/198	186
LRT MOD 1200x600 - 3 x 1150	3	1195	595	1145	296	2/198	147
LRT MOD 1200x600 - 4 x 1150	4	1195	595	1145	296	2/198	186
LRT MOD 1250x310 - 3 x 1200	3	1245	305	1195	296	2/198	147
LRT MOD 1250x310 - 4 x 1200	4	1245	305	1195	296	2/198	186
LRT MOD 1250x625 - 3 x 1200	3	1245	620	1195	296	2/198	147
LRT MOD 1250x625 - 4 x 1200	4	1245	620	1195	296	2/198	186
LRT MOD 1350x335 - 3 x 1350	3	1345	330	1345	296	2/198	147
LRT MOD 1350x335 - 4 x 1350	4	1345	330	1345	296	2/198	186
LRT MOD 1350x675 - 3 x 1350	3	1345	670	1345	296	2/198	147
LRT MOD 1350x675 - 4 x 1350	4	1345	670	1345	296	2/198	186



ACCESSOIRES

.../AIS/ Plénum isolé thermoacoustiquement au moyen d'une mousse avec un coefficient de conductivité thermique de 0.04 v/mk. Cette mousse répond aux normes de réaction au feu:

UNE 23-727 M2
NFP 92-501 M2
DIN 4102 M2

SYSTÈMES DE FIXATION

(D) Équerres percées pour suspension au plafond.

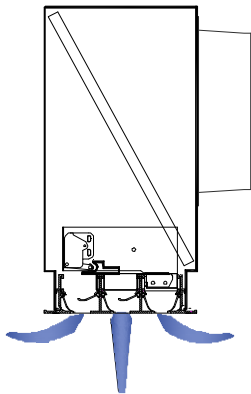
FINITIONS

AA Anodisation couleur argent mat.
M9016 Peinture blanche similaire RAL 9016.
R9010 Peinture blanche RAL 9010.
RAL... Peinture autres couleurs RAL.

TEXTE DE PRESCRIPTION

Fourniture et pose de diffuseur linéaire à ailettes déflectrices avec plénum et filtre pour reprise, accessibles frontalement sans outils, au moyen de verrous invisibles PUSH, série **LRT-AR M9016 3x1000**, construit en aluminium et acier galvanisé; peint couleur blanc **M9016**. Marque **MADEL**.

LRT



VITESSE RECOMMANDÉE

	Vmin (m/s)	Vmax (m/s)
3	2	3
4	2	3

SECTION LIBRE DE SORTIE D'AIR (m²).

	0.5 m	1 m	1.2 m	1.5 m	1.8 m	2 m
3	0.013	0.0261	0.0313	0.0391	0.047	0.0522
4	0.0172	0.0348	0.0418	0.052	0.0626	0.0696

VALEURS DE CORRECTION POUR Dpt et Lwa1.

	0.5 m < x < 0.7 m			0.8 m < x < 1.2 m			1.3 m < x < 1.7 m			1.8 m < x < 2 m			
	100%	50%	25%	100%	50%	25%	100%	50%	25%	100%	50%	25%	
3	Dpt	0.8	2.1	3.2	1	1.3	2.4	1.2	2.5	3.6	1.4	2.7	3.8
	Lwa1	-	4	5	-	5	8	-	5	8	-	4	8
4	Dpt	0.7	2.1	2.8	1	1.4	2.1	1.3	2.7	3.4	1.5	2.9	3.6
	Lwa1	-	4	5	-	4	8	-	5	8	-	4	8

$Dpt1 = Kp \times Dpt$

$Lwa1 = Lwa + Kf$

VITESSE LIBRE, PERTE DE CHARGE, PUISSANCE SONORE.

