



LRT diffuseurs linéaires pour reprise

Les diffuseurs linéaires pour reprise de la série **LRT** ont été conçus pour allier esthétique et performances techniques dans les installations de CVC.

- Diffuseur linéaire LNG avec plénum à connexion latérale et filtre incorporé.
- Montage en faux plafond ou suspendu au plafond.
- Diffuseurs accessibles frontalement sans outils, au moyen de verrous invisibles PUSH.

Avantages du produit

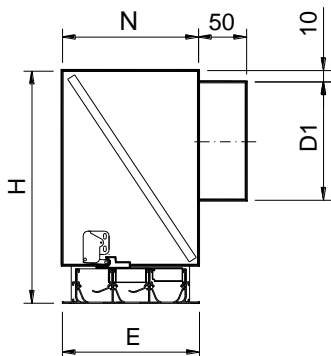
- Il permet la formation de lignes de diffusion continues, avec des zones actives et inactives, sans rompre l'uniformité esthétique de l'ensemble.
- Système PUSH pour un entretien facile.



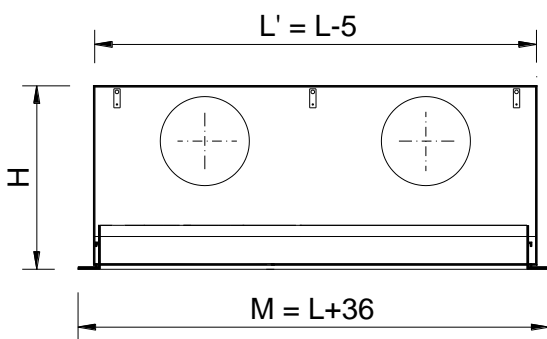
- Bureaux
- Hôtels
- Résidentiel



LRT



	N	E
3	147	147
4	186	186



	L ≤ 0,5		L ≤ 1		L ≤ 1,2		L ≤ 1,5	
	H	D1	H	D1	H	D1	H	D1
3	296	1/198	296	1/198	296	2/198	296	2/198
4	296	1/198	296	1/198	296	2/198	296	2/198

CLASSIFICATION

LRT Diffuseur linéaire pour reprise avec plénum à connexion latérale et filtre (K/8 classe EN 779 G3) incorporé.

...-AR Diffuseur avec pièces d'extrémités, pour longueurs ≤ 1,5 m.

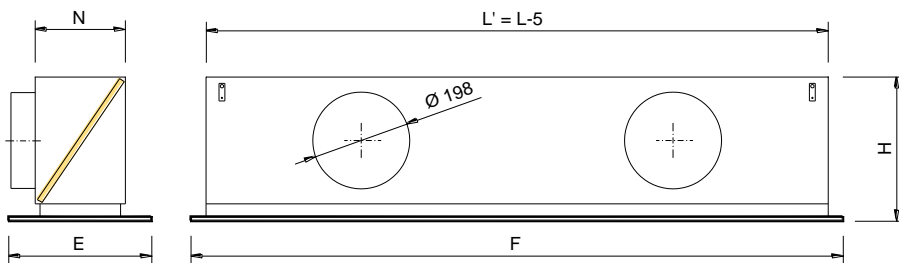
...-ARI Diffuseur avec 1 pièce d'extrémité à gauche. Nécessaire pour lignes > 1,5 m.

...-ARD Diffuseur avec 1 pièce d'extrémité à droite. Nécessaire pour lignes > 1,5 m.

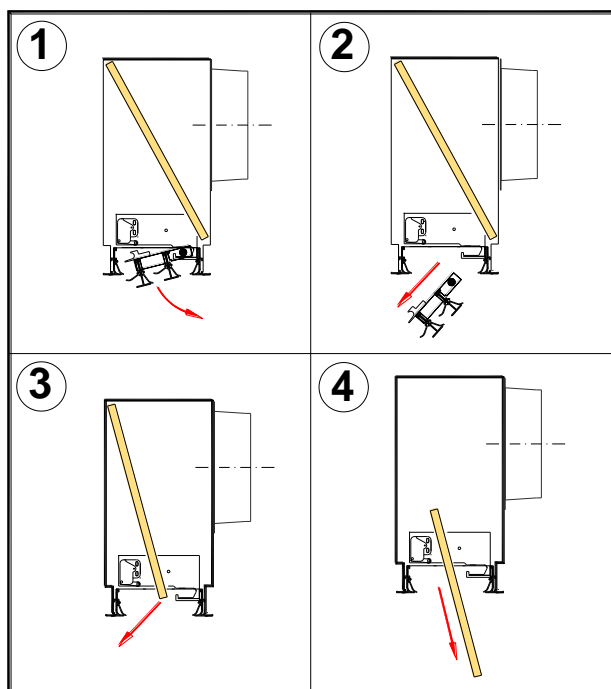
...-INT Diffuseur sans pièces d'extrémités, pour lignes > 3 m.

MATÉRIAUX

Diffuseurs fabriqués en aluminium et ailettes en aluminium couleur noir.



	slots	F	E	L'	H	D1	N
LRT MOD 1200x300	3	1195	295	1145	296	2/198	147
LRT MOD 1200x300	4	1195	295	1145	296	2/198	186
LRT MOD 1350x300	3	1345	295	1345	296	2/198	147
LRT MOD 1350x300	4	1345	295	1345	296	2/198	186



ACCESSOIRES

/AIS/ Plénum avec Isolation thermique intérieure au moyen d'une mousse. Densité 25 kg/m³ ISO 845. Conductivité thermique 10° C_0,040 W/m²K EN-12667. Classification réaction au feu: B-s1, d0 EN-13501-1.

SYSTÈMES DE FIXATION

(D) Équerres percées pour suspension au plafond.

FINITIONS

AA Anodisation couleur argent mat.

R9016S Peint blanc RAL 9016 (60-70% brillance)

R9010S Peint blanc RAL 9010 (60-70% brillance)

RAL... Peinture autres couleurs RAL

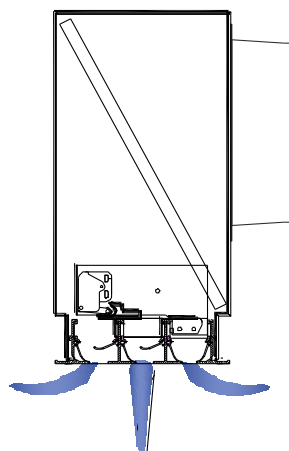
.../AB/ Ailettes en blanc.



TEXTE DE PRESCRIPTION

Fourniture et pose de diffuseur linéaire à ailettes défectrices avec plénum et filtre pour reprise, accessibles frontalement sans outils, au moyen de verrous invisibles PUSH, série **LRT-AR R9016S 3x1000**, construit en aluminium et acier galvanisé; peint couleur blanc RAL 9016 (60-70% brillance). Marque **MADEL**.

LRT



VITESSE RECOMMANDÉE

	Vmin (m/s)	Vmax (m/s)
3	2	3
4	2	3

SECTION LIBRE DE SORTIE D'AIR (m2).

	0.5 m	1 m	1.2 m	1.5 m	1.8 m	2 m
3	0.013	0.0261	0.0313	0.0391	0.047	0.0522
4	0.0172	0.0348	0.0418	0.052	0.0626	0.0696

VALEURS DE CORRECTION POUR DPt et Lwa1.

		0.5 m < x < 0.7 m			0.8 m < x < 1.2 m			1.3 m < x < 1.7 m			1.8 < x < 2 m		
		00%	50%	25%	100%	50%	25%	100%	50%	25%	100%	50%	25%
3	Dpt	0.8	2.1	3.2	1	1.3	2.4	1.2	2.5	3.6	1.4	2.7	3.8
	Lwa1	-	4	5	-	5	8	-	5	8	-	4	8
4	Dpt	0.7	2.1	2.8	1	1.4	2.1	1.3	2.7	3.4	1.5	2.9	3.6
	Lwa1	-	4	5	-	4	8	-	5	8	-	4	8

$$DPt1 = Kp \times DPt$$

$$Lwa1 = Lwa + Kf$$

VITESSE LIBRE, PERTE DE CHARGE, PUISSANCE SONORE.

