



LRT difusores lineales de retorno

Los difusores lineales de retorno de la serie **LRT** han sido diseñados para combinar la estética con las prestaciones técnicas en instalaciones de climatización.

- Difusor lineal LNG con plenum de conexión lateral y filtro incorporado.
- Montaje en falso techo o suspendido del techo.
- Difusores accesibles frontalmente sin herramientas, mediante cierre PUSH.

Ventajas del producto

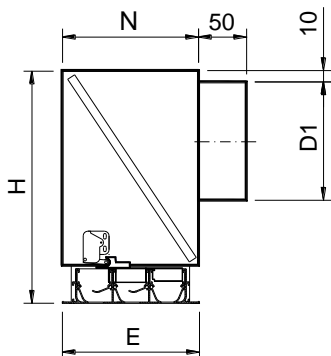
- Posibilitan la formación de líneas continuas de difusor, con zonas activas e inactivas, sin romper la uniformidad estética del conjunto.
- Cierre PUSH para facilitar el cumplimiento de las exigencias de mantenimiento del RITE (Reglamento de Instalaciones Térmicas en los Edificios)



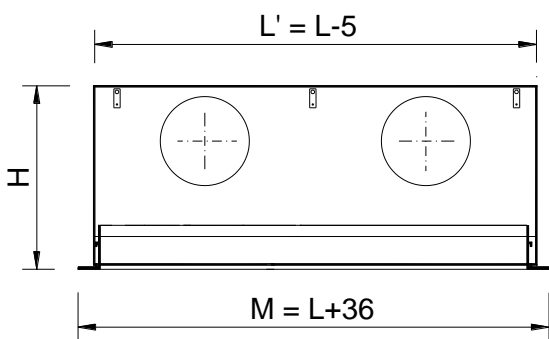
- Oficinas
- Hoteles
- Residencial



LRT



	N	E
3	147	147
4	186	186



	L ≤ 0,5		L ≤ 1		L ≤ 1,2		L ≤ 1,5	
	H	D1	H	D1	H	D1	H	D1
3	296	1/198	296	1/198	296	2/198	296	2/198
4	296	1/198	296	1/198	296	2/198	296	2/198

CLASIFICACIÓN

LRT Difusor lineal para retorno con plenum de conexión lateral y filtro (K/8 clase EN 779 G3) incorporado.

...-AR Difusor con ángulos de remate, para longitudes ≤ 1,5 m.

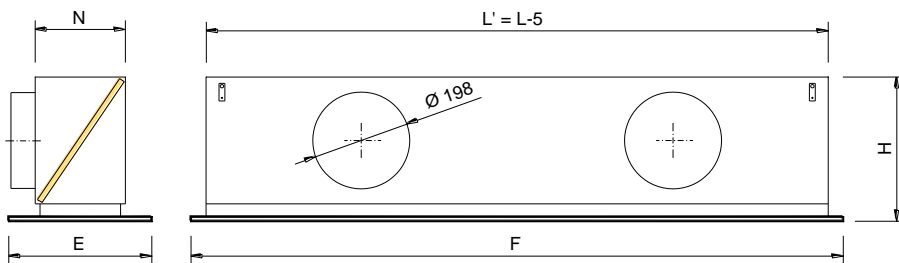
...-ARI Difusor con un ángulo de remate en lado izquierdo, para formar líneas > 1,5 m.

...-ARD Difusor con un ángulo de remate en lado derecho, para formar líneas > 1,5 m.

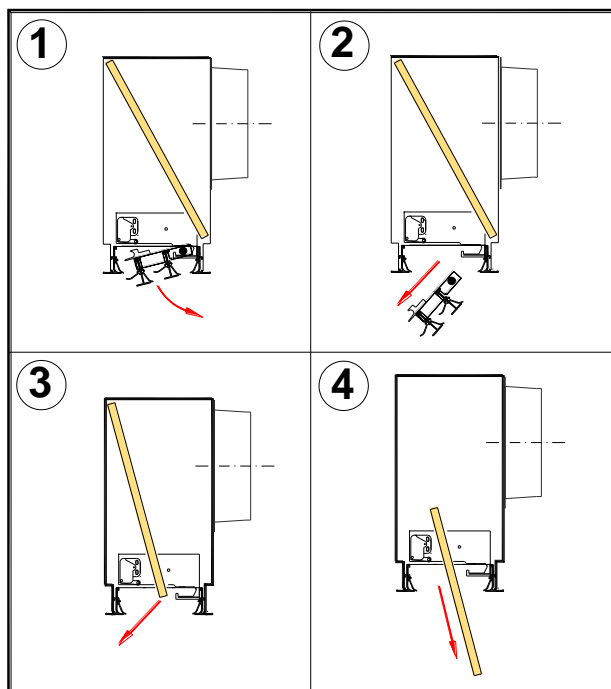
...-INT Difusor sin ángulos de remate para formar líneas > 3 m.

MATERIAL

Difusor construido en aluminio y aletas en aluminio color negro.



	slots	F	E	L'	H	D1	N
LRT MOD 1200x300	3	1195	295	1145	296	2/198	147
LRT MOD 1200x300	4	1195	295	1145	296	2/198	186
LRT MOD 1350x300	3	1345	295	1345	296	2/198	147
LRT MOD 1350x300	4	1345	295	1345	296	2/198	186



ACCESORIOS

/AIS/ Plenum con aislamiento térmico interior.
Espuma densidad 25 kg/m³ ISO 845.
Conductividad térmica 10° C_0,040 W/m²K
EN 12667. Clasificado reacción al fuego B-s1,d0
EN 13501-1.

SISTEMAS DE FIJACIÓN

(D) Escuadras para suspensión del techo.

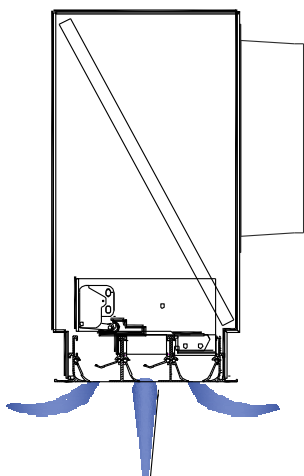
ACABADOS

AA Anodizado color plata mate.
R9016S Pintado blanco RAL 9016 (60-70% brillo)
R9010S Pintado blanco RAL 9010 (60-70% brillo)
RAL... Pintado otros colores RAL.
.../AB/ Aletas en color blanco.

TEXTO DE PRESCRIPCIÓN

Sum. y col. de difusor lineal de aletas deflectoras con plenum y filtro, para retorno, accesible frontalmente sin herramientas, mediante cierre PUSH serie **LRT-AR R9016S 3x1000**, construido en aluminio y acero galvanizado; Pintado blanco RAL 9016 (60-70% brillo) y elementos necesarios para montaje. Marca **MADEL**.

LRT



VELOCIDADES RECOMENDADAS.

	Vmin (m/s)	Vmax (m/s)
3	2	3
4	2	3

SECCION LIBRE DE SALIDA DEL AIRE (m2).

	0.5 m	1 m	1.2 m	1.5 m	1.8 m	2 m
3	0.013	0.0261	0.0313	0.0391	0.047	0.0522
4	0.0172	0.0348	0.0418	0.052	0.0626	0.0696

VALORES DE CORRECCION PARA DPt Y Lwa1.

	0.5 m < x < 0.7 m			0.8 m < x < 1.2 m			1.3 m < x < 1.7 m			1.8 < x < 2 m		
	100%	50%	25%	100%	50%	25%	100%	50%	25%	100%	50%	25%
3 Dpt	0.8	2.1	3.2	1	1.3	2.4	1.2	2.5	3.6	1.4	2.7	3.8
3 Lwa1	-	4	5	-	5	8	-	5	8	-	4	8
4 Dpt	0.7	2.1	2.8	1	1.4	2.1	1.3	2.7	3.4	1.5	2.9	3.6
4 Lwa1	-	4	5	-	4	8	-	5	8	-	4	8

$$DPT1 = Kp \times DPt$$

$$Lwa1 = Lwa + Kf$$

VELOCIDAD LIBRE, PERDIDA DE CARGA Y POTENCIA SONORA.

