



LMT-MISS reixes lineals de marc de 15

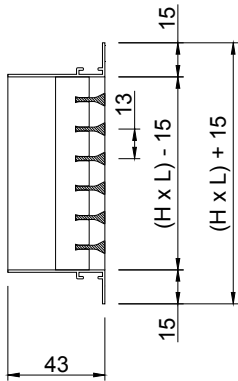
MADEL®

Les reixetes de la sèrie **LMT-MISS** estan dissenyades per a la seva aplicació en aire condicionat, ventilació i calefacció.

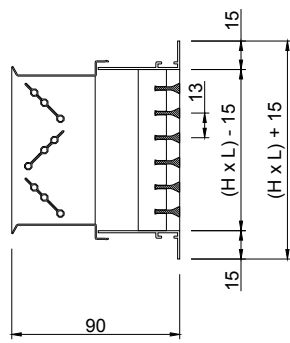
La distància entre aletes i el gruix d'aquestes proporcionen a aquesta sèrie de reixes una gran robustesa i una estètica que les fa idònies per a sales i locals on prima el factor decoratiu.

Són indicades per a impulsió i retorn en particular o per a la seva utilització en cortines d'aire. Aplicables en sostres i parets.

LMT-MISS



LMT-MISS+SP



CLASSIFICACIÓ

LMT-MISS Reixa amb angles de remat i aletes fixes a 0°, per a longituds ≤ 2 m.

...-15 Reixa LMT-MISS d'aletes fixes a 15°.

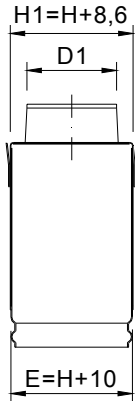
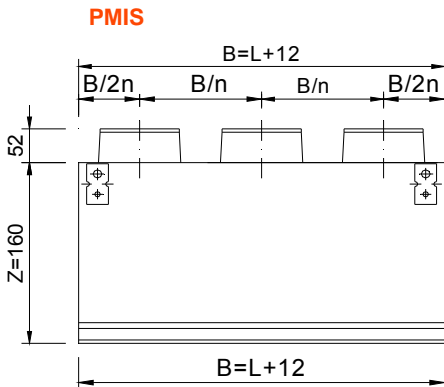
...-DD Reixa de doble deflexió, Shadowline effect, amb aletes posteriors orientables de color negre, paral·leles a la cota H.

...-ARI Reixa amb un sol angle de remat al costat esquerre, per formar línies > 2m.

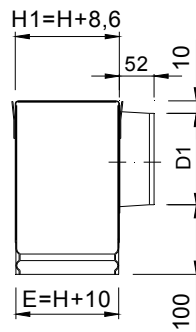
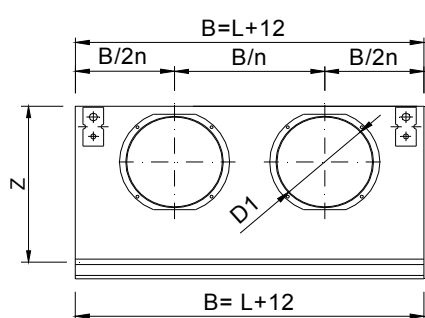
...-ARD Reixa amb un sol angle de remat al costat dret, per formar línies > 2m.

...-INT Reixa sense angles de remat, per formar línies > 4m.

PMIS



PMIS /L/



MATERIAL

Reixa d'alumini extrudit.

ACCESSORIS - PLENUMS

PMIS Plènums amb connexió circular superior, construïts en acer galvanitzat. Apropisats tant per a muntatge mural com a sostrei per a línies > 2m.

... /L/ Plenum de connexió lateral.

...- R Regulador de cabal al coll.

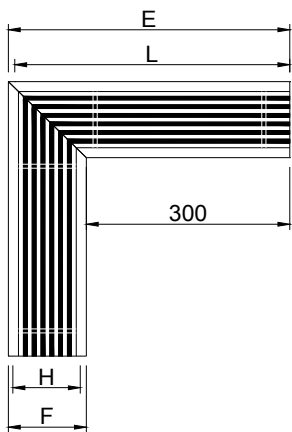
... /AIS/ Aïllament termoacústic interior. Plenum aïllat tèrmicament amb escuma. Densitat 30 kg / m³ ISO 845. Conductivitat tèrmica 20è C_0,040 W / m²K ISO 3386/1. Classificat reacció a foc B-s2, d0 EN 13501-1.

PMIS (D1)

PMIS /L/ (D1)

LxH	75	100	125	150	200	250	300	LxH	75	100	125	150	200	250	300
200	1/61	1/98	1/123	1/123	1/198			200	1/98	1/123	1/123	1/158	1/198		
250	1/61	1/98	1/123	1/123	1/198	1/198		250	1/123	1/123	1/158	1/198	1/198	1/198	
300	2/61	1/98	1/123	1/123	1/198	1/248	1/248	300	1/123	1/158	1/158	1/198	1/198	1/198	1/248
400	2/61	1/98	1/123	1/123	1/198	1/248	1/248	400	1/123	1/158	1/198	1/198	1/248	1/248	1/248
500	2/61	1/98	1/123	1/123	1/198	1/248	1/248	500	1/158	1/198	1/198	1/198	1/248	1/248	1/313
600	2/61	2/98	2/123	2/123	1/198	1/248	1/248	600	1/158	1/198	1/198	2/198	1/248	1/248	1/313
700	3/61	2/98	2/123	2/123	1/198	1/248	1/248	700	2/158	2/198	2/198	2/198	2/198	2/248	2/248
800	3/61	2/98	2/123	2/123	1/198	1/248	1/248	800	2/158	2/198	2/198	2/198	2/198	2/248	2/248
900	3/61	2/98	2/123	2/123	2/198	1/248	1/248	900	2/158	2/198	2/198	2/198	2/248	2/248	2/313
1000	4/61	2/98	2/123	2/123	2/198	1/248	2/248	1000	2/158	2/198	2/198	2/198	2/248	2/248	2/313
1200	4/61	3/98	3/123	3/123	2/198	2/248	2/248	1200	3/158	3/198	3/198	3/198	3/198	3/248	3/313
1400	5/61	3/98	3/123	3/123	2/198	2/248	2/248	1400	3/158	3/198	3/198	3/198	3/198	3/248	3/313
1600	6/61	4/98	3/123	4/123	2/198	2/248	2/248	1600	3/158	3/198	3/198	3/198	3/248	3/248	3/313
1800	6/61	4/98	4/123	4/123	3/198	2/248	2/248	1800	4/158	4/198	4/198	4/198	4/248	4/248	3/313
2000	6/61	4/98	4/123	4/123	3/198	2/248	3/248	2000	4/158	4/198	4/198	4/198	4/248	4/248	4/313

A90/MISS



H	E	L	F
75	390	383	90
100	415	408	115
125	440	433	140
150	465	458	165
200	515	508	215
250	565	558	265
300	615	608	315

ACCESSORIS

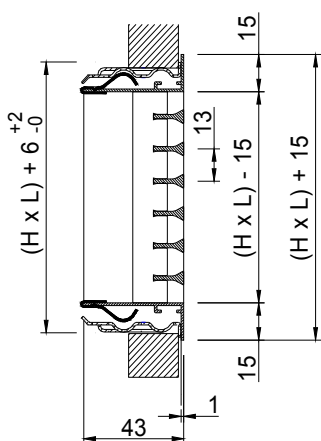
SP Regulador de cabal d'aletes oposades construït en acer zincat lacat negre. Accionament mitjançant cargol interior de fàcil accés.

A90/MISS Reixa inactiva, sense angles de remat, formant un angle de 90°.

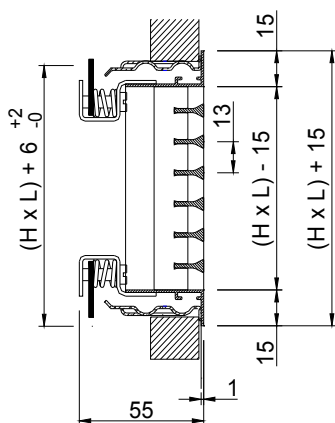
SISTEMES DE FIXACIÓ

- (S)** Clips. Requereix marc de muntatge CSS.
- (O)** Cargol ocult. Requereix marc de muntatge CSS.

(S)



(O)



ACABATS

RAL... Lacat altres colors RAL.

RAL...LMT-DD Lacat altres colors RAL i aletes posteriors de color negre.

AA Anoditzat color plata mate.

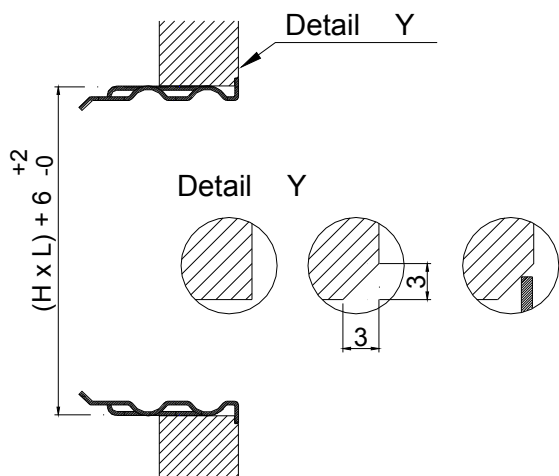
M9016 Pintat blanc similar al RAL 9016 (85-95% brillantor)

R9016S Pintat blanc RAL 9016 semi-mate (60-70% brillantor)

R9010S Pintat blanc RAL 9010 semi-mate (60-70% brillantor)

RAL... Pintat altres colors RAL.

CSS



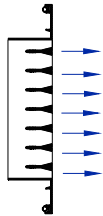
TEXT DE PRESCRIPCIÓ

Subm. i col. de Reixa lineal amb reduït a 15 mm, aletes fixes a 0° i paral·leles a la cota més gran sèrie **LMT-MISS+SP (S) M9016** dim. LxH, construïda en alumini i lacada color blanc **M9016** amb regulador de cabal d'aletes oposades, construït en acer electrozincat lacat negre **SP**, fixació amb clips **(S)** i marc de muntatge **CSS**.
Marca **MADEL**.

LMT-MISS

SECCIÓ LLIURE DE SORTIDA DE L'AIRE m2.

H \ L	150	200	250	300	350	400	450	500	600	700	800	900	1000
75	0,004	0,006	0,007	0,009	0,010	0,012	0,014	0,015	0,019	0,022	0,025	0,028	0,032
100	0,006	0,008	0,010	0,013	0,015	0,017	0,020	0,022	0,027	0,031	0,036	0,041	0,045
150	0,010	0,014	0,018	0,023	0,026	0,030	0,034	0,038	0,046	0,054	0,062	0,070	0,078
200	0,014	0,019	0,025	0,031	0,036	0,041	0,046	0,052	0,063	0,073	0,084	0,095	0,106
250	0,018	0,025	0,031	0,039	0,045	0,052	0,059	0,065	0,079	0,093	0,106	0,120	0,133
300	0,022	0,030	0,038	0,047	0,054	0,063	0,071	0,079	0,095	0,112	0,128	0,145	0,161
350	0,026	0,036	0,046	0,056	0,066	0,076	0,085	0,095	0,115	0,135	0,155	0,174	0,194
400	0,030	0,041	0,052	0,064	0,075	0,086	0,098	0,109	0,131	0,154	0,177	0,199	0,222
450	0,034	0,046	0,059	0,072	0,084	0,097	0,110	0,122	0,148	0,173	0,198	0,224	0,249
500	0,038	0,052	0,066	0,080	0,094	0,108	0,122	0,136	0,164	0,192	0,220	0,249	0,277



VELOCITATS RECOMANADES.

Vmin m/s	Vmax m/s
2	3.5

Determinació del cabal d'aire.
Mesurant Vf en diferents punts
de la Reixa trobem Vfmed.

$$Q \text{ (l/s)} = V_{fmed} \text{ (m/s)} \cdot A_{free} \text{ (m}^2) \cdot 1000$$

$$Q \text{ (m}^3\text{/h)} = V_{fmed} \text{ (m/s)} \cdot A_{free} \text{ (m}^2) \cdot 3600$$

VALORS DE CORRECCIÓ PER Lwa1.

Afree m2	0,01	0,02	0,05	0,1	0,2	0,4
Lwa1(kf)	-9	-6	-3	-	+4	+7

Valors del diafragma referits a Afree
= 0,1 m2.

$$Lwa = Lwa1 + Kf$$

VELOCITAT LLIURE, PÈRDUA DE CÀRREGA I POTÈNCIA SONORA.

