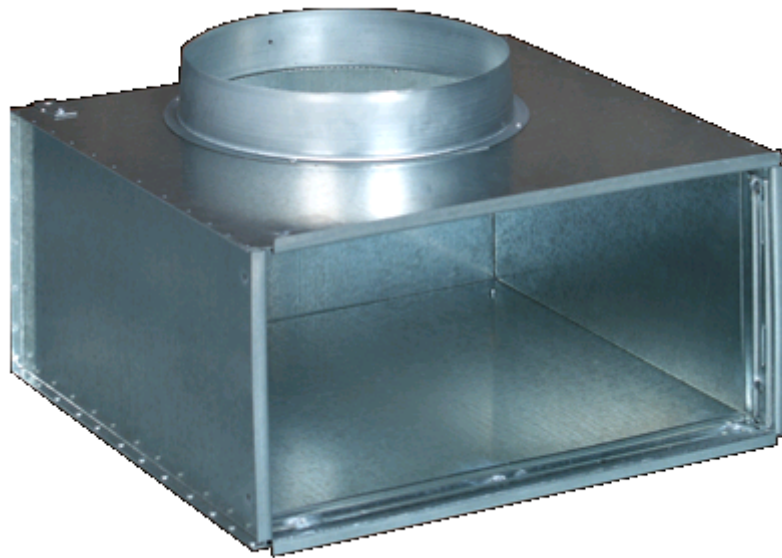


**MADÉL**



## PLRX, PLRO, & PMIS plenums per a reixes i multiveres



**MADÉL**

Plènum amb connexió circular per a reixetes i multiveres. Incorpora marc de muntatge i suports per a suspensió al fals sostre. Construït en acer galvanitzat.

## CLASSIFICACIÓ

**PLRX** Plènum amb connexió circular superior per a muntatge mural de les reixes i multiveres les sèries AMT, CTM, LMT, DMT, RMT i KOO amb fixació tipus (S).

**PLRO** Plènum amb connexió circular superior per a muntatge al sostre de les reixes de les sèries AMT-AC, LMT, DMT i RMT amb fixació tipus (O).

Indicats per instal·lacions de reixes de la sèrie LMT en trams superiors a 2 m., tan al sostre com a la paret.

**PMIS** Plènum amb connexió circular superior per a muntatge mural de les reixes de la sèrie LMT-MISS amb fixació tipus (S).

**.../L/** Plènum amb connexió circular lateral.

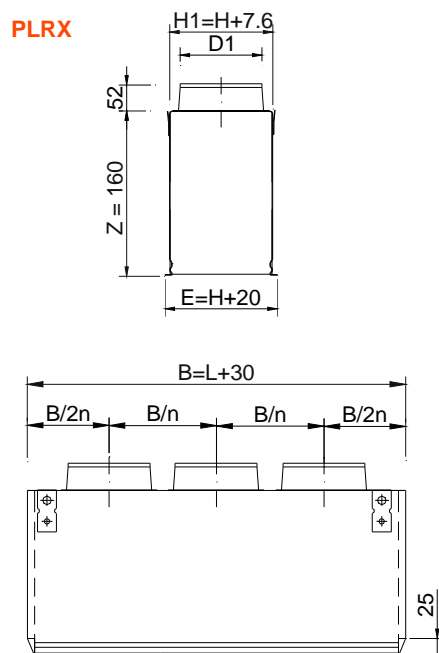
**...-R** Plènum amb regulador de cabal al coll.

**.../AIS/** Plènum aïllat termoacústicament mitjançant una escuma amb un coeficient de conductivitat tèrmica de 0,04 w/mk. Aquesta escuma compleix les normes de reacció al foc:

UNE 23-727 M2

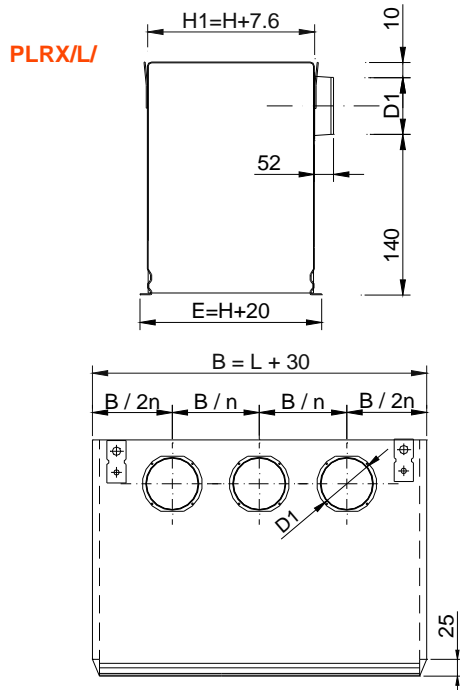
NFP 92-501 M2

DIN 4102 M2



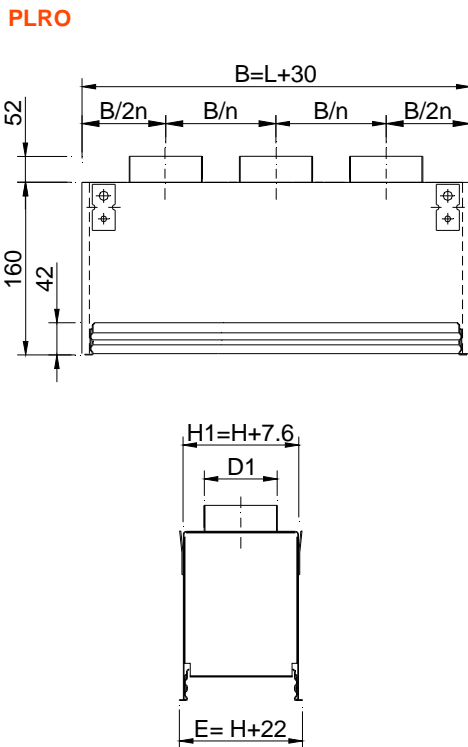
mm	connections / $\varnothing$						
L \ H	75	100	125	150	200	250	300
200	1/61	1/98	1/123	1/123	1/198	-	-
250	1/61	1/98	1/123	1/123	1/198	1/198	-
300	2/61	1/98	1/123	1/123	1/198	1/248	1/248
350	2/61	1/98	1/123	1/123	1/198	1/248	1/248
400	2/61	1/98	1/123	1/123	1/198	1/248	1/248
450	2/61	1/98	1/123	1/123	1/198	1/248	1/248
500	2/61	1/98	1/123	1/123	1/198	1/248	1/248
600	2/61	2/98	2/123	2/123	1/198	1/248	1/248
700	3/61	2/98	2/123	2/123	1/198	1/248	1/248
750	3/61	2/98	2/123	2/123	1/198	1/248	1/248
800	3/61	2/98	2/123	2/123	1/198	1/248	1/248
900	3/61	2/98	2/123	2/123	2/198	1/248	1/248
1000	4/61	2/98	2/123	2/123	2/198	1/248	2/248
1050	4/61	2/98	2/123	2/123	2/198	1/248	2/248
1200	4/61	3/98	3/123	3/123	2/198	2/248	2/248
1400	5/61	3/98	3/123	3/123	2/198	2/248	2/248
1600	6/61	4/98	3/123	4/123	2/198	2/248	2/248
1800	6/61	4/98	4/123	4/123	3/198	2/248	2/248
2000	6/61	4/98	4/123	4/123	3/198	2/248	3/248

$$V \text{ free} = V_k / 3$$



mm		connections / Ø					
L \ H	75	100	125	150	200	250	300
200	1/98	1/123	1/123	1/158	1/198	-	-
250	1/123	1/123	1/158	1/198	1/198	1/198	-
300	1/123	1/158	1/158	1/198	1/198	1/198	1/248
350	1/123	1/158	1/158	1/198	1/198	1/248	1/248
400	1/123	1/158	1/198	1/198	1/248	1/248	1/248
450	1/158	1/198	1/198	1/198	1/248	1/248	1/313
500	1/158	1/198	1/198	1/198	1/248	1/248	1/313
600	1/158	1/198	1/198	2/198	1/248	1/248	1/313
700	2/158	2/198	2/198	2/198	2/198	2/248	2/248
750	2/158	2/198	2/198	2/198	2/198	2/248	2/248
800	2/158	2/198	2/198	2/198	2/198	2/248	2/248
900	2/158	2/198	2/198	2/198	2/248	2/248	2/313
1000	2/158	2/198	2/198	2/198	2/248	2/248	2/313
1050	2/158	2/198	2/198	2/198	2/248	2/248	2/313
1200	3/158	3/198	3/198	3/198	3/198	3/248	3/313
1400	3/158	3/198	3/198	3/198	3/198	3/248	3/313
1600	3/158	3/198	3/198	3/198	3/248	3/248	3/313
1800	4/158	4/198	4/198	4/198	4/248	4/248	3/313
2000	4/158	4/198	4/198	4/198	4/248	4/248	4/313

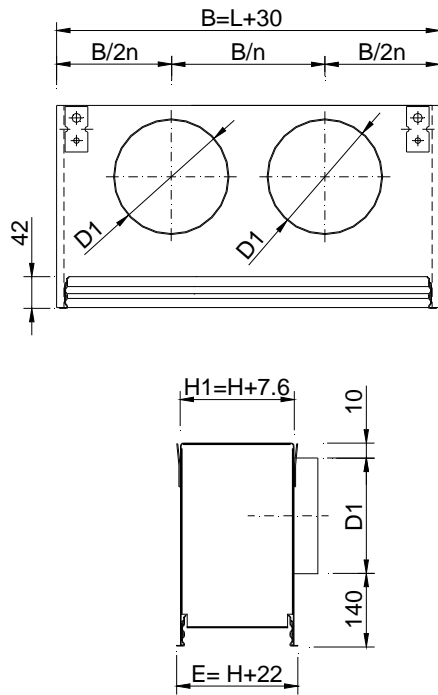
V free = V<sub>k</sub>



mm		connections / Ø					
L \ H	75	100	125	150	200	250	300
200	1/61	1/98	1/123	1/123	1/198	-	-
250	1/61	1/98	1/123	1/123	1/198	1/198	-
300	2/61	1/98	1/123	1/123	1/198	1/248	1/248
350	2/61	1/98	1/123	1/123	1/198	1/248	1/248
400	2/61	1/98	1/123	1/123	1/198	1/248	1/248
450	2/61	1/98	1/123	1/123	1/198	1/248	1/248
500	2/61	1/98	1/123	1/123	1/198	1/248	1/248
600	2/61	2/98	2/123	2/123	1/198	1/248	1/248
700	3/61	2/98	2/123	2/123	1/198	1/248	1/248
800	3/61	2/98	2/123	2/123	1/198	1/248	1/248
900	3/61	2/98	2/123	2/123	2/198	1/248	1/248
1000	4/61	2/98	2/123	2/123	2/198	1/248	2/248
1200	4/61	3/98	3/123	3/123	2/198	2/248	2/248
1400	5/61	3/98	3/123	3/123	2/198	2/248	2/248
1600	6/61	4/98	3/123	4/123	2/198	2/248	2/248
1800	6/61	4/98	4/123	4/123	3/198	2/248	2/248
2000	6/61	4/98	4/123	4/123	3/198	2/248	3/248

V free = V<sub>k</sub> / 3

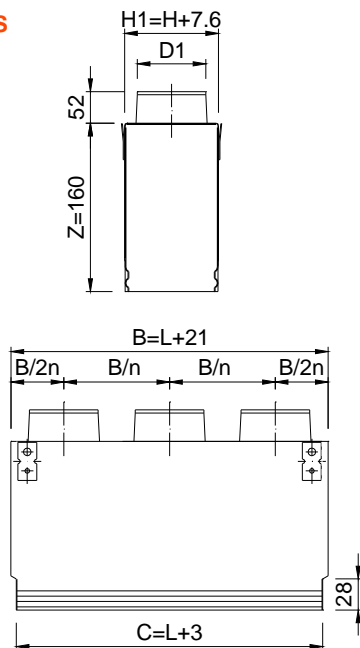
**PLRO/L**



mm		connections / Ø					
L \ H	75	100	125	150	200	250	300
200	1/98	1/123	1/123	1/158	1/198	-	-
250	1/123	1/123	1/158	1/198	1/198	1/198	-
300	1/123	1/158	1/158	1/198	1/198	1/198	1/248
350	1/123	1/158	1/158	1/198	1/198	1/248	1/248
400	1/123	1/158	1/198	1/198	1/248	1/248	1/248
450	1/158	1/198	1/198	1/198	1/248	1/248	1/313
500	1/158	1/198	1/198	1/198	1/248	1/248	1/313
600	1/158	1/198	1/198	2/198	1/248	1/248	1/313
700	2/158	2/198	2/198	2/198	2/198	2/248	2/248
800	2/158	2/198	2/198	2/198	2/198	2/248	2/248
900	2/158	2/198	2/198	2/198	2/248	2/248	2/313
1000	2/158	2/198	2/198	2/198	2/248	2/248	2/313
1200	3/158	3/198	3/198	3/198	3/198	3/248	3/313
1400	3/158	3/198	3/198	3/198	3/198	3/248	3/313
1600	3/158	3/198	3/198	3/198	3/248	3/248	3/313
1800	4/158	4/198	4/198	4/198	4/248	4/248	3/313
2000	4/158	4/198	4/198	4/198	4/248	4/248	4/313

V free = V<sub>k</sub>

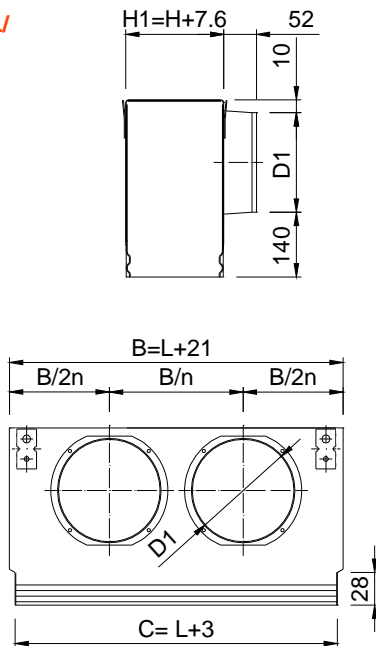
**PMIS**



mm		connections / Ø					
L \ H	75	100	125	150	200	250	300
200	1/61	1/98	1/123	1/123	1/198	-	-
250	1/61	1/98	1/123	1/123	1/198	1/198	-
300	2/61	1/98	1/123	1/123	1/198	1/248	1/248
350	2/61	1/98	1/123	1/123	1/198	1/248	1/248
400	2/61	1/98	1/123	1/123	1/198	1/248	1/248
450	2/61	1/98	1/123	1/123	1/198	1/248	1/248
500	2/61	1/98	1/123	1/123	1/198	1/248	1/248
600	2/61	2/98	2/123	2/123	1/198	1/248	1/248
700	3/61	2/98	2/123	2/123	1/198	1/248	1/248
800	3/61	2/98	2/123	2/123	1/198	1/248	1/248
900	3/61	2/98	2/123	2/123	2/198	1/248	1/248
1000	4/61	2/98	2/123	2/123	2/198	1/248	2/248
1200	4/61	3/98	3/123	3/123	2/198	2/248	2/248
1400	5/61	3/98	3/123	3/123	2/198	2/248	2/248
1600	6/61	4/98	3/123	4/123	2/198	2/248	2/248
1800	6/61	4/98	4/123	4/123	3/198	2/248	2/248
2000	6/61	4/98	4/123	4/123	3/198	2/248	3/248

V free = V<sub>k</sub> / 3

PMIS/L/



mm	connections / $\varnothing$						
L \ H	75	100	125	150	200	250	300
200	1/98	1/123	1/123	1/158	1/198	-	-
250	1/123	1/123	1/158	1/198	1/198	1/198	-
300	1/123	1/158	1/158	1/198	1/198	1/198	1/248
350	1/123	1/158	1/158	1/198	1/198	1/248	1/248
400	1/123	1/158	1/198	1/198	1/248	1/248	1/248
450	1/158	1/198	1/198	1/198	1/248	1/248	1/313
500	1/158	1/198	1/198	1/198	1/248	1/248	1/313
600	1/158	1/198	1/198	2/198	1/248	1/248	1/313
700	2/158	2/198	2/198	2/198	2/198	2/248	2/248
800	2/158	2/198	2/198	2/198	2/198	2/248	2/248
900	2/158	2/198	2/198	2/198	2/248	2/248	2/313
1000	2/158	2/198	2/198	2/198	2/248	2/248	2/313
1200	3/158	3/198	3/198	3/198	3/198	3/248	3/313
1400	3/158	3/198	3/198	3/198	3/198	3/248	3/313
1600	3/158	3/198	3/198	3/198	3/248	3/248	3/313
1800	4/158	4/198	4/198	4/198	4/248	4/248	3/313
2000	4/158	4/198	4/198	4/198	4/248	4/248	4/313

V free = V<sub>k</sub>