



## KBY control de pressió constant



**MADEL**<sup>®</sup>

El mòdul de control **KBY** permet fixar i mantenir una pressió constant en una xarxa de conductes aeròlics de mitjana i baixa pressió (de 20 a 300 Pa).

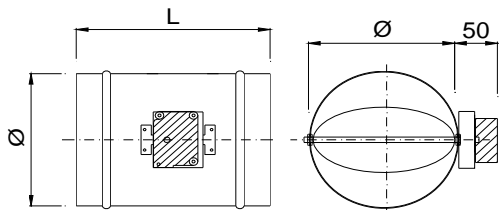
Especialment indicat per a instal·lacions amb sistemes amb cabals d'aire variables, com per exemple els sistemes de zonificació (ZONING SYSTEM), instal·lacions amb sistemes VAV o les instal·lacions amb modulació de cabals de ventilació.

L'ús del control **KBY** permet garantir l'equilibratge de tota la xarxa de conductes i un funcionament uniforme de les reixes i els difusors de la instal·lació.

La central **KBY** disposa d'una sonda de pressió, un switch de selecció i un selector rotatiu que permeten fixar fàcilment la pressió que s'ha de mantenir. L'equip pot actuar sobre una comporta de bypass (tipus ZC/ZQ) mitjançant una sortida de 24 Vdc o bé directament amb una sortida de 0-10V sobre un ventilador EC/DC, un variador de freqüència o una comporta amb motor proporcional.

**Ecològic i saludable:** Ajustament del cabal d'aire en funció de les necessitats del recinte (per temperatura o per qualitat d'aire).

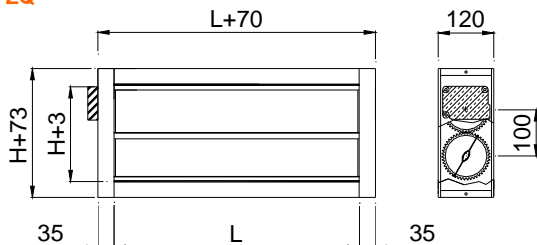
ZC



	Ø	L
160	158	295
200	198	295
250	248	335
315	313	335

Ø mm	ZC Q un. interior m3/h
200	750-1000
250	1250-1500
315	1750-2000
355	2250-2500

ZQ



L x H mm	ZQ Q un. interior m3/h
300 x 100	600-750
400 x 100	850-1000
500 x 100	1000-1250
400 x 150	1200-1500
500 x 150	1500-1750
400 x 200	1700-2000
500 x 200	2100-2500
500 x 250	2500-3000
600 x 250	3400-4000
2 Un. 500x200	4200-5000
2 Un. 600x200	4700-5500
2 Un. 500x250	5100-6000

## CLASSIFICACIÓ

**KBY** Mòdul de control de pressió (rang 20-300 Pa). Taratge de la pressió mitjançant selector rotatiu. Possibilitat d'actuació sobre motor de comportes ZQ / ZC o bé directament amb una sortida 0-10V sobre ventiladors tipus DC o variadors de freqüència.

## ACCESSORIS

**ZQ** Comporta d'aire motoritzada, per al muntatge en conducte rectangular. Requereix mòdul sonda de pressió **KBY** per a actuar com a bypass.

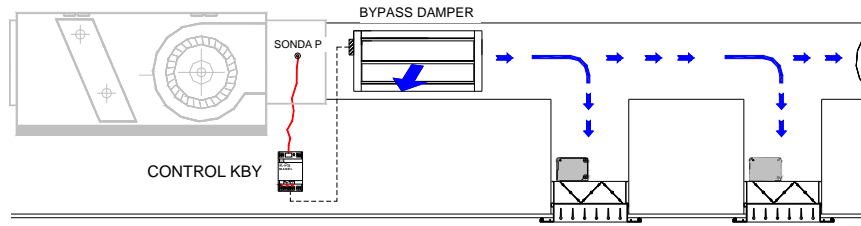
**ZC** Comporta d'aire motoritzada, per al muntatge en conducte circular. Requereix mòdul sonda de pressió **KBY** per a actuar com a bypass.

## TEXT DE PRESCRIPCIÓ

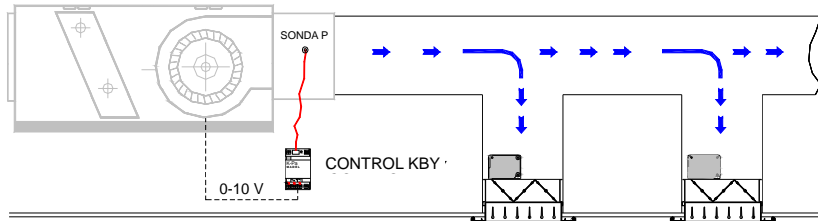
Sum. i col. mòdul de control de pressió (rang 50-300 Pa) amb taratge de la pressió mitjançant selector rotatiu, **KBY** per a actuar sobre motor de comportes de Zoning System. ZQ / ZC o bé directament amb una sortida 0-10V sobre ventiladors tipus DC.

Marca **MADEL**.

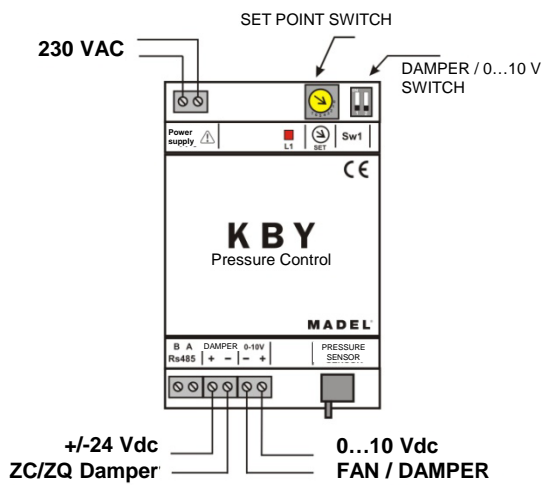
### CONTROL DE PRESSIÓ SOBRE COMPORTA DE BYPASS



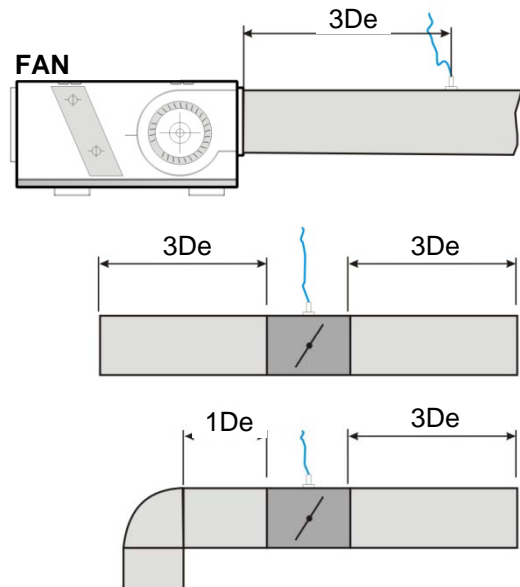
### CONTROL DE PRESSIÓ SOBRE VENTILADOR EC/DC



### ESQUEMA DE CONNEXIÓ



### POSICIÓ ÒPTIMA SONDA DE PRESSIÓ



### Característiques tècniques

- Alimentació 230 Vca  $\pm$  10%, 50/60 Hz. Consum: 4 VA
- 1 sortida 24 Vcc, per a control comporta ZQ / ZC
- 1 sortida 0-10 VDC, per a control motor EC o motor comporta proporcional.
- Sonda de pressió.
  - Rang de medició nominal 20 a 300 Pa.
  - Precisió mitjana  $\pm$ 5% respecte consigna.
- Bus comunicació Rs485.
- Índex de protecció: IP 20

### Mides (mm)

