



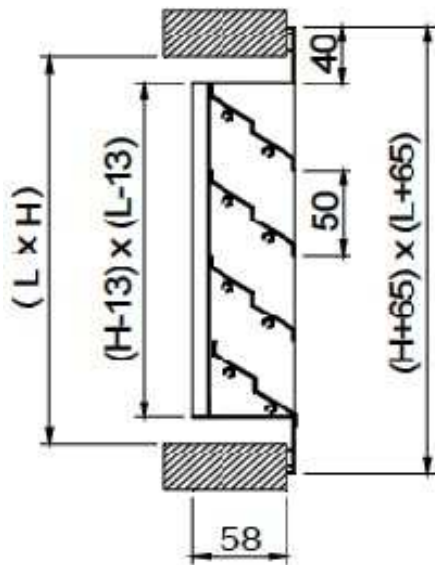
## Наружные решетки DXT-A

**MAPEL**

Вентиляционные решетки DXT-A (шаг между пластинами 50мм) предназначены для наружной установки. Данные решетки имеют прочную конструкцию, обеспечивающую стойкость к неблагоприятным атмосферным воздействиям .



### DXT-A



## КЛАССИФИКАЦИЯ

**DXT-A** Решетка с горизонтальными пластинами , зафиксированными под углом 45° ( с сеткой ).

**EXT-A** Решетка с вертикальными пластинами , зафиксированными под углом 45° ( с сеткой ).

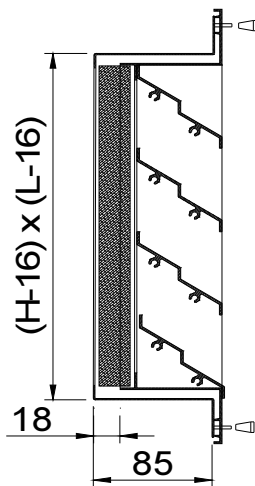
## МАТЕРИАЛ

Решетки изготовлены из алюминия.

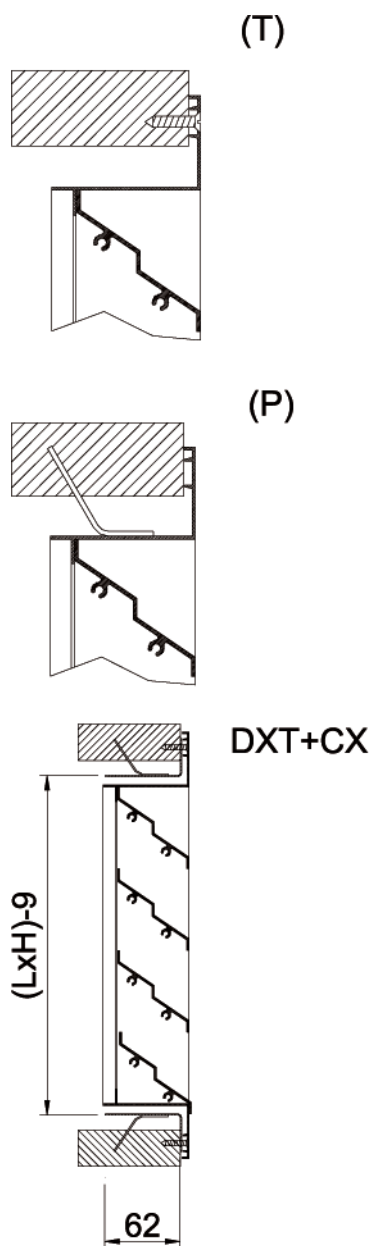
Решетка имеет сетку из оцинкованной стали ( 13x13 ), которая прикреплена к решетке.

## ДОПОЛНИТЕЛЬНЫЕ ЭЛЕМЕНТЫ

### DXT-A + PFX



**PFX** Фильтр-бок выполнен из гальванизированной стали (комплект : сетка и фильтр. (К/8 эффективность EN 779 -G3)



(T)

## КРЕПЛЕНИЕ

(T) Для крепления используются винты.

(P) Для установки используются боковые крепления.

(CX) Монтажная рамка, выполнена из гальванизированной стали. Это включает в себя боковые крепления, для установки на месте.

(P)

## ОТДЕЛОЧНЫЕ ПОКРЫТИЯ

AA Анодированный алюминий (стандарт)

M9016 Покрытие лаком белого цвета (+15%)

R9010 Матовый белый цвет (+15%)

DXT+CX

## НОРМАТИВНЫЕ РАЗМЕРЫ

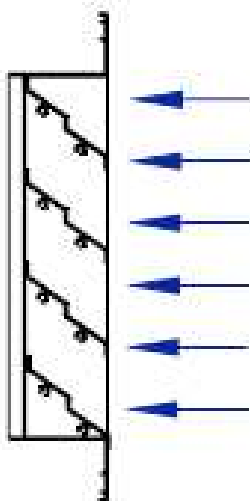
Минимальные размеры при поставке решеток в виде одного элемента оборудования :  
L x H = 200 x 200 мм

Максимальные размеры при поставке решеток в виде одного элемента оборудования :  
L x H = 2000 x 1000 мм



**Площадь живого сечения, м<sup>2</sup>**

H \ L	200	300	400	500	600	700	800	900	1000	1100	1200	1400	1600	1800	2000	n
200	0,024	0,036	0,049	0,061	0,074	0,086	0,099	0,112	0,124	0,137	0,150	0,175	0,200	0,225	0,250	4
300	0,039	0,06	0,081	0,102	0,123	0,144	0,165	0,186	0,207	0,228	0,249	0,291	0,333	0,375	0,417	6
400	0,055	0,084	0,114	0,143	0,173	0,202	0,231	0,261	0,290	0,319	0,349	0,408	0,467	0,525	0,584	8
500	0,071	0,108	0,146	0,184	0,222	0,259	0,297	0,335	0,373	0,411	0,449	0,524	0,600	0,675	0,751	10
600	0,086	0,133	0,179	0,225	0,271	0,317	0,364	0,410	0,456	0,502	0,548	0,641	0,733	0,826	0,918	12
700	0,102	0,157	0,211	0,266	0,321	0,375	0,432	0,484	0,539	0,594	0,648	0,757	0,867	0,976	1,085	14
800	0,118	0,181	0,244	0,307	0,370	0,432	0,496	0,559	0,622	0,684	0,748	0,874	1,001	1,126	1,252	16
900	0,134	0,205	0,276	0,348	0,419	0,490	0,562	0,663	0,705	0,776	0,848	0,990	1,133	1,276	1,418	18
1000	0,149	0,229	0,309	0,389	0,468	0,548	0,628	0,708	0,788	0,867	0,947	1,107	1,266	1,426	1,585	20



$$A_{\text{free}} \text{ (m}^2\text{)} = \frac{[(L \text{ (mm)} - 13)] \cdot [42 \cdot (n-1)]}{1.000.000}$$

$$V \text{ f (m/s)} = \frac{Q \text{ (m}^3\text{/h)}}{A_{\text{free}} \text{ (m}^2\text{)} \cdot 3600}$$

$$V \text{ f (m/s)} = \frac{Q \text{ (l/s)}}{A_{\text{free}} \text{ (m}^2\text{)} \cdot 1000}$$

n = BLADES

## РАСЧЕТНАЯ СКОРОСТЬ, ПОТЕРЯ ДАВЛЕНИЯ И УРОВЕНЬ ЗВУКОВОЙ МОЩНОСТИ

Рекомендуемая скорость

V <sub>min</sub> (м/с)	V <sub>max</sub> (м/с)
2,5	4,5

