



CXT buiten lucht inname rooster ronde

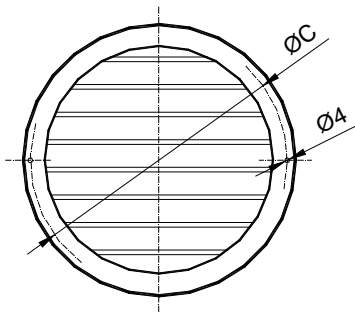


MADEL®

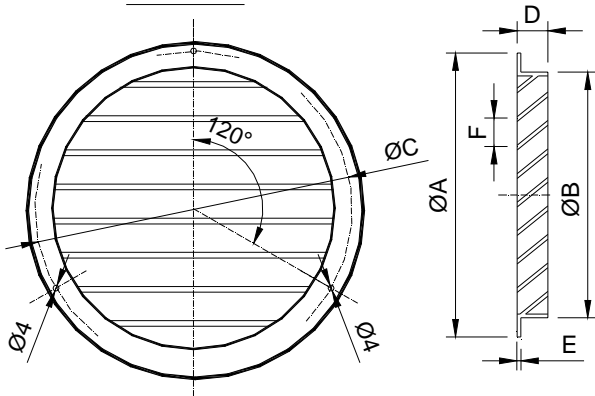
De buitenluchtroosters uit de serie **CXT** zijn ontworpen voor luchttoevoer en luchtafvoer. De 45° schoepen zijn ontworpen om regeninslag te voorkomen. De opbouw is solide en weerbestendig.

CXT

125 / 160 / 200 / 250



315 / 400



H	Ø A	Ø B	Ø C	D	E	F	Kg
125	155	124	139,5	25	3	20	0,36
160	190	159	174,5	25	3	20	0,41
200	230	199	214,5	25	3	20	0,49
250	280	248	264	28	3	20	0,74
315	350	314	332	20	3	20	1,94
400	440	399	419,5	25	7	25	3,6

CLASSIFICATIE

CXT Rond rooster voorzien van 45° schoepen.

MATERIAAL

Roosters van geëxtrudeerd aluminium.
Gegalvaniseerd draadgaas aan het rooster geklonken.

BEVESTIGINGSSYSTEMEN

(T) Bevestiging door middel van schroeven.

AFWERKINGEN

M9016 Wit gelakt, vergelijkbaar met RAL9016.

R9010 Wit gelakt, RAL9010.

RAL... Gelakt in andere kleuren.

OMSCHRIJVING

Rond buitenrooster voor de inname van verse lucht, voorzien van 45° schoepen. Gemaakt van aluminium en gelakt in wit **M9016**. Bevestiging door middel van schroeven **(T)**. Type **CXT (T) M9016**. Fabrikant **MADEL**.

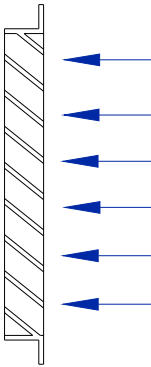
CXT

HALSSNELHEID, DRUKVERLIES EN GELUIDVERMOGENNIVEAU.

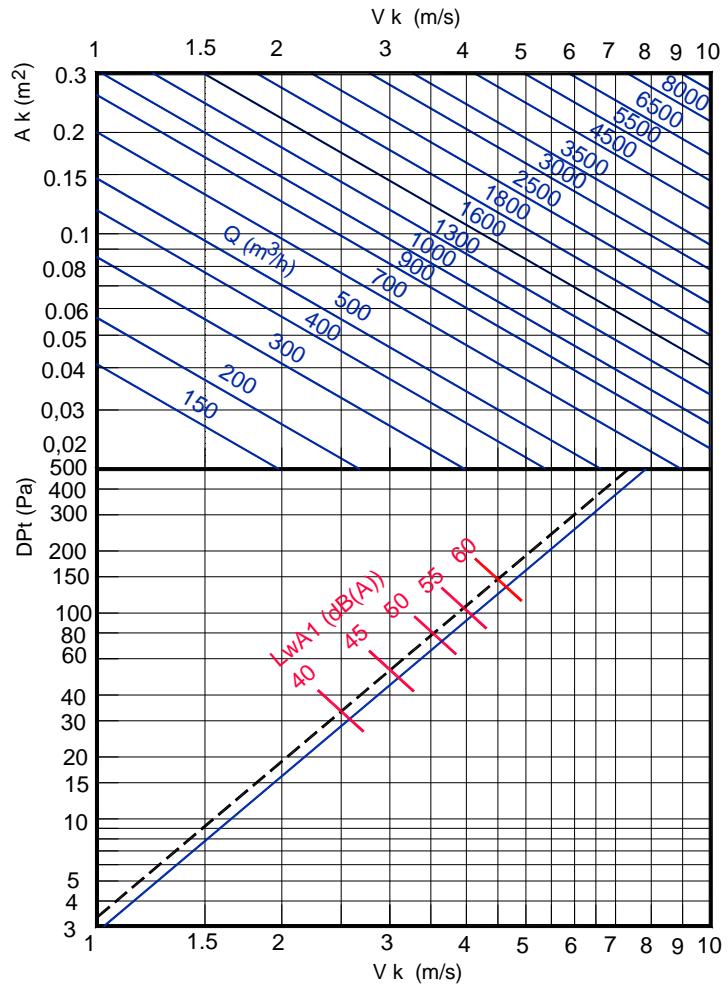
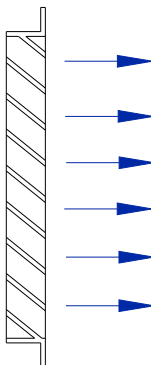
AANSLUITDIAMETER m2.

	Ak m ²
125	0,0123
160	0,0201
200	0,0314
250	0,0491
315	0,0779
400	0,125

LUCHT INNAME



LUCHT UIT



--- LUCHT INNAME
 — SLUIT GEBRUIKTE LUCHT UIT

$$V_k \text{ (m/s)} = \frac{Q \text{ (m}^3/\text{h)}}{A_k \text{ (m}^2) * 3600}$$

$$V_k \text{ (m/s)} = \frac{Q \text{ (l/s)}}{A_k \text{ (m}^2) * 1000}$$