



SKC-R compuertas rectangulares de caudal constante

Las compuertas de la serie **SKC-R** están diseñadas para facilitar el equilibrado de instalaciones de ventilación o climatización de aire. Su montaje se realiza directamente en conductos rectangulares.

- Mantienen el caudal constante independientemente de los cambios de presión originados en la red de conductos.
- Mando externo de regulación manual con escala graduada que permite un ajuste rápido y sencillo del caudal de aire deseado.
- Posibilidad de añadir un actuador para ajustar de forma automática dos caudales diferentes.
- Cada dimensión nominal de compuerta permite una selección de caudal con una relación entre $V_{max}:V_{min}$ de 3:1.

Ventajas del producto:

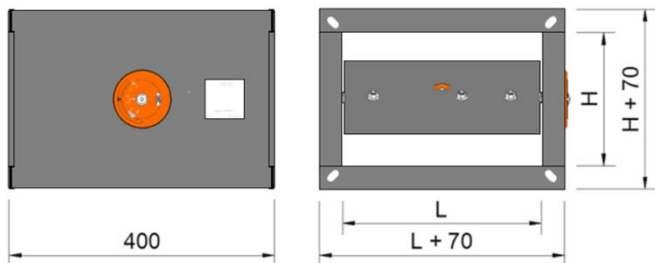
- Sistema autónomo.
- Facilidad de ajuste de caudal.
- Posibilidad de trabajo bi-caudal.
- Equilibrado automático de la red de conductos.
- Instalación económica.
- Facilidad de mantenimiento.



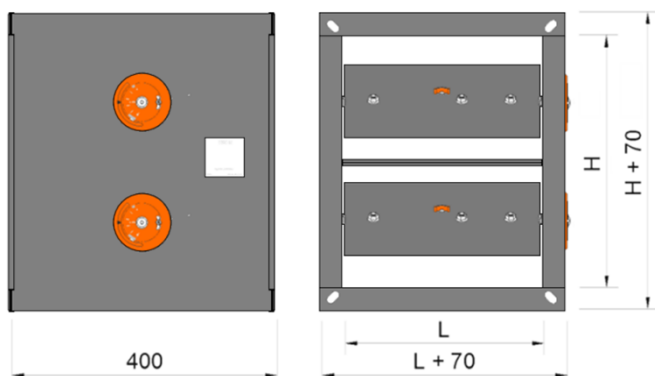
- Oficinas
- Hoteles
- Hospitales y salas blancas

SKC-R/MA

$H \leq 300$

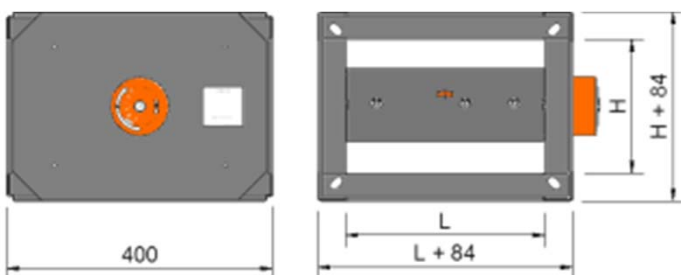


$H > 400$

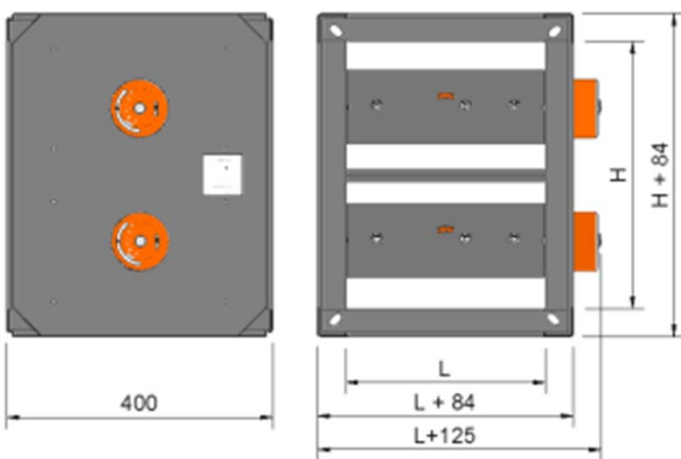


SKC-R/AIS/ MA

$H \leq 300$



$H > 400$



CLASIFICACIÓN

SKC-R/MA/ Compuerta rectangular con mecanismo manual para fijar un caudal determinado (configuración standard de fábrica)

SKC-R/MK/CM 24L...230L/ Compuerta con actuador Belimo On/Off a 24v o 230v de 2N.

SKC-C/MK/CM 24-SX-L/ Compuerta con actuador Belimo proporcional (2-10V) a 24v de 2N.

.../AIS/ Aislamiento térmico con espuma.

MATERIAL

Compuerta construida en acero galvanizado.

SISTEMAS DE FIJACIÓN

1) Montaje directo a conducto rectangular.

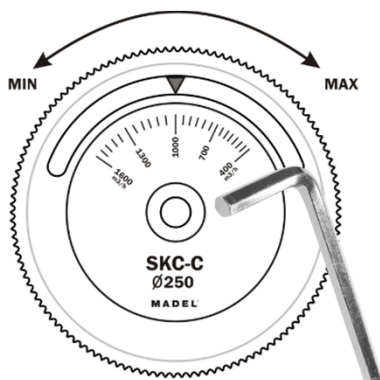
ACABADOS

Acero galvanizado.

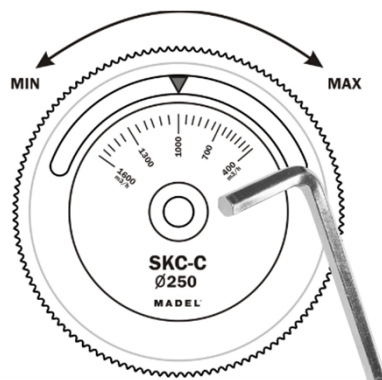
TEXTO DE PRESCRIPCIÓN

Sum. y col. de compuerta de caudal constante con mecanismo de ajuste manual, **SKC-R/ MA** para conducto rectangular LxH mm. Construida en acero galvanizado. Marca **MADEL**.

SKC-R/MA/ REGULADORES MANUALES



UNLOCK



LOCK

1: Desatornillar el tornillo central con una llave allen y rotar el mando de color naranja hasta el caudal deseado.

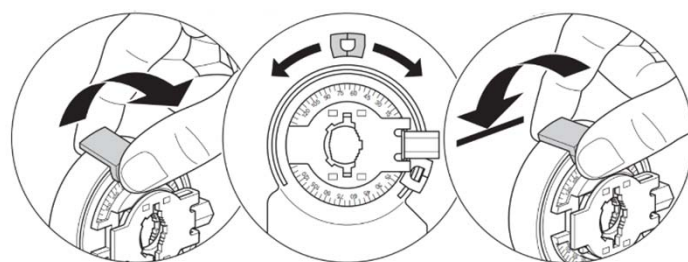
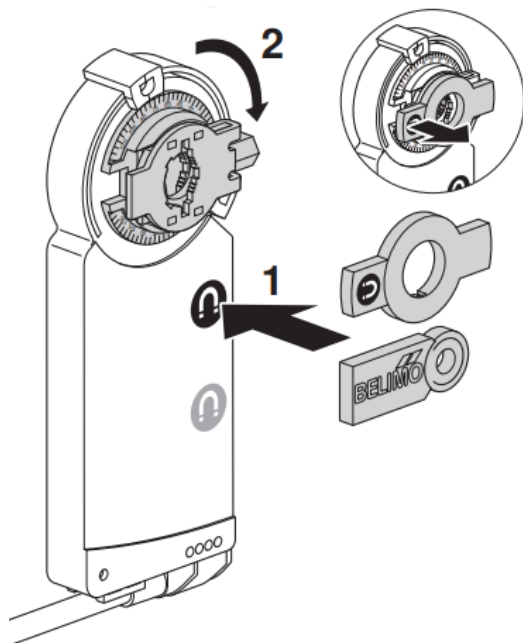
2: Una vez en el caudal deseado, volver a fijar el tornillo central. Apriete medio-fuerte.

SKC-R/MK/CM/ REGULADORES MOTORIZADOS

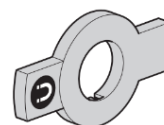
Los reguladores de caudal constante motorizados vienen pre-fijados en el caudal máximo y mínimo, en el caso de querer modificar estos límites proceder de la siguiente manera:

1. Sacar la pieza antirrotación magnética que viene fijada en el eje de la compuerta (color naranja). Dejarlo pegado en el indicador del imán (1). A partir de este momento el eje del motor queda liberado (2)

2. Con la mano sacar los toques de plástico de color gris y situarlos en los límites deseados.



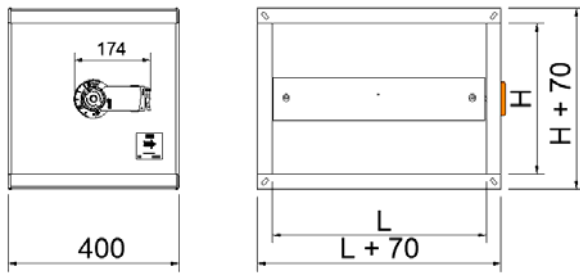
3. Volver la a situar la pieza antirrotación en el eje de la compuerta .



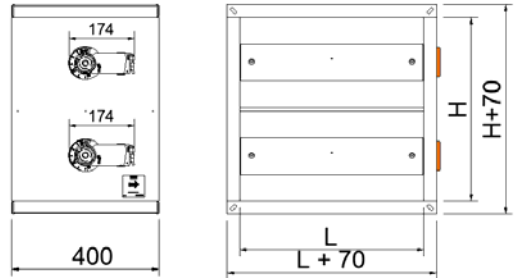
ACCESORIOS - SERVOMOTORES

SKC-R/ MK

$100 \leq H \leq 350$

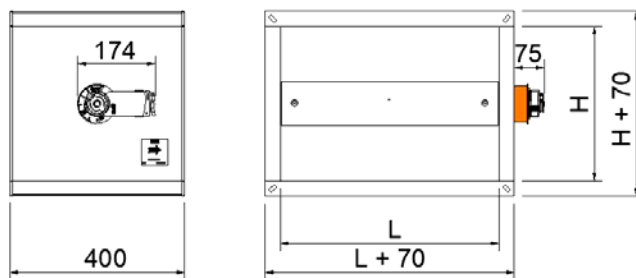


$400 \leq H \leq 600$

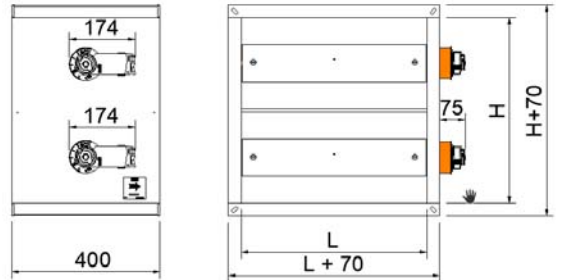


SKC-R/AIS/MK

$100 \leq H \leq 350$



$400 \leq H \leq 600$



Servomotores ON/OFF

MK/CM 24L Servomotor Belimo 24V 2N
MK/CM 230L Servomotor Belimo 230V 2N

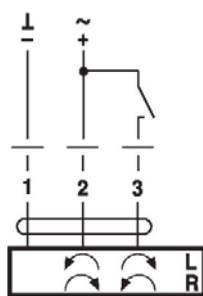
Servomotores proporcionales (2-10V)

MK/CM 24-SX-L
 Servomotor Belimo 24V 2N

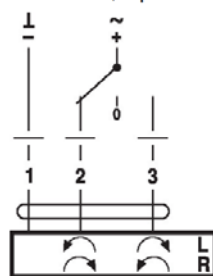
ESQUEMAS DE CONEXIÓN

MK/CM24L

AC/DC 24 V, todo-nada



AC/DC 24 V, 3 puntos

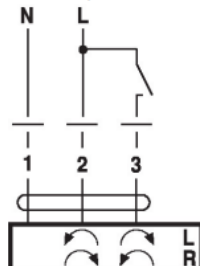


Colores de cables:

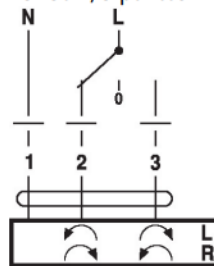
- 1 = negro
- 2 = rojo
- 3 = blanco

MK/CM230L

AC 230 V, todo-nada



AC 230 V, 3-puntos

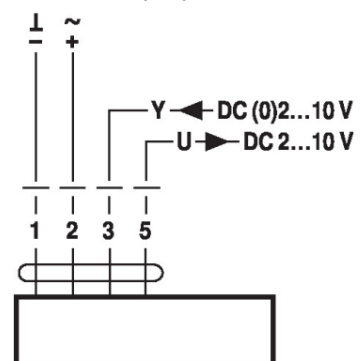


Colores de cables:

- 1 = azul
- 2 = marrón
- 3 = blanco

MK/CM 24SX-L

AC/DC 24 V, proporcional

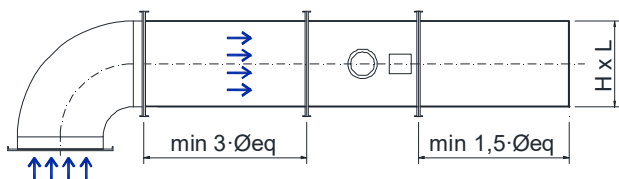


Colores de cables:

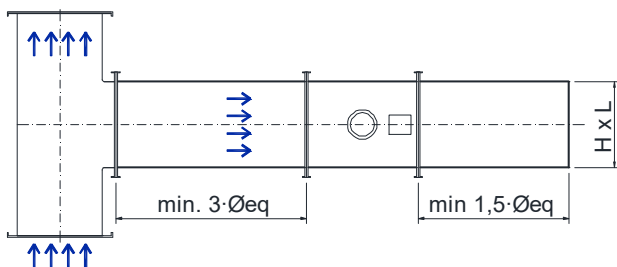
- 1 = negro
- 2 = rojo
- 3 = blanco
- 5 = naranja

SKC-R/MA

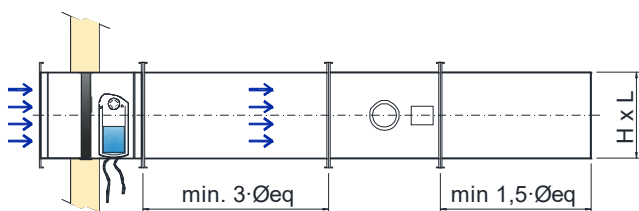
Distancia a un codo



Distancia a una ramificación, pieza de reducción o cruce



Distancia a una compuerta corta-fuego



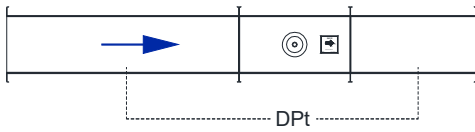
INSTALACIÓN

Para un buen funcionamiento de las compuertas de caudal constante SKC-R, la instalación de las compuertas deben realizarse teniendo en cuenta las distancias mínimas entre los elementos de las instalaciones y la propia entraña, no tener presente estas distancias puede provocar una actuación indebida de la compuerta.

$$\varnothing_{eq} = \frac{2 \cdot H \cdot L}{H + L}$$

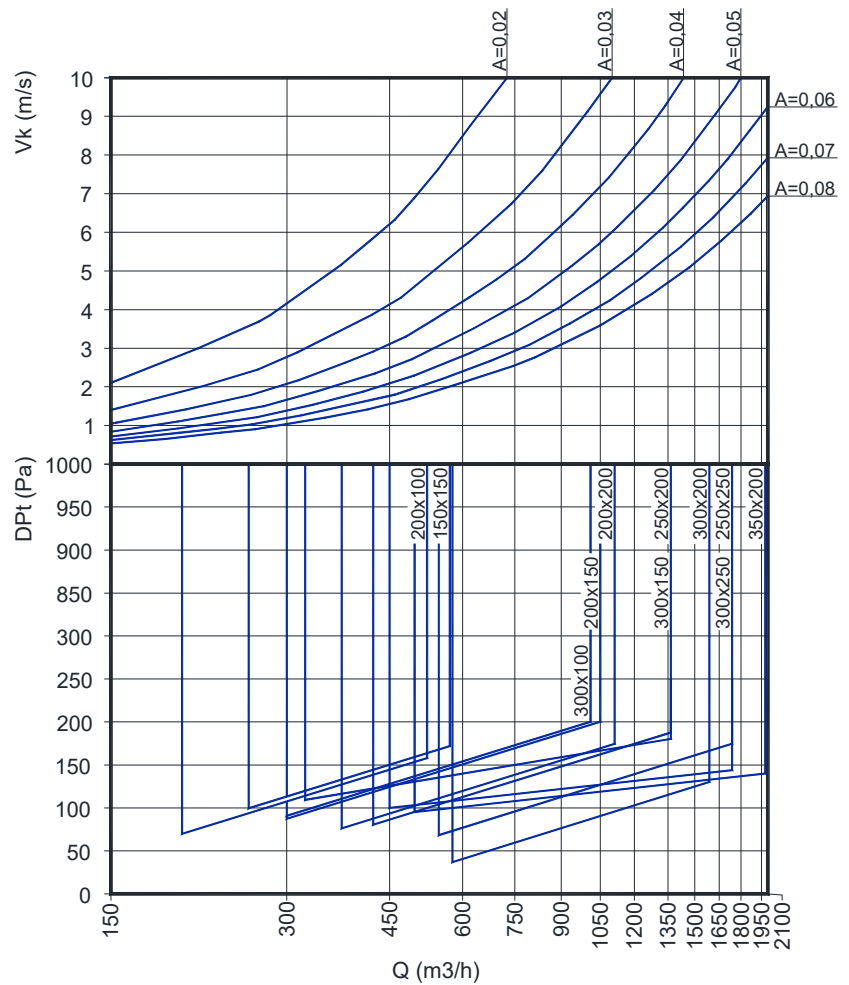
SKC-R	Øeq	SKC-R	Øeq
200x100	133	450x250	321
300x100	150	500x250	333
150x150	150	550x250	344
200x150	171	600x250	353
300x150	200	300x300	300
200x200	200	350x300	323
250x200	222	400x300	343
300x200	240	450x300	360
350x200	255	500x300	375
400x200	267	600x300	400
450x200	277	400x400	400
500x200	286	500x400	444
250x250	250	600x400	480
300x250	273	500x500	500
350x250	292	600x500	545
450x250	308	600x600	600

SKC SERIES



CAUDALES RECOMENDADOS

SKC-R	Q (m ³ /h)	dPmin (Pa)	A
200x100	Qmin 200	70 < P < 1000	0,020
	Qmax 525	158 < P < 1000	
300x100	Qmin 300	90 < P < 1000	0,030
	Qmax 1000	195 < P < 1000	
150x150	Qmin 260	95 < P < 1000	0,023
	Qmax 575	165 < P < 1000	
200x150	Qmin 300	84 < P < 1000	0,030
	Qmax 1050	185 < P < 1000	
300x150	Qmin 425	78 < P < 1000	0,045
	Qmax 1350	186 < P < 1000	
200x200	Qmin 375	75 < P < 1000	0,040
	Qmax 1100	175 < P < 1000	
250x200	Qmin 325	80 < P < 1000	0,050
	Qmax 1375	195 < P < 1000	
300x200	Qmin 580	37 < P < 1000	0,060
	Qmax 1600	110 < P < 1000	
350x200	Qmin 375	95 < P < 1000	0,070
	Qmax 2000	140 < P < 1000	
250x250	Qmin 450	100 < P < 1000	0,063
	Qmax 1750	120 < P < 1000	
300x250	Qmin 550	70 < P < 1000	0,075
	Qmax 1750	152 < P < 1000	

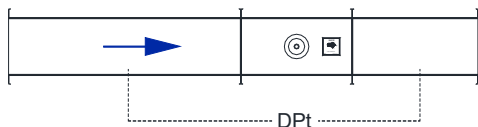


POTENCIA ACÚSTICA

SKC-R	Q (m ³ /h)	L wa1 (dB(A))			
		150 Pa	300 Pa	450 Pa	600 Pa
200x100	175	48,1	55,4	59,4	62,4
	300	50,6	57,6	61,4	64,2
	425	53,2	59,7	63,4	66,1
	550	55,8	61,9	65,4	67,9
300x100	275	48,6	55,9	59,9	62,8
	450	51,0	57,9	61,8	64,6
	625	53,4	60,0	63,7	66,3
	800	55,8	62,0	65,5	68,0
150x150	200	48,2	55,6	59,6	62,5
	350	51,0	57,9	61,7	64,5
	475	53,2	59,8	63,5	66,1
	600	55,5	61,7	65,3	67,8
200x150	275	48,6	55,9	59,9	62,8
	450	51,0	57,9	61,8	64,6
	625	53,4	60,0	63,7	66,3
	800	55,8	62,0	65,5	68,0
300x150	400	49,0	56,4	60,4	63,3
	675	51,5	58,5	62,3	65,1
	950	54,1	60,6	64,3	66,9
	1200	56,3	62,5	66,1	68,6
200x200	350	48,8	56,2	60,2	63,1
	600	51,4	58,3	62,2	64,9
	850	53,9	60,5	64,2	66,8
	1100	56,5	62,6	66,1	68,6

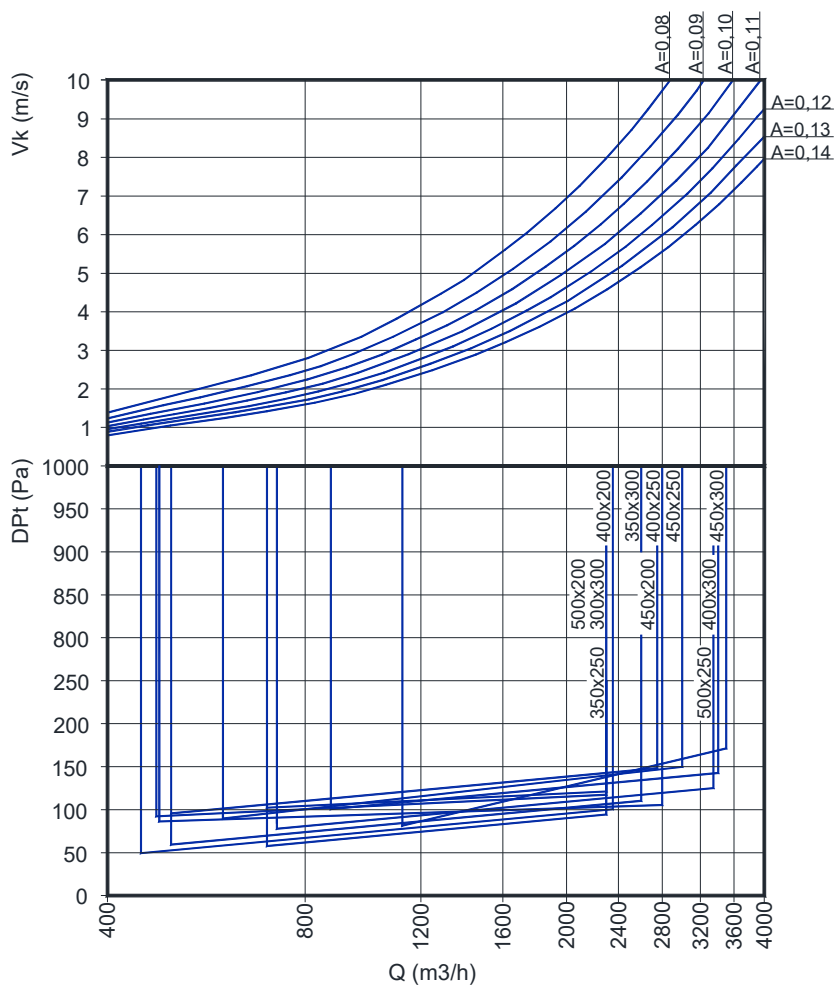
SKC-R	Q (m ³ /h)	L wa1 (dB(A))			
		150 Pa	300 Pa	450 Pa	600 Pa
250x200	450	49,3	56,6	60,6	63,5
	750	51,7	58,7	62,5	65,3
	1050	54,2	60,7	64,4	67,1
	1350	56,7	62,8	66,4	68,8
300x200	550	49,7	57,0	61,0	63,9
	900	52,1	59,0	62,9	65,7
	1250	54,5	61,0	64,7	67,4
	1600	56,9	63,0	66,6	69,1
350x200	625	50,0	57,3	61,3	64,2
	1050	52,4	59,4	63,2	66,0
	1450	54,8	61,4	65,1	67,7
	1900	57,4	63,6	67,1	69,6
250x250	550	49,6	57,0	61,0	63,9
	950	52,3	59,2	63,0	65,8
	1300	54,6	61,1	64,8	67,5
	1700	57,2	63,3	66,9	69,4
300x250	675	50,2	57,5	61,5	64,4
	1150	52,8	59,7	63,5	66,3
	1550	55,0	61,5	65,2	67,9
	2025	57,6	63,7	67,3	69,7

SKC SERIES



CAUDALES RECOMENDADOS

SKC-R	Q (m3/h)	dPmin (Pa)	A
400x200	Qmin 450	50 < P < 1000	0,080
	Qmax 2350	100 < P < 1000	
450x200	Qmin 500	95 < P < 1000	0,090
	Qmax 2750	148 < P < 1000	
500x200	Qmin 475	92 < P < 1000	0,100
	Qmax 2300	118 < P < 1000	
350x250	Qmin 700	102 < P < 1000	0,087
	Qmax 2300	120 < P < 1000	
400x250	Qmin 480	86 < P < 1000	0,100
	Qmax 2800	105 < P < 1000	
450x250	Qmin 600	90 < P < 1000	0,112
	Qmax 3000	150 < P < 1000	
500x250	Qmin 725	77 < P < 1000	0,125
	Qmax 3350	130 < P < 1000	
300x300	Qmin 700	58 < P < 1000	0,090
	Qmax 2300	97 < P < 1000	
350x300	Qmin 500	60 < P < 1000	0,105
	Qmax 2600	111 < P < 1000	
400x300	Qmin 875	100 < P < 1000	0,120
	Qmax 3400	143 < P < 1000	
450x300	Qmin 1125	80 < P < 1000	0,135
	Qmax 3500	170 < P < 1000	

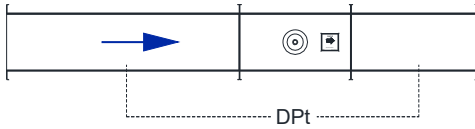


POTENCIA ACÚSTICA

SKC-R	Q (m ³ /h)	L _{wa1} (dB(A))			
		150 Pa	300 Pa	450 Pa	600 Pa
400x200	725	50,4	57,7	61,7	64,6
	1200	52,8	59,8	63,6	66,4
	1675	55,2	61,8	65,5	68,1
	2150	57,7	63,8	67,4	69,9
450x200	800	50,7	58,0	62,0	64,9
	1350	53,2	60,1	64,0	66,7
	1900	55,7	62,2	65,9	68,5
	2450	58,2	64,3	67,9	70,4
500x200	900	51,1	58,4	62,4	65,3
	1500	53,5	60,5	64,3	67,1
	2100	56,0	62,5	66,2	68,9
	2700	58,5	64,6	68,2	70,7
350x250	800	50,7	58,0	62,0	64,9
	1325	53,1	60,1	63,9	66,7
	1825	55,5	62,0	65,7	68,4
	2350	57,9	64,1	67,7	70,2
400x250	900	51,1	58,4	62,4	65,3
	1500	53,5	60,5	64,3	67,1
	2100	56,0	62,5	66,2	68,9
	2700	58,5	64,6	68,2	70,7
450x250	1000	51,5	58,8	62,8	65,7
	1700	54,0	61,0	64,8	67,6
	2350	56,4	63,0	66,7	69,3
	3050	59,0	65,1	68,6	71,1

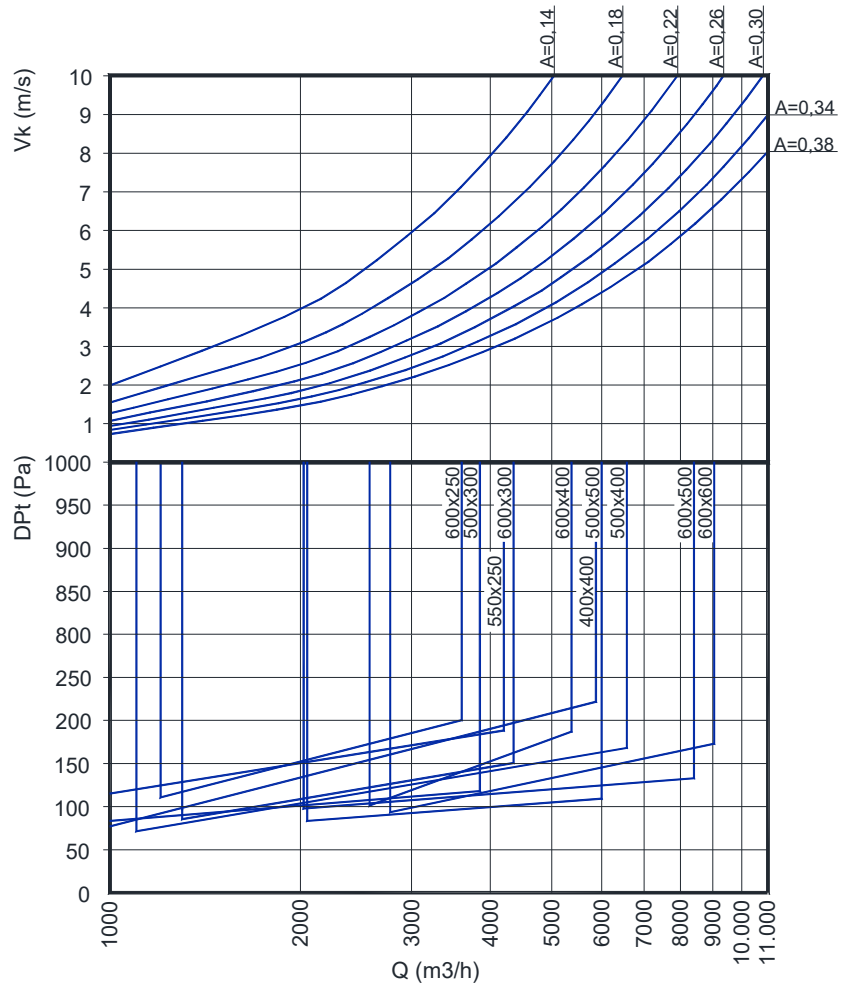
SKC-R	Q (m ³ /h)	L _{wa1} (dB(A))			
		150 Pa	300 Pa	450 Pa	600 Pa
500x250	1125	52,0	59,3	63,3	66,2
	2275	54,5	61,4	65,3	68,1
	3125	56,8	63,4	67,1	69,7
	4050	59,4	65,5	69,1	71,6
300x300	800	50,7	58,0	62,0	64,9
	1350	53,2	60,1	64,0	66,7
	1900	55,7	62,2	65,9	68,5
	2450	58,2	64,3	67,9	70,4
350x300	950	51,3	58,6	62,6	65,5
	1550	53,6	60,6	64,4	67,2
	2200	56,2	62,7	66,4	69,0
	2850	58,7	64,8	68,4	70,9
400x300	1075	51,8	59,1	63,1	66,0
	1825	54,3	61,3	65,1	67,9
	2500	56,6	63,2	66,9	69,5
	3250	59,2	65,4	68,9	71,4
450x300	1200	52,3	59,6	63,6	66,6
	2050	54,9	61,8	65,6	68,4
	2800	57,1	63,7	67,4	70,1
	3650	59,7	65,9	69,4	71,9

SKC SERIES



CAUDALES RECOMENDADOS

SKC-R	Q (m ³ /h)	dPmin (Pa)	A
550x250	Qmin 750	100 < P < 1000	0,137
	Qmax 4200	191 < P < 1000	
600x250	Qmin 1200	111 < P < 1000	0,150
	Qmax 3600	200 < P < 1000	
500x300	Qmin 850	90 < P < 1000	0,150
	Qmax 3850	113 < P < 1000	
600x300	Qmin 1300	85 < P < 1000	0,180
	Qmax 4350	151 < P < 1000	
400x400	Qmin 850	75 < P < 1000	0,160
	Qmax 5875	222 < P < 1000	
500x400	Qmin 1100	72 < P < 1000	0,200
	Qmax 6575	168 < P < 1000	
600x400	Qmin 2575	102 < P < 1000	0,240
	Qmax 5375	187 < P < 1000	
500x500	Qmin 2050	87 < P < 1000	0,250
	Qmax 6000	109 < P < 1000	
600x500	Qmin 2025	98 < P < 1000	0,300
	Qmax 8400	133 < P < 1000	
600x600	Qmin 2775	94 < P < 1000	0,360
	Qmax 9050	173 < P < 1000	



POTENCIA ACÚSTICA

SKC-R	Q (m ³ /h)	L wa1 (dB(A))			
		150 Pa	300 Pa	450 Pa	600 Pa
550x250	1250	52,5	59,8	63,8	66,7
	2075	54,9	61,9	65,7	68,5
	2875	57,3	63,9	67,6	70,2
	3700	59,8	65,9	69,5	72,0
600x250	1350	52,9	60,2	64,2	67,1
	2250	55,3	62,3	66,1	68,9
	3250	58,1	64,6	68,3	70,9
	4050	60,3	66,4	70,0	72,5
500x300	1350	52,9	60,2	64,2	67,1
	2275	55,4	62,3	66,2	69,0
	3125	57,7	64,3	68,0	70,6
	4050	60,3	66,4	70,0	72,5
600x300	1625	54,0	61,3	65,3	68,2
	2725	56,5	63,4	67,3	70,0
	3750	58,8	65,4	69,1	71,7
	4850	61,3	67,5	71,0	73,5
400x400	1450	53,3	60,6	64,6	67,5
	2425	55,8	62,7	66,5	69,3
	3350	58,1	64,7	68,4	71,0
	4325	60,6	66,8	70,3	72,8

SKC-R	Q (m ³ /h)	L wa1 (dB(A))			
		150 Pa	300 Pa	450 Pa	600 Pa
500x400	1800	54,7	62,0	66,0	68,9
	3025	57,2	64,1	68,0	70,7
	4175	59,6	66,1	69,8	72,4
	5400	62,1	68,2	71,8	74,3
600x400	2150	56,1	63,4	67,4	70,4
	3625	58,6	65,6	69,4	72,2
	5000	61,0	67,5	71,2	73,9
	6500	63,5	69,7	73,2	75,7
500x500	2250	56,5	63,8	67,8	70,7
	3775	59,0	65,9	69,8	72,5
	5225	61,4	67,9	71,6	74,3
	6750	63,9	70,0	73,6	76,1
600x500	2700	58,3	65,6	69,6	72,5
	4500	60,7	67,7	71,5	74,3
	6250	63,1	69,7	73,4	76,0
	8100	65,7	71,8	75,4	77,9
600x600	3250	58,8	66,1	70,1	73,0
	5450	61,3	68,2	72,1	74,8
	7500	63,6	70,2	73,9	76,5
	9700	66,1	72,3	75,8	78,3