



KBY contrôle de pression constante



MADEL[®]

Le module de contrôle **KBY** permet de fixer et de maintenir une pression constante dans un réseau de conduits aérauliques de basse et moyenne pression (20 à 300 Pa).

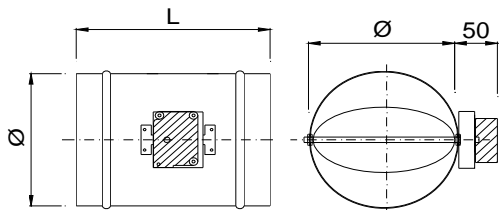
Idéal pour les installations comportant des systèmes avec des débits d'air variable, tels que les systèmes de zonification (ZONING SYSTEM) par exemple, les installations avec des systèmes VAV ou les installations avec modulation de débits de ventilation.

L'utilisation du module de contrôle **KBY** permet de garantir l'équilibrage de l'ensemble du réseau de conduits et le fonctionnement uniforme des grilles et des diffuseurs de l'installation.

La centrale **KBY** dispose d'une sonde de pression, d'un interrupteur de sélection et d'un commutateur à sélecteur rotatif qui permettent de régler facilement la pression à maintenir. L'équipement peut agir soit sur une vanne by-pass (de type ZC/ZQ) par une sortie 24 Vcc ou directement avec une sortie 0-10 V sur un ventilateur EC/DC, un variateur de fréquence ou une vanne avec moteur proportionnel.

Écologique et conseillé pour la santé : Ajustement du débit d'air en fonction des besoins de l'enceinte (par température ou par qualité de l'air).

ZC



	Ø	L
160	158	295
200	198	295
250	248	335
315	313	335

Ø mm	ZC Q uté intérieure
200	750-1000
250	1250-1500
315	1750-2000
355	2250-2500

CLASSIFICATION

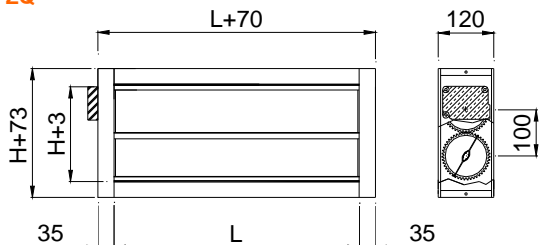
KBY Module de contrôle de pression (gamme 20-300 Pa). Tarage de la pression à l'aide d'un commutateur à sélecteur rotatif. Possibilité d'action sur le moteur de vannes ZQ / ZC ou directement avec une sortie 0-10 V sur des ventilateurs de type DC ou des variateurs de fréquence.

ACCESSOIRES

ZQ Vanne d'air motorisée pour le montage sur un conduit rectangulaire. Nécessite un module de sonde de pression **KBY** pour agir comme un by-pass.

ZC Vanne d'air motorisée pour le montage sur un conduit circulaire. Nécessite un module de sonde de pression **KBY** pour agir comme un by-pass.

ZQ



L x H mm	ZQ Q uté intérieure m ³ / h
300 x 100	600-750
400 x 100	850-1000
500 x 100	1000-1250
400 x 150	1200-1500
500 x 150	1500-1750
400 x 200	1700-2000
500 x 200	2100-2500
500 x 250	2500-3000
600 x 250	3400-4000
2 utés 500x200	4200-5000
2 utés 600x200	4700-5500
2 utés 500x250	5100-6000

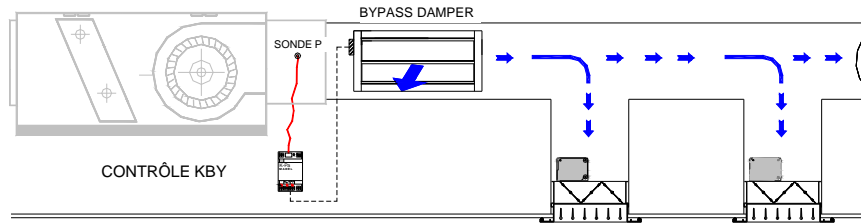
TEXTE DE PRESCRIPTION

Sum. et col. module de contrôle de pression (plage 50-300 Pa) avec tarage de la pression à l'aide d'un commutateur à sélecteur rotatif, **KBY** pour agir sur le moteur des vannes du système de zonification (Zoning System).

ZQ / ZC ou directement avec une sortie 0-10 V sur des ventilateurs de type DC.

Marque **MADEL**.

CONTRÔLE DE PRESSION SUR VANNE DE BY-PASS



CONTRÔLE DE PRESSION SUR VENTILATEUR EC/DC

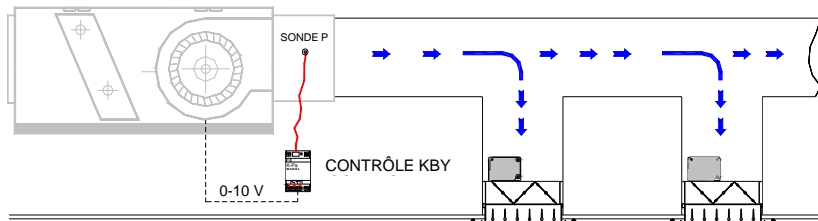
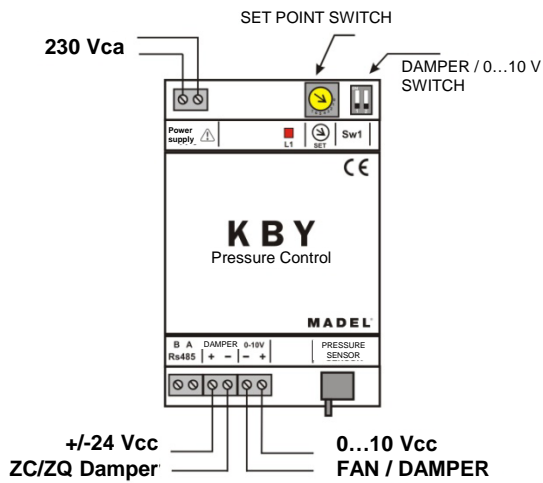
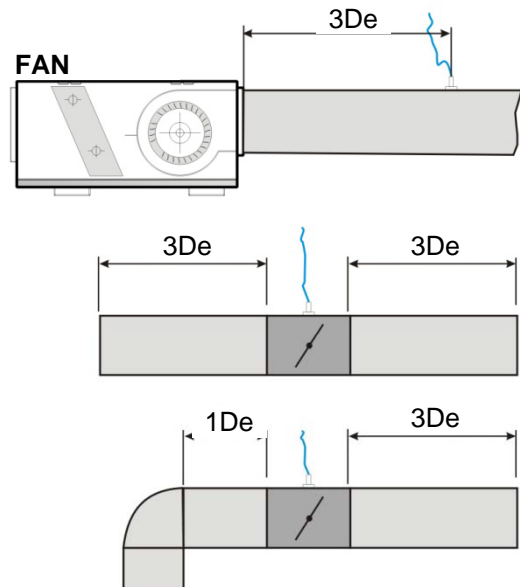


SCHÉMA DE BRANCHEMENT



POSITION OPTIMALE DE LA SONDE DE PRESSION



Caractéristiques techniques

- Alimentation 230 Vca \pm 10%, 50/60 Hz. Consommation : 4 VA
- 1 sortie 24 Vcc, pour contrôle de vanne ZQ / ZC
- 1 sortie 0-10 Vcc, pour contrôle de moteur EC ou moteur de vanne proportionnel.
- Sonde de pression.
 - Plage de mesure nominale 20 à 300 Pa.
 - Précision moyenne \pm 5% par rapport à la consigne.
- Bus communication Rs485.
- Indice de protection : IP 20

Dimensions (mm)

