



## DCN DIFFUSEURS CIRCULAIRES

**MADEL**<sup>®</sup>

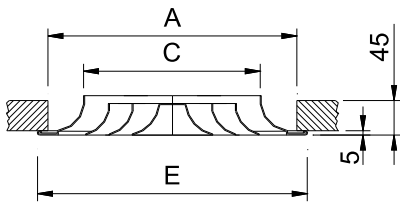
Les diffuseurs de la série **DCN** ont été conçus pour être utilisés dans les installations de ventilation, chauffage et d'air conditionné.

Leur montage s'effectue soit en faux plafond, soit suspendue au plafond.

Leur forme circulaire garantit une diffusion uniforme de l'air en toutes directions, ce qui donne un grand niveau d'induction de l'air ambiant.

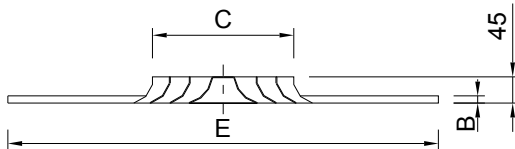
Ces diffuseurs peuvent être utilisés dans des locaux avec hauteurs jusque 4 m. et un différentiel de température jusque 12° C, en vitesse de l'air qu'au en niveau de pression sonore dans la zone de confort.

## DCN



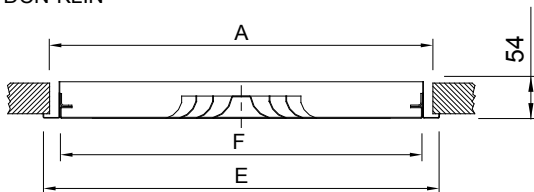
	E	A	C
160	263	223	154
200	303	263	194
250	353	313	244
315	418	378	309
355	458	418	349
400	503	463	394

## DCN - MOD



		MOD/600		MOD/625		MOD/675	
	C	B	E	B	E	B	E
160	154	12	595	12	620	15	670
200	194	12	595	12	620	15	670
250	244	12	595	12	620	15	670
315	309	12	595	12	620	15	670
355	349	12	595	12	620	15	670
400	394	12	595	12	620	15	670

## DCN-KLIN



	E	A	F
400-160	395	369	345
400-200	395	369	345
500-250	495	469	445
500-315	495	469	445
600-160	595	569	545
600-200	595	569	545
600-250	595	569	545
600-315	595	569	545
600-315	595	569	545
600-400	595	569	545

## CLASSIFICATION

**DCN** Diffuseur circulaire à cônes fixes.

**DCN-MOD** Diffuseurs **DCN** spécialement conçus pour remplacer des plaques de faux plafond de 600 x 600.

**DCN-MOD/625** Diffuseurs **DCN** spécialement conçus pour remplacer des plaques de faux plafond de 625 x 625.

**DCN-MOD/675** Diffuseurs **DCN** spécialement conçus pour remplacer des plaques de faux plafond de 675 x 675.

**DCN-KLIN** Diffuseur à façade d'accès facile sans besoin d'outils. Le noyau s'ouvre, par simple pression sur les verrous invisibles type PUSH.

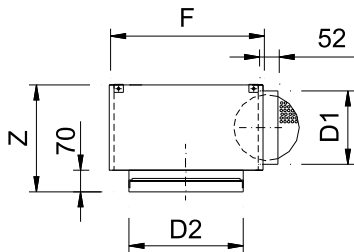
Le noyau reste articulé d'un côté. Si besoin, il peut être facilement enlevé pour faciliter leur maintenance, conforme aux exigences des réglementations thermiques correspondantes.

## MATÉRIAUX

Diffuseurs en aluminium repoussé. Le cadre des modèles **-KLIN** est construit en acier galvanisé.

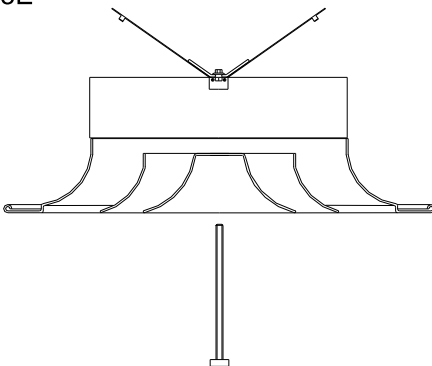
Les diffuseurs **DCN** sont pourvus d'un joint de mousse derrière le cadre pour obtenir l'étanchéité sur tout le périmètre de contact avec le plafond.

PLDN...-R



	D2	F	Z	D1
160	245	285	300	123
200	285	335	300	158
250	335	385	300	198
315	400	435	340	248
355	440	485	340	248
400	485	535	420	313

R3E



## ACCESSOIRES

**PLDN** Plénum de raccordement avec piquage circulaire latéral. Il comprend des supports pour suspension au plafond. Construit en acier galvanisé.

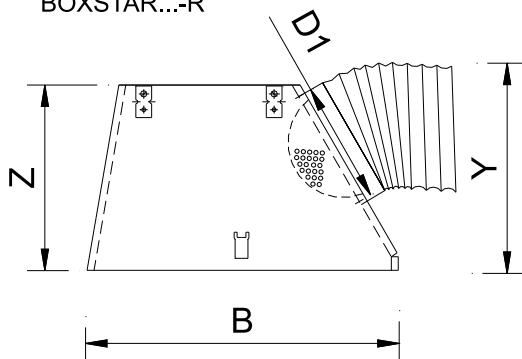
**-R** Plénum avec registre dans le col de connexion.

**/S/** Plénum de raccordement avec piquage circulaire supérieur.

**/AIS/** Plénum isolé thermoacoustiquement par une mousse avec un coefficient de conductivité thermique de 0.04 W/mk. Cette mousse répond aux normes de réaction au feu: UNE 23-727 M2  
NFP 92-501 M2  
DIN 4102 M2

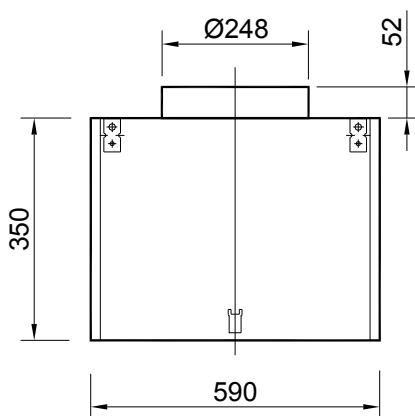
**R3E** Registre à pelles à installer au col du diffuseur. Commande manuelle. Construit en acier galvanisé.

BOXSTAR...-R



	B	Z	Y	D1
600	590	350	375	248
625	615	350	375	248

BOXSTAR/S/



**BOXSTAR** Plénum de raccordement circulaire latéral, pour diffuseurs carrés **DCN-MOD....**

Il est fourni avec des supports pour être suspendu au plafond. Le pont de montage est fourni séparément pour être assemblé manuellement sur chantier. Construit en acier galvanisé.

Economie en volume, en relation au plénum traditionnel, supérieur à 50%.

**-R** Plénum avec registre de réglage de débit dans le cou de raccordement.

**/AIS/** Plénum isolé thermoacoustiquement au moyen d'une mousse avec un coefficient de conductivité thermique de 0.04 v/mk. Cette mousse répond aux normes de réaction au feu :

UNE 23-727 M2

NFP 92-501 M2

DIN 4102 M2

**BOXSTAR/S/** Plénum de raccordement circulaire supérieur, pour diffuseurs type **...-MOD.**

Il est fourni avec des supports pour être suspendu au plafond. Construit en acier galvanisé.

**...-R** Plénum avec registre de réglage de débit dans le cou de raccordement.

.../AIS/ Plénum isolé

thermoacoustiquement au moyen d'une mousse avec un coefficient de conductivité thermique de 0.04 v/mk. Cette mousse répond aux normes de réaction au feu:

UNE 23-727 M2

NFP 92-501 M2

DIN 4102 M2

**PLK** Plénum de raccordement circulaire supérieur pour diffuseurs **-KLIN**. Il est fourni avec des supports pour être suspendu au plafond. Construit en acier galvanisé avec intérieur peint avec la même couleur que la plaque perforée.

.../L/ Plénum de raccordement circulaire latéral.

...-R Plénum avec registre de réglage de débit dans le col de raccordement.

.../AIS/ Plénum isolé thermoacoustiquement au moyen d'une mousse avec un coefficient de conductivité thermique de 0.04 v/mk. Cette mousse répond aux normes de réaction au feu:

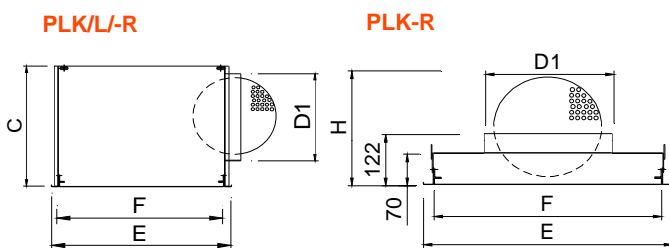
UNE 23-727 M2

NFP 92-501 M2

DIN 4102 M2

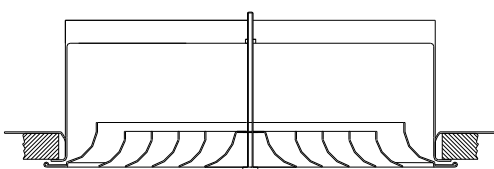
## SYSTÈMES DE FIXATION

1) Fixation au pont de montage **PMN** à l'aide d'une vis centrale, pour installation en faux plafond avec une gaine rectangulaire. Construit en acier galvanisé.

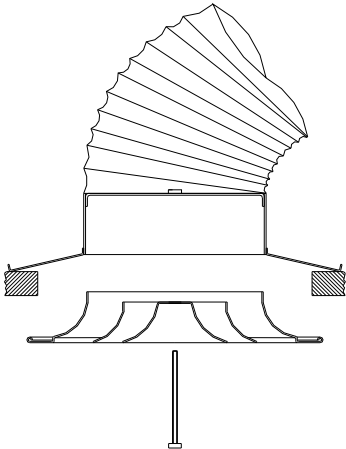


	E	F	C	D1	H
400	395	365	320	198	205
500	495	465	370	248	286
600	595	565	435	313	353
675	670	640	435	313	353

DCN + PMN



DCN + PFLEX



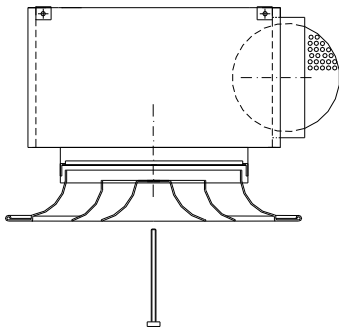
1) Fixation au col de montage **PFLEX** à l'aide d'une vis centrale, pour installation en faux plafond et raccordement à une gaine circulaire flexible. Construit en acier galvanisé.

1) Fixation au plénum **PLDN** à l'aide d'une vis centrale et suspension de l'ensemble au plafond avec des supports.

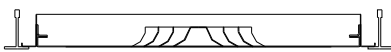
Pour la régulation du débit d'air, nous conseillons le plénum **PLDN-R** qui incorpore un registre de réglage du débit dans le col de raccordement.

1) Suspension de l'ensemble au plafond par des équerres.

DCN + PLDN...-R



...-KLIN



## FINITIONS

DCN:

**AA** Anodisation couleur argent mat.

**R9010** Peinture couleur blanche RAL 9010.

**M9016** Peinture couleur blanche similaire au RAL 9016.

**RAL...** Peinture autres couleurs, RAL à spécifier.

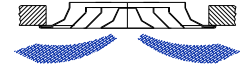
DCN-MOD:

**R9010** Peinture couleur blanche RAL 9010.

**M9016** Peinture couleur blanche similaire au RAL 9016.

**RAL...** Peinture autres couleurs, RAL à spécifier.

## DCN SERIES



### VITESSE RECOMMANDÉE

DCN	Vmin m/s	Vmax m/s
160	2,5	5,2
200	2,5	5,9
250	2,5	5
315	2,5	5
355	2,5	4,8
400	2,5	4,2

### SECTION LIBRE DE SORTIE D'AIR (m2).

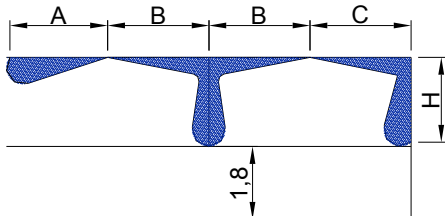
DCN	Ak m2	Afree m2	Qmin. m3/h	Qmax. m3/h
160	.0183	.016	144	300
200	.0292	.02	180	425
250	.0462	.0330	297	595
315	.0743	.0460	414	835
355	.0949	.0550	495	970
400	.121	.070	630	1060

### VALEURS DE CORRECTION POUR Dpt et Lwa1.

DCN+R3E		100% Open	50% Open
		Dpt (Kp)	1,3
160	Lwa1 (Kf)	+1,6	+10,4
	Dpt (Kp)	1,2	5,5
200	Lwa1 (Kf)	+0,6	+11,7
	Dpt (Kp)	1,3	5,8
250	Lwa1 (Kf)	+0,2	+10,3
	Dpt (Kp)	1,3	5,5
315	Lwa1 (Kf)	-0,8	+6,2
	Dpt (Kp)	1,25	6,6
355	Lwa1 (Kf)	+0,1	+10,7
	Dpt (Kp)	1,1	6,2
400	Lwa1 (Kf)	+0,3	+10,6

$$Dpt1 = Kp \times Dpt$$

$$Lwa = Lwa1 + Kf$$



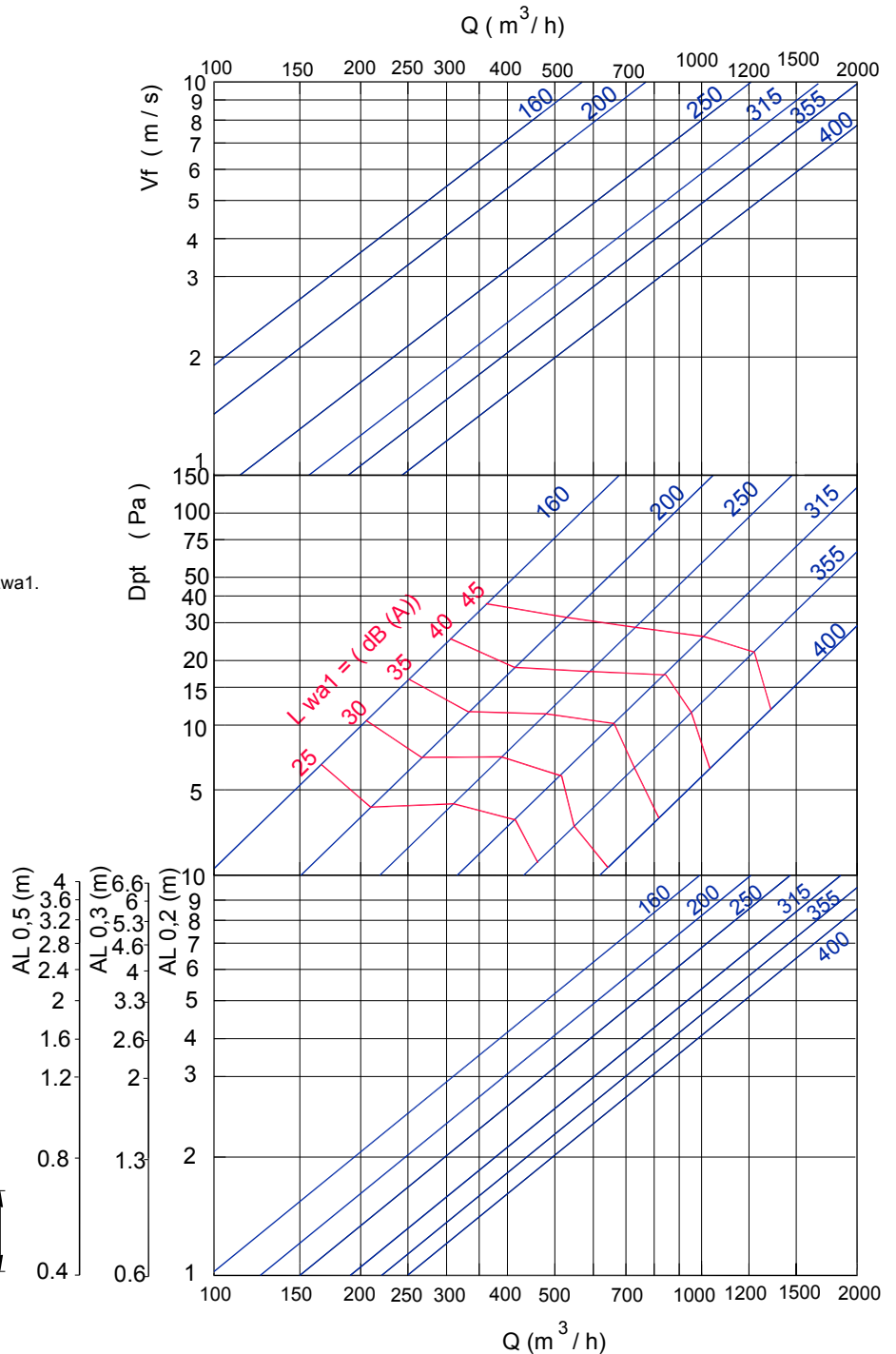
$$AL_{0,2} = A$$

$$AL_{0,2} = B+H$$

$$AL_{0,2} = C+H$$

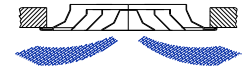
### VITESSE LIBRE, PERTE DE CHARGE, PUISSANCE SONORE et PORTÉE AVEC EFFET PLAFOND.

DCN

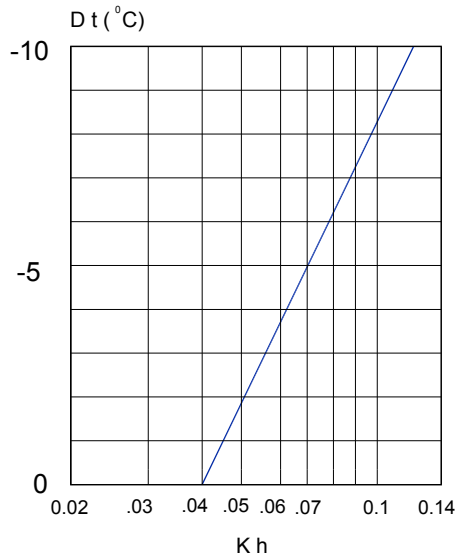


Note: En MadelMedia Spectre par bande d'octave en Hz.

## DCN SERIES

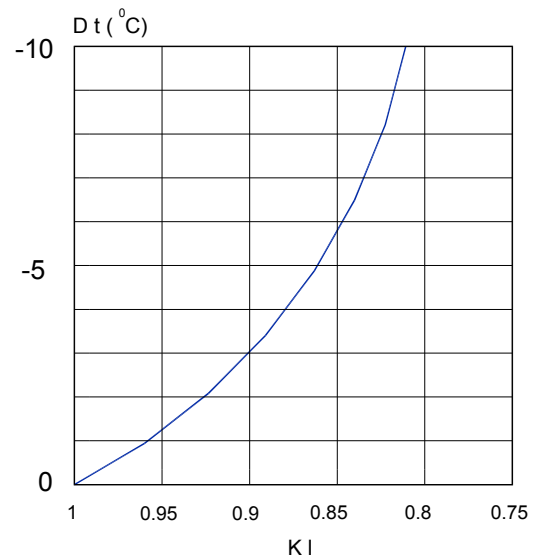


FACTEUR DE CORRECTION POUR LA DIFFUSION VERTICAL (bv) POUR DT (-).

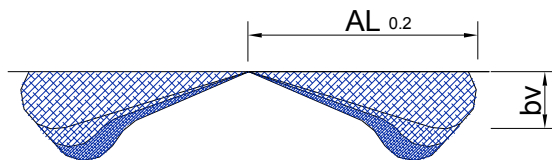


Kh = Facteur de correction pour la diffusion verticale.

FACTEUR DE CORRECTION DE LA PORTÉE (L0,2) DT (-).



KI = Facteur de correction pour la portée.



$$bv = Kh \times AL_{0.2}$$

$$AL'_{0.2} (Dt < 0) = KI \times AL_{0.2}$$

RELATION DE TEMPERATURES.

$$\frac{Dtl}{Dtz} = \frac{t_{habitation} - t_x}{t_{habitation} - t_{impulsion}}$$

RELATION D'INDUCTION.

$$i = \frac{Q_r}{Q_0} = \frac{Q_{total} \times x}{Q_{de\ impulsion}}$$

