



UFA Unités terminales avec filtre absolu

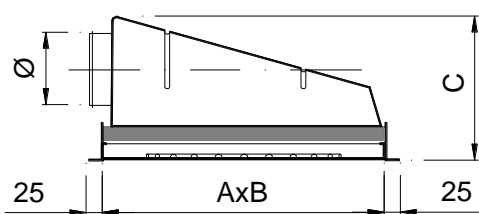
Les unités terminales de la série **UFA** ont la double fonction de filtrer l'air avec des filtres absolus à haute efficacité, tout en effectuant la diffusion de l'air dans l'enceinte. Elles comprennent un plénum construit en polystyrène avec branchement circulaire latéral. Elles peuvent être équipées de diffuseurs à jet hélicoïdal ou de diffuseurs en tôle perforée pour un flux d'air laminaire. Prise de pression pour le contrôle de la perte de charge du filtre. Ces unités UFA sont adaptées pour des installations exigeant une grande pureté de l'air et l'absence de germes.

Les filtres H14 pour les unités terminales de la série UFA sont adaptés pour des applications à flux unidirectionnel. Le filtre est muni d'un châssis en aluminium extrudé d'une profondeur de 69 mm. La finition est en peinture époxy avec une grille de protection en aluminium des deux côtés. Le pack de mini-plissés filtré en microfibre de verre maintient la forme appropriée à l'aide de distancements par fusion continue à chaud.

La conception de l'assemblage du filtre en microfibre de verre assure une perte de charge minimale et le flux laminaire. La structure est fixée avec du polyuréthane élastomère qui évite que l'air ne passe directement. Après l'installation du filtre, le montage est sécurisé avec un joint en mousse de polyuréthane. Chaque filtre est testé et étiqueté conformément à la norme EN 1822. Le rapport des tests est fourni avec chaque commande.



- Laboratoires pharmaceutiques
- Salles d'opération
- Salles blanches



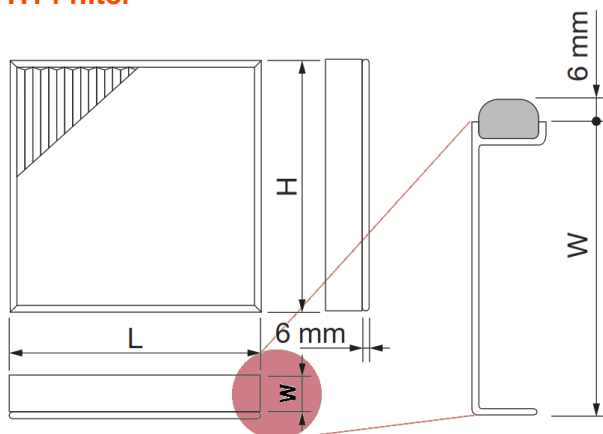
UFA-AXO

Swirl air flow						
Sizes				Q nominal		DPT
A	B	C	Ø(mm)	m³/h	l/s	Pa
330	330	345	173	150	42	150
482	482	345	173	400	111	150
538	538	365	198	500	138	150
635	635	415	248	650	180	150

UFA-DFR

Laminar air flow						
Sizes				Q nominal		DPT
A	B	C	Ø(mm)	m³/h	l/s	Pa
330	330	345	173	150	42	130
330	635	345	173	300	84	130
482	482	345	173	350	97	130
538	538	365	198	500	135	130
635	635	415	248	600	167	130
635	940	445	313	900	250	135
635	1245	510	313	1200	333	135

H14 filter



CLASSIFICATION

UFA-AXO Unité terminale UFA avec diffuseur à jet hélicoïdal type AXO et filtre absolu H14 inclus.

UFA-DFR Unité terminale UFA avec diffuseur en tôle perforée pour flux laminaire type DFR et filtre absolu H14 inclus.

ACCESSOIRES

RH14 Filtre absolu H14 de rechange.

FINITION

AA Anodisation couleur argent mat. Plénum en polystyrène blanc.

S9010 Peinture blanche similaire RAL 9010. Plénum en polystyrène blanc.

PRESCRIPTION

Fourniture et pose du diffuseur à jet hélicoïdal carré, intégré dans un plénum en polystyrène blanc à branchement circulaire latéral **UFA-AXO AA L x H**.

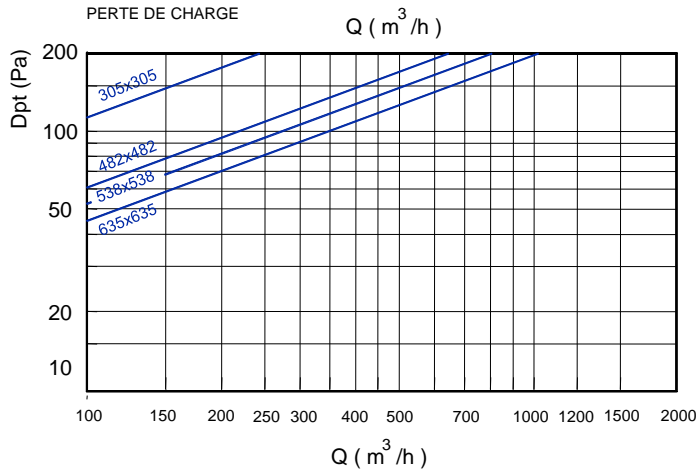
Comprend un filtre absolu H14 et une prise de pression pour le contrôle de la perte de charge du filtre. Finition anodisée de couleur argent mat.

Marque **MADDEL**.

Filter H14			
Sizes			
Dim. Nominal	L	H	W
330 x 330	305	305	68
330 x 635	305	610	68
482 x 482	457	457	68
538 x 538	515	515	68
635 x 635	610	610	68
635 x 940	610	915	68
635 x 1245	610	1219	68

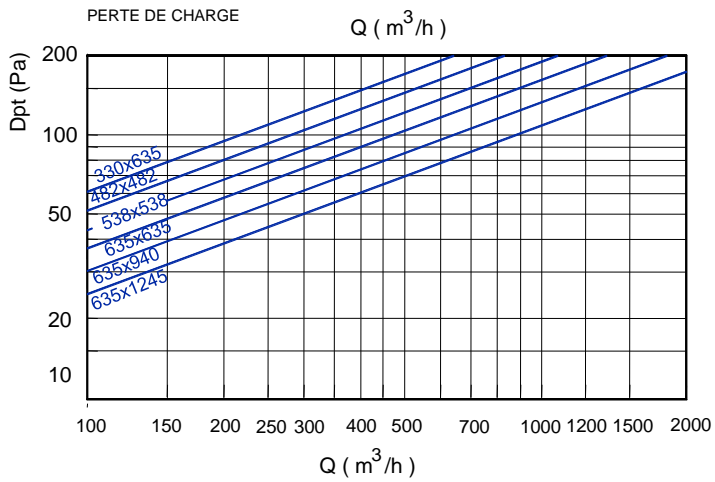
Caractéristiques des filtres	AB
Efficacité MPPS	99,9950%
Classification EN 1822:2009	H14
Perte de charge finale	400 Pa
Perte de charge maximum	600 Pa
Humidité relative maximum	90%
Certification CE	*
Version ATEX	*

UFA-AXO



Dim.	Qmin. m ³ /h	Qnom. m ³ /h	Qmax. m ³ /h
330x330	120	150	180
482x482	320	400	480
538x538	400	500	600
635x635	520	650	780

UFA-DFR



Dim.	Qmin. m ³ /h	Qnom. m ³ /h	Qmax. m ³ /h
330x330	120	150	180
330x635	240	300	360
482x482	280	360	420
538x538	400	500	600
635x635	480	600	720
635x940	720	900	1080
635x1245	960	1200	1440