



DMT grilles de reprise à ailettes fixes

Les grilles de la série **DMT** sont conçues pour la reprise de l'air dans les installations CVC.

- Montage sur murs, plafonds ou faux plafonds.
- Ailettes fixes pour garantir un retour d'air uniforme dans toute la zone libre.

Avantages produit:

- Lames fixes à 45° pour empêcher la vision à travers la grille.
- Version MOD pour une meilleure intégration et un montage plus rapide dans les plafonds techniques.
- Version FY et KLIN pour un entretien facile.

Modèles:

DMT-AR

DMT-FY

DMT-MOD

DMT-KLIN

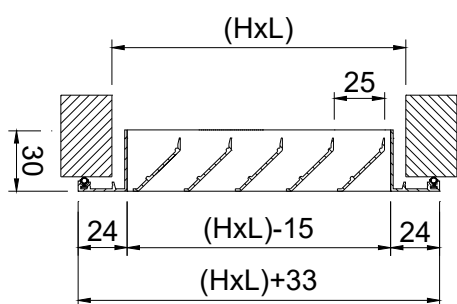


- Résidentiel
- Hôtels
- Locaux commerciaux et bureaux

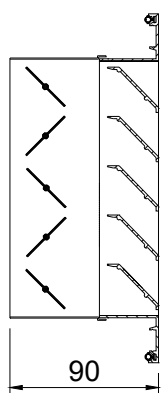
DMT-AR



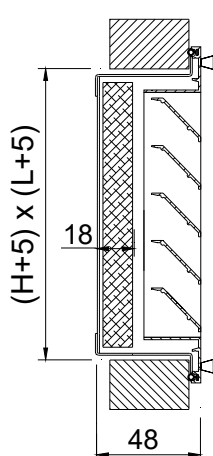
DMT-AR



DMT-AR+SP



DMT-AR+PFT



DMT-AR

CLASSIFICATION

DMT-AR Grilles à ailettes fixes, inclinées à 45°, parallèles à la dimension majeure.

EMT-AR Grilles à ailettes fixes, inclinées à 45°, parallèles à la dimension plus petite.

MATÉRIAUX

Grilles construites en aluminium extrudé. Toutes les grilles sont pourvues d'un joint caoutchouc au derrière du cadre pour obtenir l'étanchéité sur tout le périmètre de contact avec les murs, plafonds, conduits, etc...

ACCESSOIRES

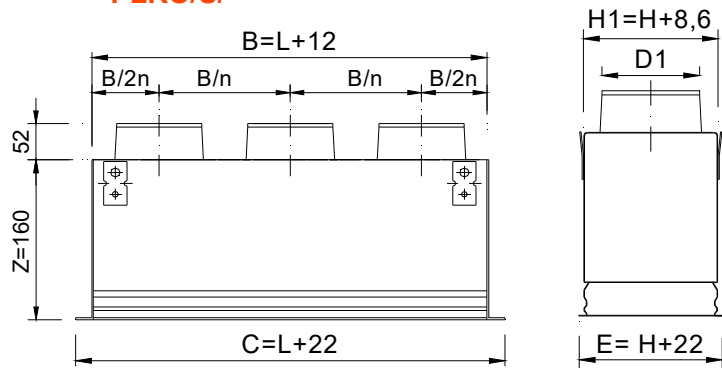
SP Registre de débit d'air à lames opposées. Réglage au moyen d'une vis. Construction en acier zingué peint en noir.

MLL Maille galvanisée 13x13 rivetée sur la grille.

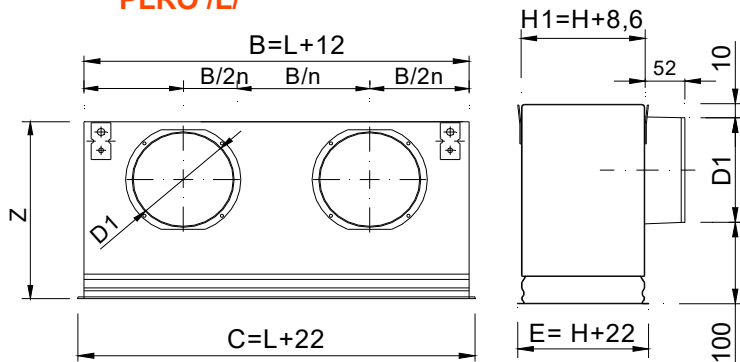
PFT Châssis construit en acier galvanisé, comprenant maille et filtre (K/8 efficacité EN 779 G3). La fixation à la grille se fait par des boutons moletés en aluminium. La cote d'ouverture LxH doit être augmentée de 5 mm

CM Cadre de montage construit en acier galvanisé. Il est fourni en 4 éléments pour l'assemblage. La cote d'ouverture LxH doit être augmentée de 8 mm

PLRO/S/



PLRO /L/



ACCESSOIRES – PLENUM

PLRO Plénum à connexion circulaire, approprié pour le montage mural et au plafond.

.../S/ Piquage circulaire arrière.

.../L/ Piquage circulaire latéral.

...-R Régulateur de débit sur le piquage.

.../AIS/ Plénum avec isolation thermique intérieure.

Densité de la mousse: 25 kg/m³ ISO 845.

Conductivité thermique 10° C_0,040 W/ m°K

EN 12667. Classification réaction au feu:

B-s1,d0 EN 13501-1.

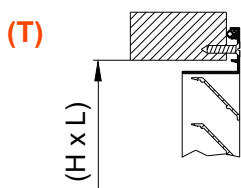
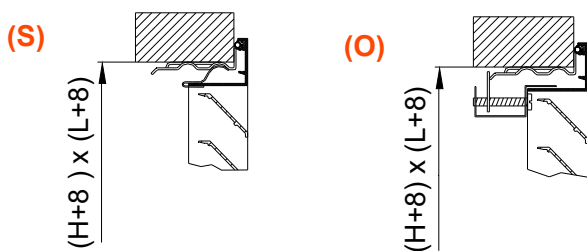
M1, NF P 92501.

PLRO/S/ (D1)

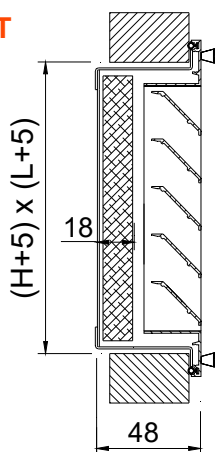
LxH	100	150	200	250	300
200	1/98	1/123	1/198		
250	1/98	1/123	1/198	1/198	
300	1/98	1/123	1/198	1/248	1/248
350	1/98	1/123	1/198	1/248	1/248
400	1/98	1/123	1/198	1/248	1/248
450	1/98	1/123	1/198	1/248	1/248
500	1/98	1/123	1/198	1/248	1/248
600	2/98	2/123	1/198	1/248	1/248
700	2/98	2/123	1/198	1/248	1/248
800	2/98	2/123	1/198	1/248	1/248
900	2/98	2/123	2/198	1/248	1/248
1000	2/98	2/123	2/198	1/248	2/248

PLRO/L/ (D1)

LxH	100	150	200	250	300
200	1/123	1/158	1/198		
250	1/123	1/198	1/198	1/198	
300	1/158	1/198	1/198	1/198	1/248
350	1/158	1/198	1/198	1/248	1/248
400	1/158	1/198	1/248	1/248	1/248
450	1/198	1/198	1/248	1/248	1/313
500	1/198	1/198	1/248	1/248	1/313
600	1/198	2/198	1/248	1/248	1/313
700	2/198	2/198	2/198	2/248	2/248
800	2/198	2/198	2/198	2/248	2/248
900	2/198	2/198	2/248	2/248	2/313
1000	2/198	2/198	2/248	2/248	2/313



DMT-AR+PFT



SYSTÈMES DE FIXATION

(S) Fixation par clips. Conseillé seulement pour le montage mural. Ce système nécessite du cadre de montage CM ou plénum PLRO.

(O) Fixation au moyen d'une vis cachée. Ce système nécessite du cadre de montage CM ou plénum PLRO.

(T) Fixation avec vis apparentes.

1) Fixation du porte-filtre au moyen de vis ou pattes de scellement et fixation de la grille au PFT par des boutons moletés en aluminium. La cote d'ouverture LxH doit être augmentée de 5 mm

FINITIONS

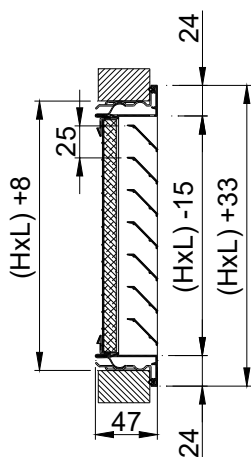
- AA** Anodisation couleur argent mat.
- M9016** Prélaqué blanc similaire RAL 9016 (85-95% brillance)
- R9010S** Peinture blanche RAL 9010 (60-70% brillance).
- RAL...** Peinture autres couleurs RAL.

TEXTE DE PRESCRIPTION

Fourniture et pose de grille pour reprise d'air à ailettes fixes à 45° et parallèles à la dimension majeure série **DMT-AR+SP+CM (S) R9010S** dim. LxH, construite en aluminium et peint blanc RAL 9010 (60-70% brillance) avec registre de débit d'air à ailettes opposées, en acier galvanisé couleur noir, fixation par clips et cadre de montage. Marque **MADEL**.



DMT-FY



DMT-FY

CLASSIFICATION

DMT-FY Grille à ailettes fixes à 45° parallèles à la dimension majeure avec filtre incorporé (K/8 efficacité EN 779 G3) pour montage mural. La grille s'enlève du cadre montage simplement poussant sur deux languettes demi-cachées, pour faciliter la maintenance du filtre.

EMT-FY Grille à ailettes parallèles à la dimension plus petite.

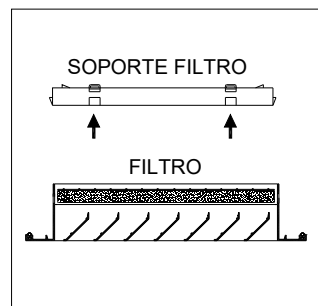
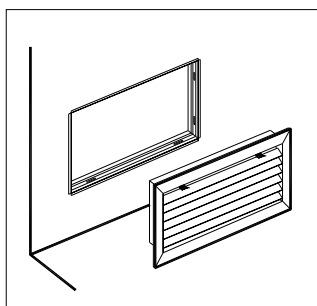
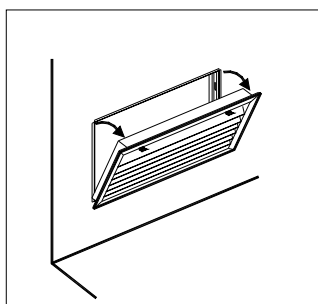
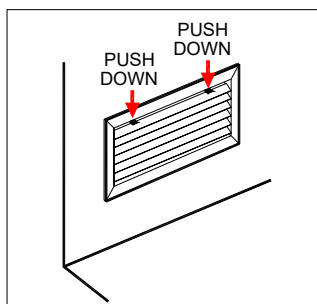
MATÉRIAUX

Grilles en aluminium extrudé, pourvues d'un joint caoutchouc au derrière du cadre pour obtenir l'étanchéité sur tout le périmètre de contact avec les murs. Filtre fabriqué en matériel synthétique, classé F1 en réaction au feu, selon la norme DIN 53438.

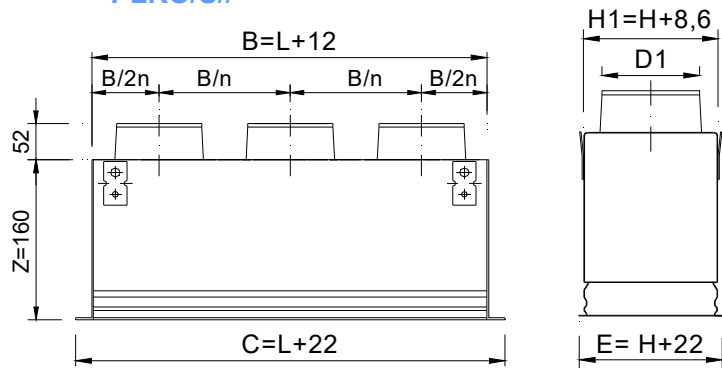
ACCESSOIRES

CM Cadre de montage construit en acier galvanisé. Il est fourni en 4 éléments pour l'assemblage. La cote d'ouverture LxH doit être augmentée de 8 mm

PLRO Plénum à connexion circulaire, approprié pour le montage mural et au plafond.
.../S/ Piquage circulaire arrière.
.../L/ Piquage circulaire latéral.
...-R Régulateur de débit sur le piquage.
.../AIS/ Plénum avec isolation thermique intérieure. Densité de la mousse: 25 kg/m³ ISO 845. Conductivité thermique 10° C_0,040 W/ m°K EN 12667. Classification réaction au feu: B-s1,d0 EN 13501-1. M1, NF P 92501.



PLRO/S//



SYSTÈMES DE FIXATION

(S) Fixation par clips pour le montage mural. Ce système nécessite du cadre de montage CM ou plénum PLRO.

(O) Fixation par vis cachée pour le montage au plafond. Ce système nécessite du cadre de montage CM ou plénum PLRO.

FINITION

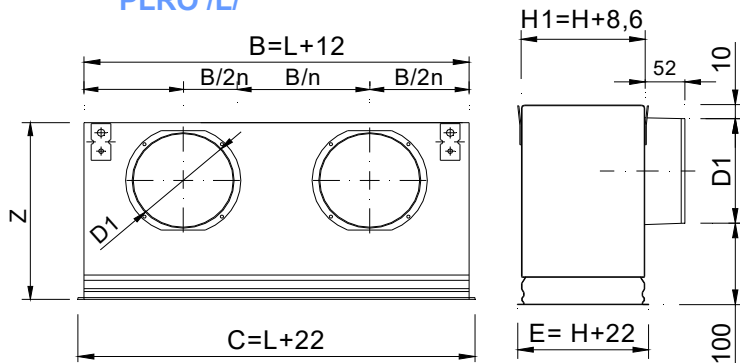
AA Anodisation couleur argent mat.

M9016 Prélaqué blanc similaire RAL 9016 (85-95% brillance)

R9010S Peinture blanche RAL 9010 (60-70% brillance)

RAL... Peinture autres couleurs RAL.

PLRO /L/



TEXTE DE PRESCRIPTION

Fourniture et pose de grille à ailettes fixes à 45° parallèles à la dimension majeure, avec filtre G3 incorporé, accessible simplement poussant sur deux languettes demi cachées, model **DMT-FY + CM (S) R9010S** LxH, construite en aluminium peint blanc RAL 9010 (60-70% brillance) fixation par clips et cadre de montage.

Marque **MADEL**.

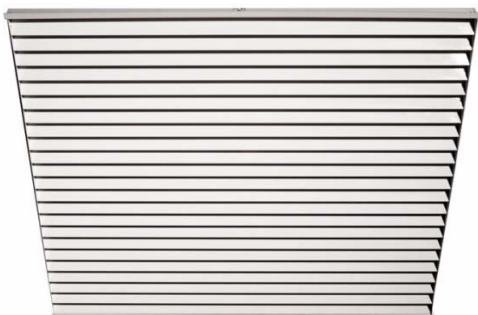
PLRO/S/ (D1)

LxH	100	150	200	250	300
200	1/98	1/123	1/198		
250	1/98	1/123	1/198	1/198	
300	1/98	1/123	1/198	1/248	1/248
350	1/98	1/123	1/198	1/248	1/248
400	1/98	1/123	1/198	1/248	1/248
450	1/98	1/123	1/198	1/248	1/248
500	1/98	1/123	1/198	1/248	1/248
600	2/98	2/123	1/198	1/248	1/248
700	2/98	2/123	1/198	1/248	1/248
800	2/98	2/123	1/198	1/248	1/248
900	2/98	2/123	2/198	1/248	1/248
1000	2/98	2/123	2/198	1/248	2/248

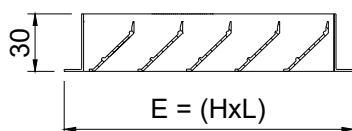
PLRO/L/ (D1)

LxH	100	150	200	250	300
200	1/123	1/158	1/198		
250	1/123	1/198	1/198	1/198	
300	1/158	1/198	1/198	1/198	1/248
350	1/158	1/198	1/198	1/248	1/248
400	1/158	1/198	1/248	1/248	1/248
450	1/198	1/198	1/248	1/248	1/313
500	1/198	1/198	1/248	1/248	1/313
600	1/198	2/198	1/248	1/248	1/313
700	2/198	2/198	2/198	2/248	2/248
800	2/198	2/198	2/198	2/248	2/248
900	2/198	2/198	2/248	2/248	2/313
1000	2/198	2/198	2/248	2/248	2/313

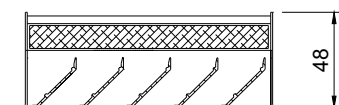
DMT-MOD



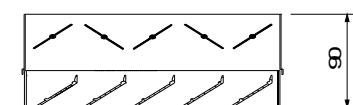
DMT-MOD



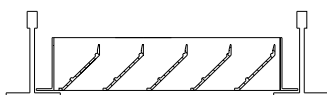
DMT-MOD-PFT



DMT-MOD+SP



(1)



DMT-MOD

CLASSIFICATION

DMT-MOD Grilles modulaires, conçues pour remplacer une dalle de faux plafond. Ailettes fixes à 45°, parallèles à la dimension majeure.

EMT-MOD Grilles à ailettes parallèles à la dimension plus petite.

...-MOD-PFT Grilles avec filtre type K/8 classe EN 779 G3.

MATÉRIAUX

Grilles construites en aluminium extrudé.

ACCESSOIRES

SP Registre de débit d'air à lames opposées. Réglage au moyen d'une vis. Construction en acier zingué peint en noir.

SYSTÈMES DE FIXATION

1) Suspendue au faux plafond. Remplace une dalle.

FINITION

AA Anodisation couleur argent mat.

M9016 Prélaqué blanc similaire RAL 9016 (85-95% brillance)

R9010S Peinture blanche RAL 9010 (60-70% brillance)

RAL... Peinture autres couleurs RAL.

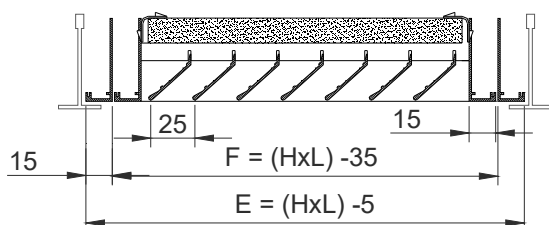
TEXTE DE PRESCRIPTION

Fourniture et pose de grille pour reprise d'air à ailettes fixes à 45° et parallèles à la dimension majeure série **DMT-MOD+PFT R9010S** dim. 595x595, avec filtre type K/8 classe EN 779 G3, conçue pour remplacer une dalle de faux plafond, construite en aluminium et peint blanc RAL 9010 (60-70% brillance) Marque **MADEL**.

DMT-KLIN



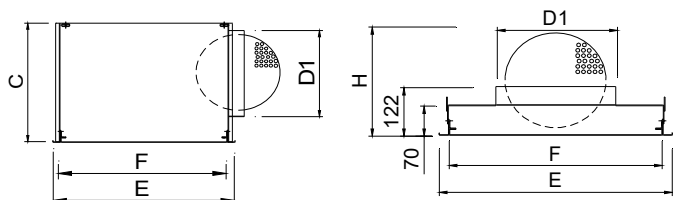
DMT-KLIN / DMT-KLIN+PFT



L x H	E	F
600 x 300	595 x 295	565 x 265
625 x 313	620 x 308	605 x 278
675 x 338	670 x 330	640 x 300
600 x 600	595 x 595	565 x 565
625 x 625	620 x 620	605 x 605
675 x 675	670 x 670	640 x 640

PLK/L/...-R

PLK...-R



L x H	E	F	D1	H	C
600 x 300	595 x 295	565 x 265	2/198	353	435
625 x 313	620 x 308	605 x 278	2/198	353	435
675 x 338	670 x 330	640 x 300	2/198	353	435
600 x 600	595 x 595	565 x 565	313	353	435
625 x 625	620 x 620	605 x 605	313	353	435
675 x 675	670 x 670	640 x 640	313	353	435

DMT-KLIN

CLASSIFICATION

DMT-KLIN Grilles à ailettes fixes à 45°, accessibles frontalement sans outils, au moyen de verrous invisibles PUSH.

Le noyau s'ouvre, par simple pression sur les verrous invisibles type PUSH et reste articulé d'un côté. Si besoin, il peut être facilement enlevé pour faciliter leur maintenance.

KLIN system facilite la maintenance de la grille, conforme aux exigences des réglementations thermiques applicables.

MATÉRIAUX

Grilles construites en aluminium extrudé.

ACCESSOIRES

PFT Filtre incorporé à la grille (K/8 classe EN 779 G3)

PLK Plénum de raccordement circulaire incorporé à la grille. Construit en acier galvanisé.

.../S/ Piquage circulaire arrière.

.../L/ Piquage circulaire latéral.

...-R Régulateur de débit sur le piquage.

.../AIS/ Plénum avec isolation thermique intérieure.

Densité de la mousse: 25 kg/m³ ISO 845.

Conductivité thermique 10° C_0,040 W/ m°K

EN 12667. Classification réaction au feu:

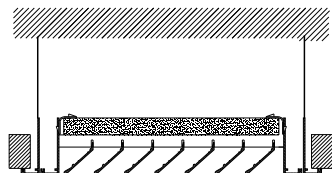
B-s1,d0 EN 13501-1.

M1, NF P 92501.



SYSTÈMES DE FIXATION

(1)



1) Suspension de l'ensemble au plafond par des équerres.

FINITIONS

M9016 Prélaqué blanc similaire RAL 9016 (85-95% brillance)

RAL... Peinture autres couleurs RAL.



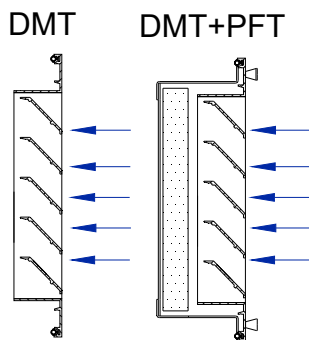
TEXTE DE PRESCRIPTION

Fourniture et pose de grille à ailettes fixes pour reprise d'air accessible frontalement sans outils, au moyen de verrous PUSH série **DMT-KLIN+PFT M9016** LxH, avec filtre type K/8 classe EN 779 G3, construite en aluminium prélaqué blanc similaire RAL 9016 (85-95% brillance) Marque **MADEL**.

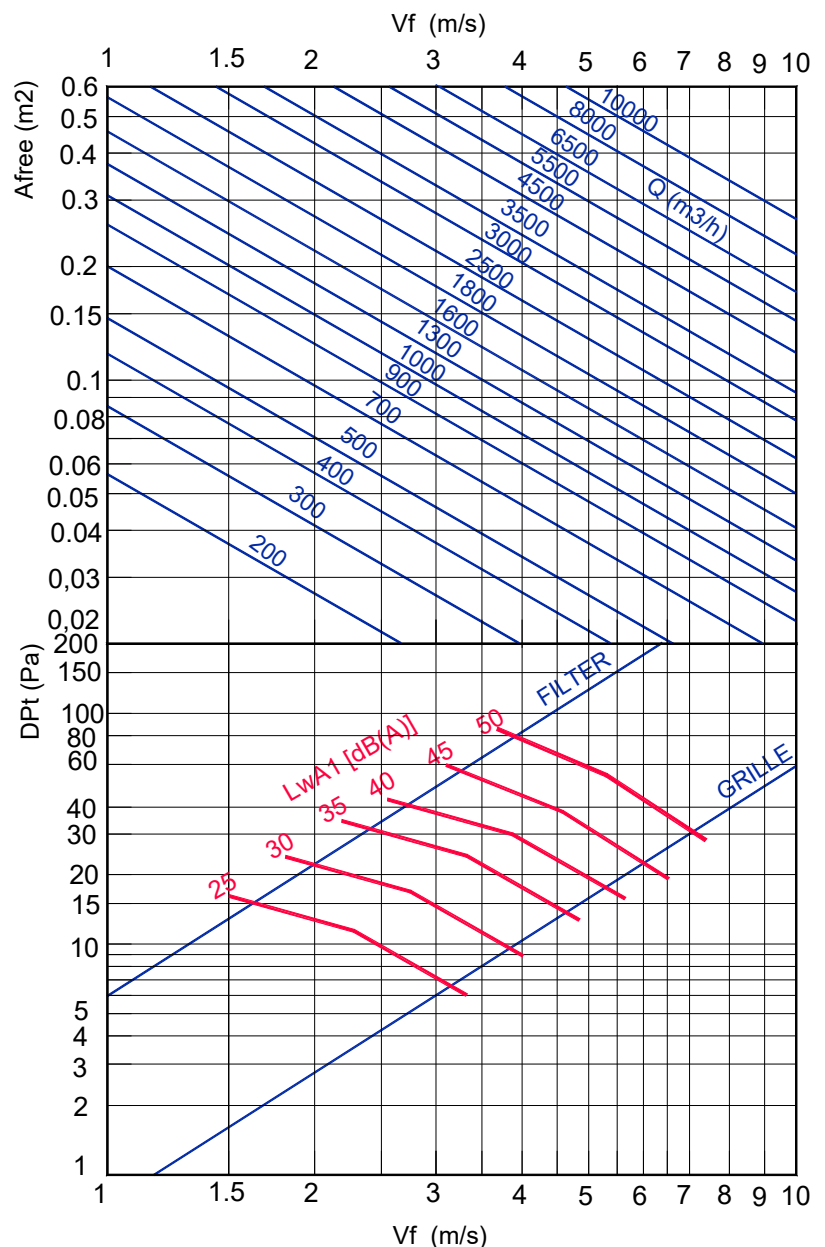
DMT

SECTION LIBRE DE SORTIE D'AIR m2.

H \ L	150	200	250	300	350	400	450	500	600	700	800	900	1000
100	0,007	0,011	0,013	0,016	0,018	0,021	0,024	0,027	0,032	0,037	0,043	0,048	0,054
150	0,012	0,016	0,021	0,025	0,029	0,033	0,038	0,042	0,051	0,059	0,068	0,076	0,085
200	0,016	0,022	0,028	0,034	0,040	0,046	0,052	0,057	0,070	0,081	0,093	0,105	0,117
250	0,020	0,028	0,035	0,043	0,050	0,058	0,065	0,073	0,088	0,103	0,118	0,133	0,148
300	0,025	0,034	0,043	0,052	0,061	0,070	0,079	0,088	0,107	0,125	0,143	0,161	0,180
350	0,029	0,040	0,050	0,061	0,072	0,083	0,093	0,104	0,125	0,147	0,168	0,190	0,211
400	0,033	0,046	0,058	0,070	0,083	0,095	0,107	0,120	0,144	0,169	0,193	0,218	0,243
450	0,038	0,052	0,065	0,079	0,093	0,107	0,121	0,135	0,163	0,191	0,218	0,246	0,274
500	0,042	0,057	0,073	0,089	0,104	0,120	0,135	0,151	0,182	0,213	0,244	0,275	0,306
600	0,051	0,069	0,088	0,107	0,125	0,144	0,163	0,182	0,219	0,257	0,294	0,331	0,369



VITESSE LIBRE, PERDE DE CHARGE ET PUISSANCE SONORE:



VITESSES RECOMMANDÉES.

Vmin m/s	Vmax m/s
1,5	3

Determination du débit d'air.
En mesurant Vf sur différents points
de la grille, on obtient Vf med.

$$Q \text{ (l/s)} = V_{fmed} \text{ (m/s)} * A_{free} \text{ (m}^2\text{)} * 1000$$

$$Q \text{ (m}^3\text{/h)} = V_{fmed} \text{ (m/s)} * A_{free} \text{ (m}^2\text{)} * 3600$$

VALEURS DE CORRECTION POUR Lwa1.

Afree m2	0,01	0,02	0,05	0,1	0,2	0,4
Lwa1(kf)	-9	-6	-3	-	+4	+7

Valeurs de niveau sonore relatifs à
Afree=0,1m2.

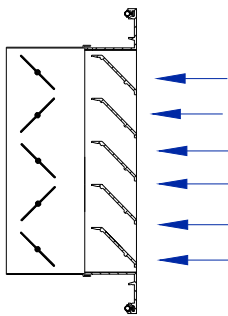
$$Lwa = Lwa1 + Kf$$

DMT

SECTION LIBRE DE SORTIE D'AIR m2.

H \ L	150	200	250	300	350	400	450	500	600	700	800	900	1000
100	0,007	0,011	0,013	0,016	0,018	0,021	0,024	0,027	0,032	0,037	0,043	0,048	0,054
150	0,012	0,016	0,021	0,025	0,029	0,033	0,038	0,042	0,051	0,059	0,068	0,076	0,085
200	0,016	0,022	0,028	0,034	0,040	0,046	0,052	0,057	0,070	0,081	0,093	0,105	0,117
250	0,020	0,028	0,035	0,043	0,050	0,058	0,065	0,073	0,088	0,103	0,118	0,133	0,148
300	0,025	0,034	0,043	0,052	0,061	0,070	0,079	0,088	0,107	0,125	0,143	0,161	0,180
350	0,029	0,040	0,050	0,061	0,072	0,083	0,093	0,104	0,125	0,147	0,168	0,190	0,211
400	0,033	0,046	0,058	0,070	0,083	0,095	0,107	0,120	0,144	0,169	0,193	0,218	0,243
450	0,038	0,052	0,065	0,079	0,093	0,107	0,121	0,135	0,163	0,191	0,218	0,246	0,274
500	0,042	0,057	0,073	0,089	0,104	0,120	0,135	0,151	0,182	0,213	0,244	0,275	0,306
600	0,051	0,069	0,088	0,107	0,125	0,144	0,163	0,182	0,219	0,257	0,294	0,331	0,369

DMT+SP



VITESSE LIBRE, PERDE DE CHARGE ET PUISSANCE SONORE:

VITESSES RECOMMANDÉES.

Vmin m/s	Vmax m/s
1,5	3

Determination du débit d'air.
En mesurant Vf sur différents points de la grille, on obtient Vf med.

$$Q \text{ (l/s)} = V_{fmed} \text{ (m/s)} * A_{free} \text{ (m}^2) * 1000$$

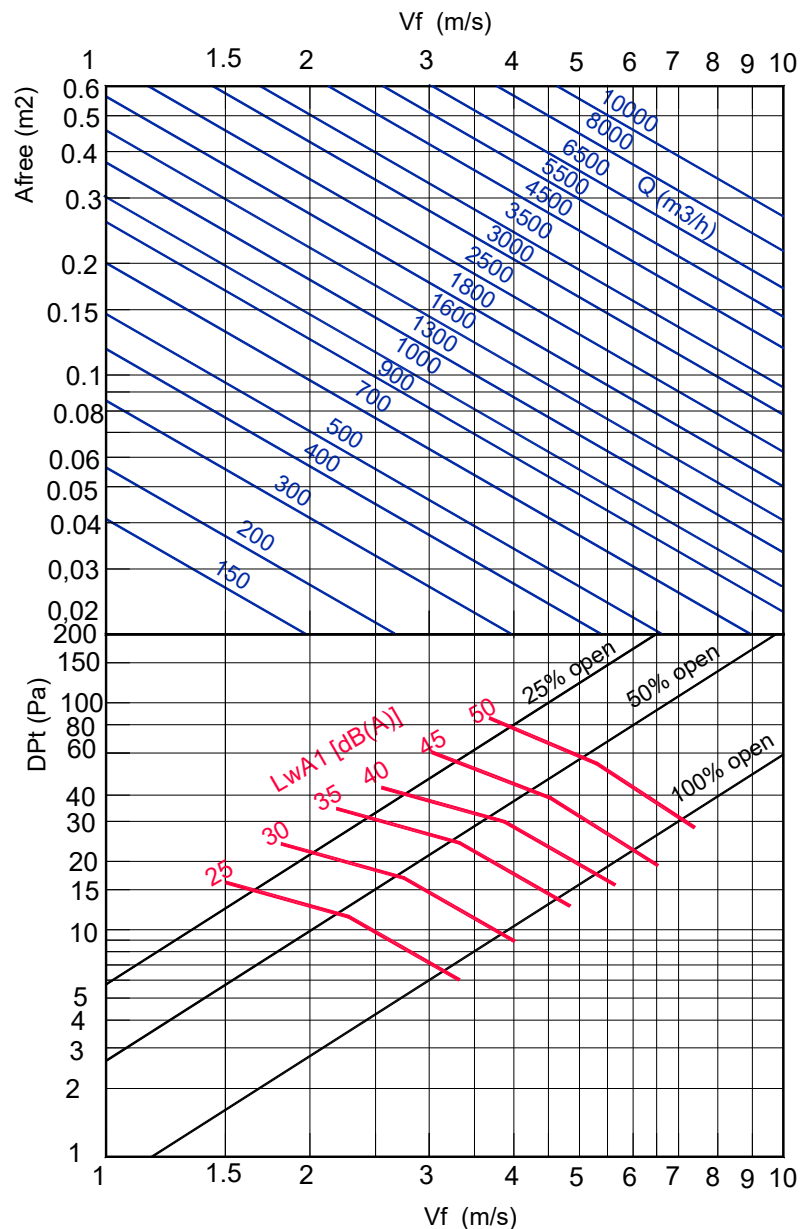
$$Q \text{ (m}^3\text{/h)} = V_{fmed} \text{ (m/s)} * A_{free} \text{ (m}^2) * 3600$$

VALEURS DE CORRECTION POUR Lwa1.

Afree m2	0,01	0,02	0,05	0,1	0,2	0,4
Lwa1(kf)	-9	-6	-3	-	+4	+7

Valeurs de niveau sonore relatifs à
Afree=0,1m2.

$$Lwa = Lwa1 + Kf$$

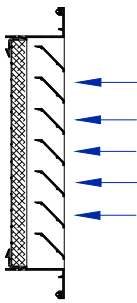


DMT-FY

SECTION LIBRE DE SORTIE D'AIR m2.

H \ L	150	200	250	300	350	400	450	500	600	700	800	900	1000
100	0,007	0,011	0,013	0,016	0,018	0,021	0,024	0,027	0,032	0,037	0,043	0,048	0,054
150	0,012	0,016	0,021	0,025	0,029	0,033	0,038	0,042	0,051	0,059	0,068	0,076	0,085
200	0,016	0,022	0,028	0,034	0,040	0,046	0,052	0,057	0,070	0,081	0,093	0,105	0,117
250	0,020	0,028	0,035	0,043	0,050	0,058	0,065	0,073	0,088	0,103	0,118	0,133	0,148
300	0,025	0,034	0,043	0,052	0,061	0,070	0,079	0,088	0,107	0,125	0,143	0,161	0,180
350	0,029	0,040	0,050	0,061	0,072	0,083	0,093	0,104	0,125	0,147	0,168	0,190	0,211
400	0,033	0,046	0,058	0,070	0,083	0,095	0,107	0,120	0,144	0,169	0,193	0,218	0,243
450	0,038	0,052	0,065	0,079	0,093	0,107	0,121	0,135	0,163	0,191	0,218	0,246	0,274
500	0,042	0,057	0,073	0,089	0,104	0,120	0,135	0,151	0,182	0,213	0,244	0,275	0,306
600	0,051	0,069	0,088	0,107	0,125	0,144	0,163	0,182	0,219	0,257	0,294	0,331	0,369

DMT-FY



VITESSE LIBRE, PERDE DE CHARGE ET PUISSANCE SONORE:

VITESSES RECOMMANDÉES.

Vmin m/s	Vmax m/s
1,5	3

Determination du débit d'air.
En mesurant Vf sur différents points
de la grille, on obtient Vf med.

$$Q \text{ (l/s)} = V_{fmed} \text{ (m/s)} * A_{free} \text{ (m}^2) * 1000$$

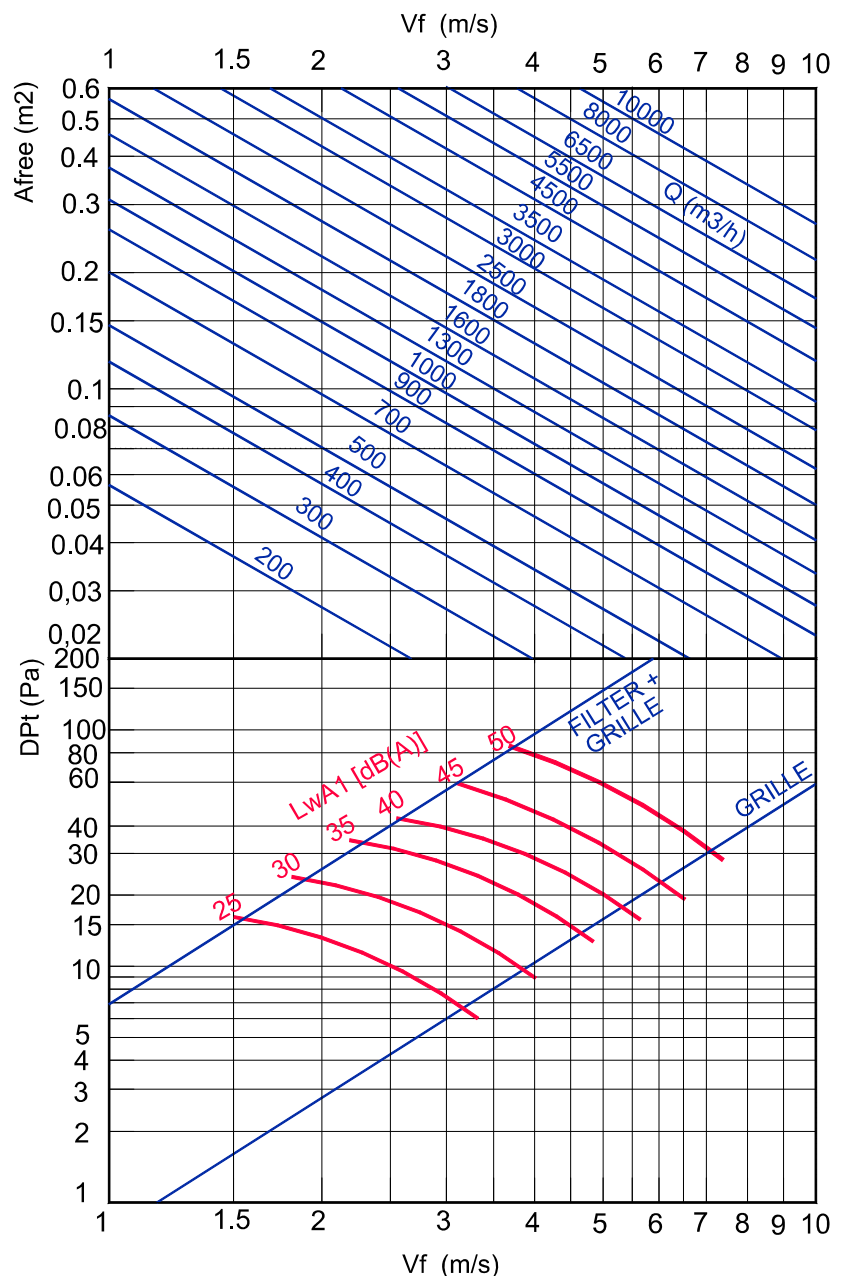
$$Q \text{ (m}^3\text{/h)} = V_{fmed} \text{ (m/s)} * A_{free} \text{ (m}^2) * 3600$$

VALEURS DE CORRECTION POUR Lwa1.

Afree m2	0,01	0,02	0,05	0,1	0,2	0,4
Lwa1(kf)	-9	-6	-3	-	+4	+7

Valeurs de niveau sonore relatifs à
Afree=0,1m2.

$$Lwa = Lwa1 + Kf$$

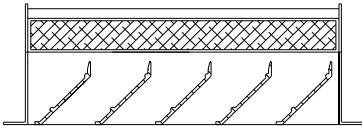


DMT-MOD

FREE FACE AREA m2.

L x H	
595x295	0,107
1195x295	0,215
595x595	0,215
1195x595	0,43
620x620	0,224
670x670	0,242

DMT-MOD + PFT



RECOMMENDED VELOCITY.

Vmin m/s	Vmax m/s
1,5	3

Determination of air flow.
Measuring the V_f in different points of the grille, we find the V_{fmed} .

$$Q \text{ (l/s)} = V_{fmed} \text{ (m/s)} * A_{free} \text{ (m}^2\text{)} * 1000$$

$$Q \text{ (m}^3\text{/h)} = V_{fmed} \text{ (m/s)} * A_{free} \text{ (m}^2\text{)} * 3600$$

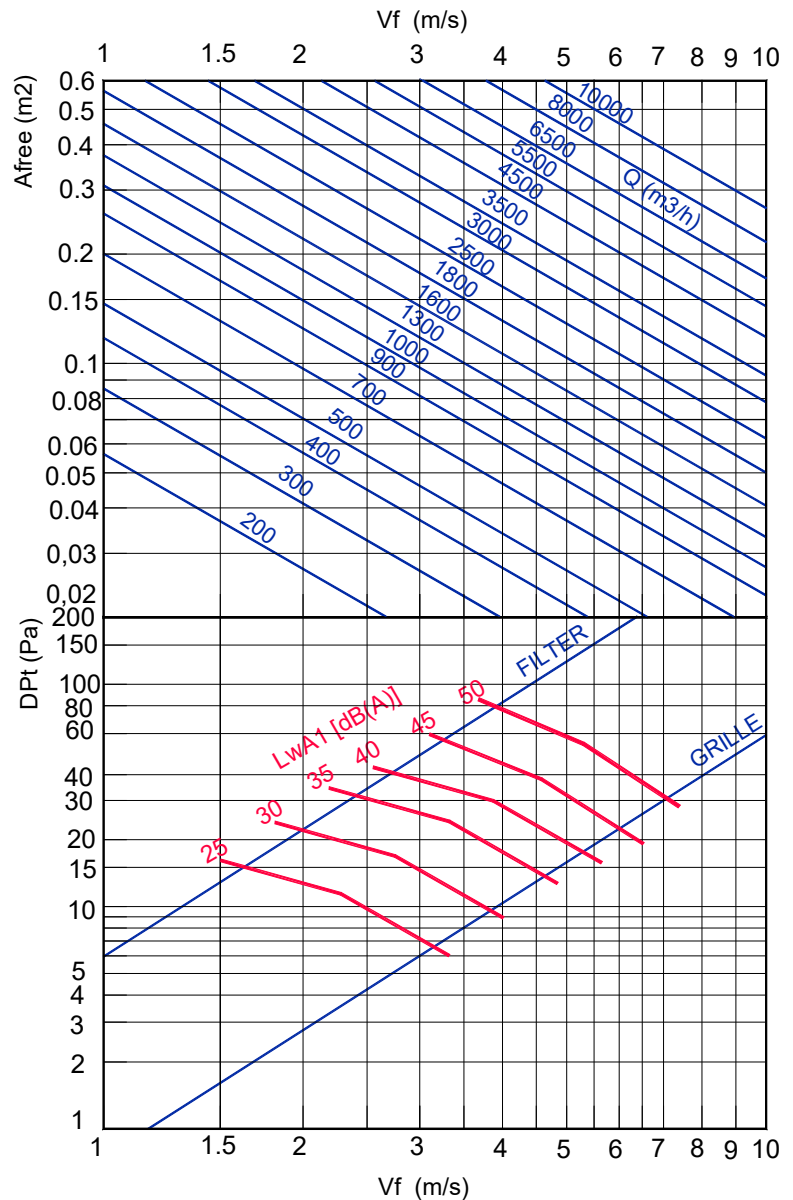
CORRECTION FACTOR FOR L_{wa1} .

Afree m2	0,01	0,02	0,05	0,1	0,2	0,4
$L_{wa1}(kf)$	-9	-6	-3	-	+4	+7

Weighted noise level related to
 $A_{free} = 0,1\text{m}^2$.

$$L_{wa} = L_{wa1} + K_f$$

FREE VELOCITY, PRESSURE LOSS AND SOUND POWER LEVEL.

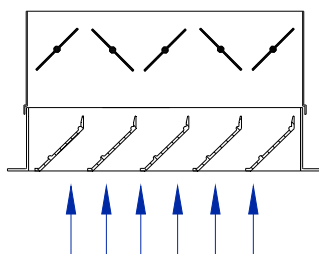


DMT-MOD

SECTION LIBRE DE SORTIE D'AIR m².

L x H	
595x295	0,107
1195x295	0,215
595x595	0,215
1195x595	0,43
620x620	0,224
670x670	0,242

DMT-MOD +SP



VITESSES RECOMMANDÉES.

Vmin m/s	Vmax m/s
1,5	3

Determination du débit d'air.
En mesurant Vf sur différents points
de la grille, on obtient Vf med.

$$Q \text{ (l/s)} = V_{fmed} \text{ (m/s)} * A_{free} \text{ (m}^2\text{)} * 1000$$

$$Q \text{ (m}^3\text{/h)} = V_{fmed} \text{ (m/s)} * A_{free} \text{ (m}^2\text{)} * 3600$$

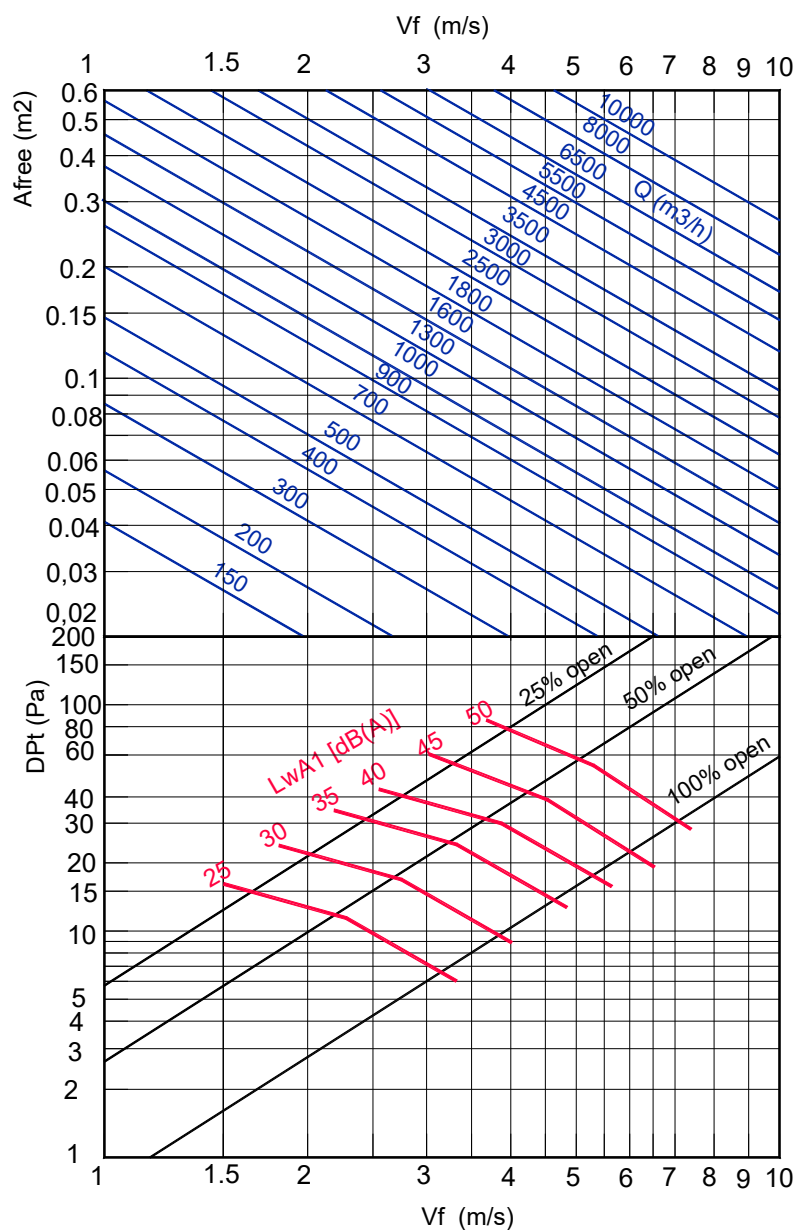
VALEURS DE CORRECTION POUR Lwa1.

Afree m ²	0,01	0,02	0,05	0,1	0,2	0,4
Lwa1(kf)	-9	-6	-3	-	+4	+7

Valeurs de niveau sonore relatifs à
Afree=0,1m².

$$Lwa = Lwa1 + Kf$$

VITESSE LIBRE, PERDE DE CHARGE ET PUISSANCE SONORE:

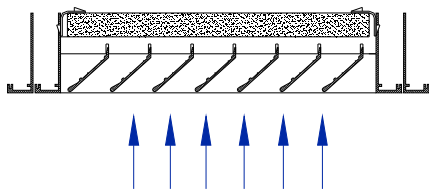


DMT-KLIN

SECTION LIBRE DE SORTIE D'AIR m².

L x H	
600x600	0,200
625x625	0,208
675x675	0,225
600x300	0,1
625x313	0,108
675x338	0,126

DMT-KLIN + PFT



VITESSES RECOMMANDÉES.

Vmin m/s	Vmax m/s
1,5	3

Determination du débit d'air.
En mesurant Vf sur différents points de la grille, on obtient Vf med.

$$Q \text{ (l/s)} = V_{fmed} \text{ (m/s)} * A_{free} \text{ (m}^2\text{)} * 1000$$

$$Q \text{ (m}^3\text{/h)} = V_{fmed} \text{ (m/s)} * A_{free} \text{ (m}^2\text{)} * 3600$$

VALEURS DE CORRECTION POUR Lwa1.

Afree m ²	0,01	0,02	0,05	0,1	0,2	0,4
Lwa1(kf)	-9	-6	-3	-	+4	+7

Valeurs de niveau sonore relatifs à
Afree=0,1m².

$$Lwa = Lwa1 + Kf$$

VITESSE LIBRE, PERDE DE CHARGE ET PUISSANCE SONORE:

