

FOC-EIS-120 serrande tagliafuoco CE

~ Le serrande tagliafuoco della serie FOC-EIS-120 funzionano quale elemento di separazione tra due settori e presentano la stessa resistenza al fuoco degli elementi strutturali delle compartimentazioni, limitando il rischio di propagazione dell'incendio nell'edificio.

~ Sono idonee all'uso in zone a rischio speciale medio (Vedi Codice Tecnico di Edificabilità spagnolo, "Sezione SI 1 Propagazione interna").

~ Le serrande tagliafuoco FOC-EIS-120 sono conformi alla seguente normativa:

Norma europea EN 1366-2

*(Prove di resistenza al fuoco per impianti di fornitura servizi
Parte 2: Serrande tagliafuoco)*

Norma europea EN 13501-3

(Classificazione in base ai risultati delle prove di resistenza al fuoco dei prodotti e degli elementi impiegati in impianti di fornitura servizi: condotte e serrande resistenti al fuoco)

Norma europea EN 15650

(Ventilazione degli edifici. Serrande tagliafuoco)

Norma europea EN 60529:1991

*(Gradi di protezione degli involucri di apparecchiature elettriche
(Codice IP)*

Norma europea EN 1751

(Ventilazione degli edifici - Dispositivi per la distribuzione dell'aria

Prove aerodinamiche delle serrande e delle valvole)

Norma ISO 10294-4

*(Fire resistance tests . Fire dampers for air distribution systems
Part 4: Test of thermal release mechanism)*

Norma francese NF S 61.937 (part 1/part 5)

*(Systèmes de Sécurité Incendie (S.S.I.) -
Dispositifs Actionnés de Sécurité (D.A.S.)*

~ La cassa è interamente costruita in acciaio zincato e unita tramite saldatura.

~ La serranda ha un disegno simmetrico che ne consente l'installazione su supporto indipendentemente dalla direzione dell'aria.

~ La pala di chiusura è realizzata in materiale ceramico, resistente ad alte temperature e all'abrasione.


~ Queste serrande soddisfano le condizioni richieste per la sigla (S) tenuta ai fumi freddi.

~ La tenuta al passaggio dei fumi freddi è ottenuta grazie a una guarnizione tra il perimetro della cassa e la pala di chiusura.

~ Per le alte temperature la serranda è dotata di una guarnizione intumescente termoespandente, che impedisce il passaggio dei fumi e dell'aria calda da una parte all'altra della serranda.

~ La serranda si chiude automaticamente al raggiungimento di 72°C per mezzo di un fusibile termico tarato a questa temperatura. Il riarmo è manuale, tranne per le serrande motorizzate, in cui è da remoto.

DICHIARAZIONE DI PRESTAZIONE

DICHIARAZIONE DI PRESTAZIONI (N° 0370-CPR-1380)					V10/18
1. Nome e codice di identificazione:					Serranda tagliafuoco %OC-EIS-120+
2. Nome e indirizzo del fabbricante:					Madel Air Technical Diffusion S.A. C/ Pont de les Bruixes P-5, P.I. La Gavarra, 08540 CENTELLES (Barcelona)
3. Uso previsto:					Consente di impedire che il fuoco e il fumo si propagino tra settori di incendio di un edificio attraverso le condutture di distribuzione dell'aria che attraversano elementi di compartimentazione verticali, in base all'allegato ZA.1 della norma EN 15650:2010
4. Sistema di valutazione:					Sistema 1 in base al regolamento europeo dei prodotti per la costruzione n° 305/2011
5. Organismo notificato:					APPLUS - 0370 Attività realizzate: - Determinazione del prodotto tipo sulla base di test tipo; - Ispezione iniziale dello stabilimento di produzione e del controllo di produzione in fabbrica; - Sorveglianza, valutazione e supervisione permanente del controllo di produzione in fabbrica System 1 N° Certificato: 0370 . CPR . 1380 Rapporti dei test: 12/5477-1238, 11/3043-1267, 18/12815-1800, 14/8629-947, 18/17552-1210
6. Prestazioni dichiarate (EN 15650 :2010):					
<i>Caratteristiche essenziali</i>					<i>Prestazioni</i>
<i>Dimensioni</i>	<i>Tipo di supporto</i>	<i>Caratteristiche del supporto</i>	<i>Tipo di montaggio</i>	<i>Orientamento del meccanismo</i>	<i>Classificazione</i>
Ø200 - 630 mm	Muro rigido	In muratura - 110 mm	Incasso	0-180°	EI 120 (v _e i o) S (500Pa)
	Muro rigido	Cemento armato - 110 mm	Incasso	0-180°	EI 120 (v _e i o) S (500Pa)
	Parete leggera	cartongesso tipo F (s/ EN 520) 108 (15x2 + 48 (LM 50Kg/m ³) + 15x2)	Incasso	0-180°	EI 90 (v _e i o) S (500Pa)
Condizioni nominali di attivazione/ sensibilità: Capacità di carico dell'elemento sensibile Temperatura di risposta dell'elemento sensibile					Approvato
Tempo di risposta in base alla EN 1366-2: Tempo di chiusura					Approvato
Operational reliability according to EN 1366-2 Cicli (apertura e chiusura) in test di resistenza al fuoco in base alla EN 1366-2 Cicli (apertura e chiusura) in base al Certificato CE EN 15650:2010					50 cicli δ - /MA/ - 300 cicli, δ - /MAF/ - 300 cicli, δ̄ - /MFSδ̄ V/ - 10.200 cicli, δ̄ - /MFBδ̄ V/ - 10.200 cicli
Durata del tempo di risposta in base alla EN1366-2: Capacità do carico e tempo di risposta dell'elemento sensibile					Approvato
Durevolezza dell'affidabilità operativa: Ciclo di apertura e di chiusura					Approvato
7. Le prestazioni del prodotto identificato al punto 1 sono conformi alle prestazioni dichiarate al punto 6. La presente dichiarazione di prestazioni viene rilasciata sotto la responsabilità unica del fabbricante indicato al punto 2. Firmato da e a nome del fabbricante da:					
					
Joan Arcarons Alibés (Direttore Tecnico)		Centelles,22/10/18			

CLASSIFICAZIONE

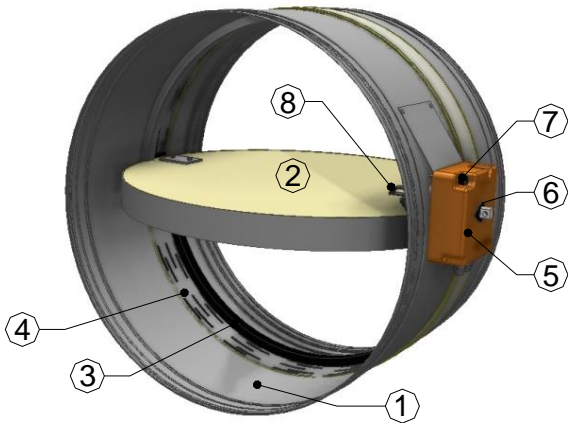
FOC-EIS-120 Serranda circolare con connessione diretta dall'esterno della cassa.

À -MA Serranda a riarmo manuale e chiusura automatica per temperatura.

À -MFÀ Serranda con servomotore a 24 V o 230 V e fine corsa.

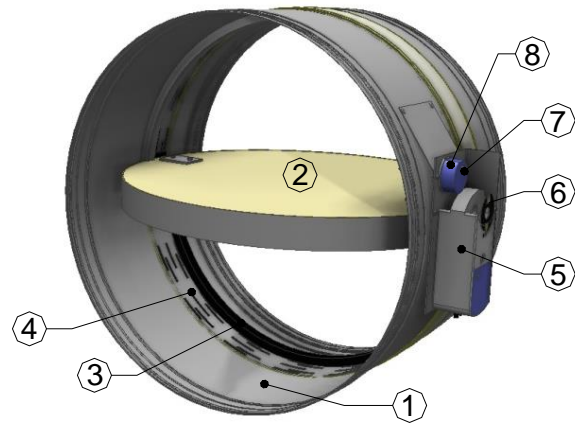
ESPLOSO

FOC-EIS-120-MA



- | | |
|------------------------------|-----------------------------------|
| 1. Cassa | 5. Meccanismo /MA/ |
| 2. Pala di apertura/chiusura | 6. Indicatore di posizione |
| 3. Guarnizione a tenuta | 7. Pulsante di azionamento |
| 4. Ponte termico | 8. Fusibile termico tarato a 72°C |

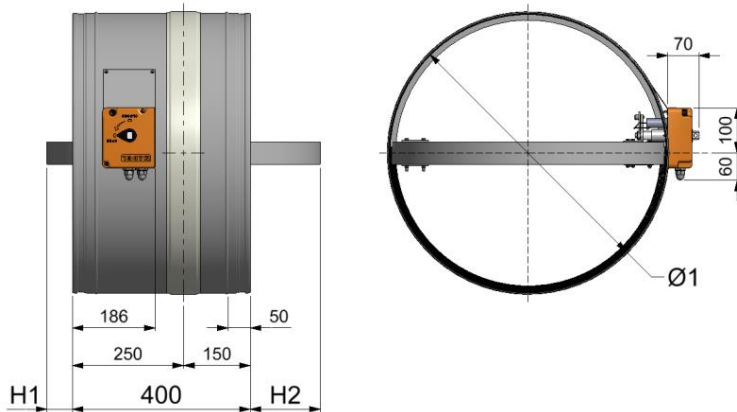
FOC-EIS-120-MFÀ



- | | |
|------------------------------|-----------------------------------|
| 1. Cassa | 5. Servomotore /MF.../ |
| 2. Pala di apertura/chiusura | 6. Indicatore di posizione |
| 3. Guarnizione a tenuta | 7. Pulsante di prova |
| 4. Ponte termico | 8. Fusibile termoelettrico a 72°C |

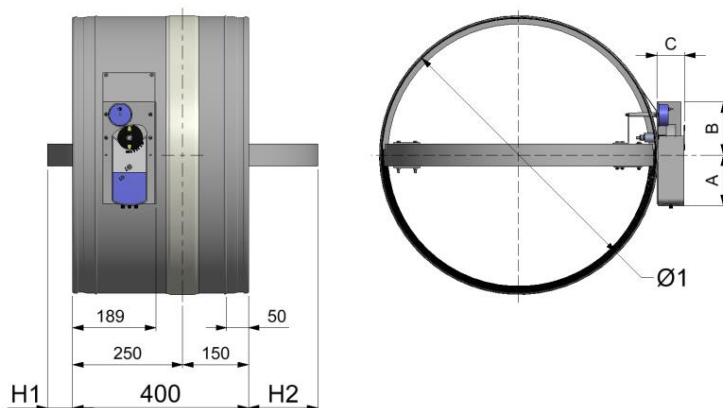
DIMENSIONI

FOC-EIS-120-MA



Dn	Ø1 (mm)	H1 (mm)	H2 (mm)
355	353	-	25
400	398	-	50
500	498	-	100
630	628	60	160

FOC-EIS-120-MFÀ



Dn	Ø1 (mm)	H1 (mm)	H2 (mm)
355	353	-	25
400	398	-	50
500	498	-	100
630	628	60	160

Rif.	A (mm)	B (mm)	C (mm)
MFS...	155	81	64
MFB...	190	81	57

DISPOSITIVI DI AZIONAMENTO

À -/MA/ Serranda a riarmo manuale e chiusura automatica tramite fusibile termico tarato a 72°C.

Standard

- Fusibile termico tarato a 72°C
- Pulsante di verifica manuale
- Riarmo manuale
- Indicatore della posizione della serranda
- Protezione IP42

Optional

À -/PIF/ Microinterruttori di fine corsa.

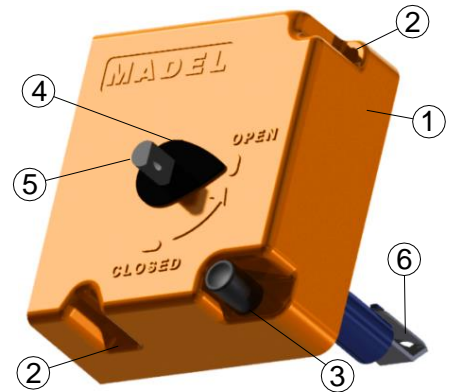
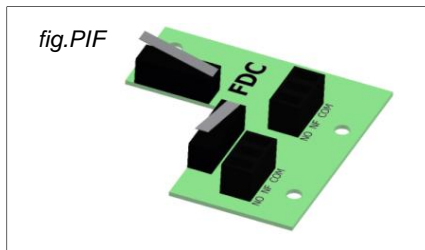
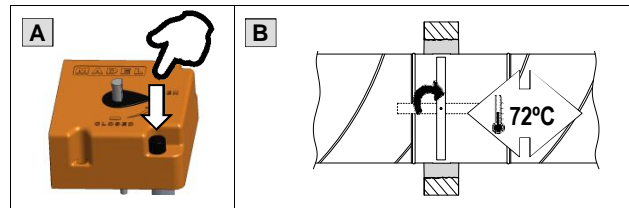


fig. MA

1. Cassa del dispositivo
2. Viti di fissaggio della cassa
3. Pulsante di chiusura della serranda
4. Indicatore della posizione della serranda
5. Asse per riarmo manuale
6. Fusibile termico bimetallico tarato a 72°C

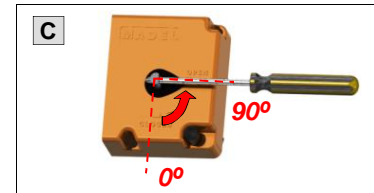
Chiusura (blocco)

- ~ **Manuale:** premendo il pulsante (A)
- ~ **Automatica:** il fusibile raggiunge 72°C (B)
- ~ **Da remoto:** -

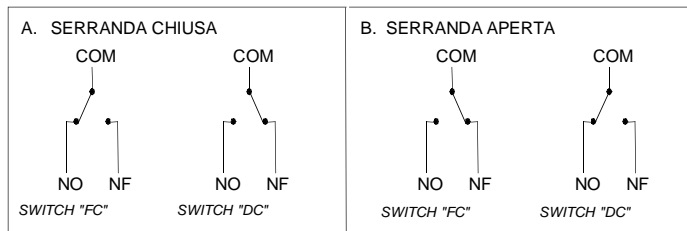
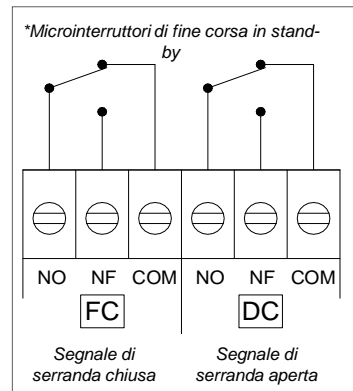
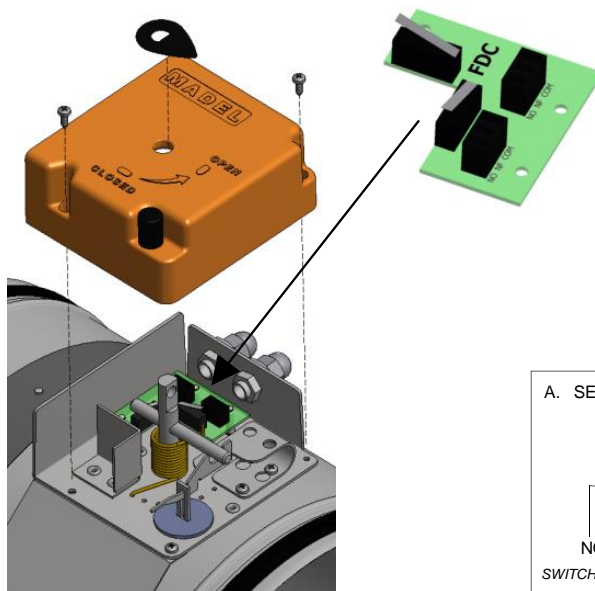


Apertura (riarmo)

- ~ **Manuale:** girando in senso antiorario 90° l'asse del meccanismo (5) con un attrezzo di diametro inferiore a 8 mm (C)
- ~ **Automatica:** -



Connessione elettrica



DISPOSITIVI DI AZIONAMENTO

Å - /MFSÅ / Serranda con servomotore SIEMENS, a riarmo da remoto.

Chiusura da remoto e/o tramite fusibile termoelettrico tarato a 72°C

Standard:

- Fusibile termoelettrico tarato a 72°C all'interno e all'esterno della serranda
- Riarmo automatico e manuale
- Chiusura da remoto o automatica per raggiungimento della temperatura
- Pulsante di verifica manuale
- Led indicatore dello stato del fusibile
- Indicatore della posizione della serranda
- Microinterruttori di fine corsa
- Protezione motore/fusibile IP54

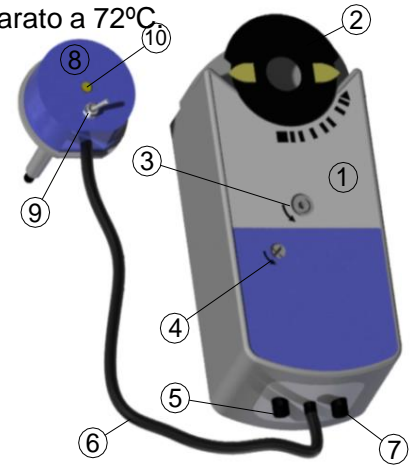


fig.MFSÅ V

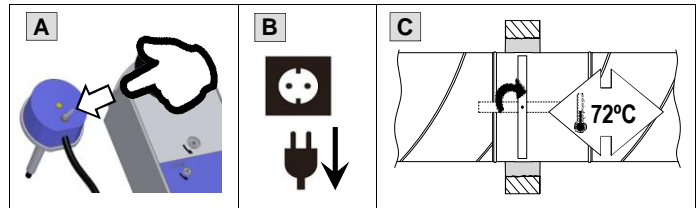
1. Attuatore
2. Indicatore della posizione della serranda
3. Riarmo manuale
4. Blocco manuale
5. Cavo di connessione per commutatori ausiliari
6. Cavo del fusibile termoelettrico
7. Cavo di connessione per alimentazione
8. Fusibile termoelettrico
9. Pulsante di prova
10. Led dello stato del fusibile

Item s/ dimensioni	Coppia motore	Tensione	Potenza consumata	Tempo apertura/chiusura
MFS24V	4 Nm	CA 24 V CC 24/48 V	3,5 W (in funzione) 2W (fermo)	90 s/ 15 s
MFS230V	4 Nm	CA 230 V	4,5 W (in funzione) 3,5W (fermo)	90 s/ 15 s
MFS24V	7 Nm	CA 24 V CC 24/48 V	3,5 W (in funzione) 2W (fermo)	90 s/ 15 s
MFS230V	7 Nm	CA 230 V	4,5 W (in funzione) 3,5W (fermo)	90 s/ 15 s

Ref.	Ø _{nominal}
MFSÅ	< 500
MFSÅ	≥ 500

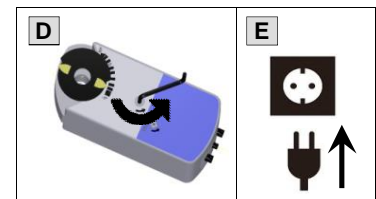
Chiusura (blocco)

- ~ **Manuale:**premendo il pulsante di prova (A)
- ~ **Da remoto:**interrompendo l'alimentazione elettrica (B)
- ~ **Automatica:**il fusibile raggiunge 72°C (C)



Apertura (riarmo)

- ~ **Manuale:** girando in senso antiorario il riarmo manuale con l'attrezzo (D)
Per mantenere aperta la serranda, bloccare tramite il blocco manuale.
- ~ **Automatica:**alimentando elettricamente il motore (E)

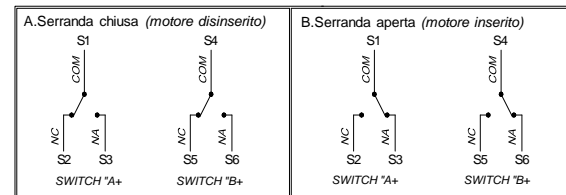


Connessione elettrica

SIGNIFICATO	N.	COLORE
Ingresso switch "A"	S1	grigio/rosso
Contatto NC switch "A"	S2	grigio/blu
Contatto NO switch "A"	S3	grigio/rosa
Ingresso switch "B"	S4	nero/rosso
Contatto NC switch "B"	S5	nero/blu
Contatto NO switch "B"	S6	nero/rosa

MOTORE 24 VCA/245 48 VCC		
SIGNIFICATO	N.	COLORE
Alimentazione 24 Vca/245 48 Vcc	1	rosso
Neutro	2	nero

MOTORE 230 VCA		
SIGNIFICATO	N.	COLORE
Alimentazione 230 Vca	3	Marrone
Neutro	4	Blu



~ Punti di commutazione fissi a 5° e 80°

~ Punto fisso di commutazione a 5° per switch "A+

~ Punto fisso di commutazione a 80° per switch "B+

DISPOSITIVI DI AZIONAMENTO

À - /MFBÀ / Serranda con servomotore BELIMO, a riarmo da remoto.
Chiusura da remoto e/o tramite fusibile termoelettrico tarato a 72°C.

Standard:

- Fusibile termoelettrico tarato a 72°C all'interno e all'esterno della serranda
- Riarmo automatico e manuale
- Chiusura da remoto o automatica per raggiungimento della temperatura
- Pulsante di verifica manuale
- Led indicatore dello stato del fusibile
- Indicatore della posizione della serranda
- Microinterruttori di fine corsa
- Protezione motore/fusibile IP54

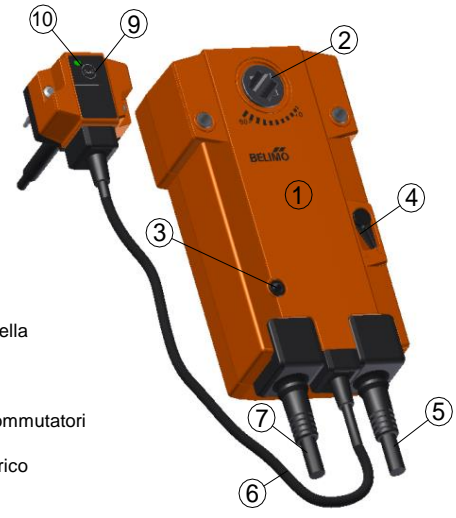


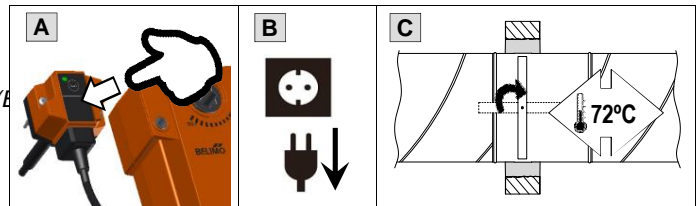
fig. MFB5 V

1. Attuatore
2. Indicatore della posizione della serranda
3. Riarmo manuale
4. Blocco manuale
5. Cavo di connessione per commutatori ausiliari
6. Cavo del fusibile termoelettrico
7. Cavo di connessione per alimentazione
8. Fusibile termoelettrico
9. Pulsante di prova
10. Led dello stato del fusibile

Riferimento s/dimensione	Coppia motore	Tensione	Potenza consumata	Tempo apertura/chiusura
MFB24V	9 Nm	CA 24V/ CC 24/48V	4W (in funzione) 1,4W (fermo)	60s/ 20s
MFB230V	9 Nm	CA 230V	4,5W (in funzione) 3,5W (fermo)	60s/ 20s

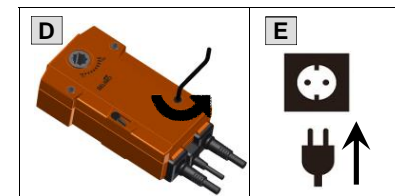
Chiusura (blocco)

- ~ **Manuale:** premendo il pulsante di prova (A)
- ~ **Da remoto:** interrompendo l'alimentazione elettrica (B)
- ~ **Automatica:** il fusibile raggiunge 72°C (C)



Apertura (riarmo)

- ~ **Manuale:** girando in senso antiorario il riarmo manuale con l'attrezzo (D)
- ~ **Automatica:** alimentando elettricamente il motore (E)

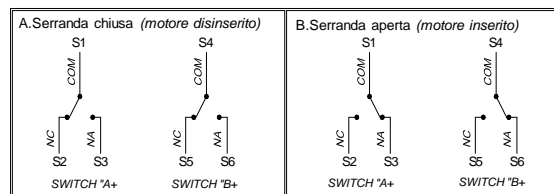


Connessione elettrica

SIGNIFICATO	N.	BFL/ BFN	BF
Ingresso switch "A"	S1	Viola	Bianco
Contatto NC switch "A"	S2	Rosso	Bianco
Contatto NO switch "A"	S3	Bianco	Bianco
Ingresso switch "B"	S4	Arancione	Bianco
Contatto NC switch "B"	S5	Rosa	Bianco
Contatto NO switch "B"	S6	Grigio	Bianco

MOTORE 24 VCA/246 48 VCC		
SIGNIFICATO	N.	COLORE
Neutro	1	nero
Alimentazione 24 Vca/246 48 Vcc	2	rosso

MOTORE 230 VCA		
SIGNIFICATO	N.	COLORE
Neutro	1	Blu
Alimentazione 230 Vca	2	Marrone



°Punti di commutazione fissi a 5° e 80°

°°° Punto fisso di commutazione a 5° per switch "A+

°°°° Punto fisso di commutazione a 80° per switch "B+

GENERALITÀ

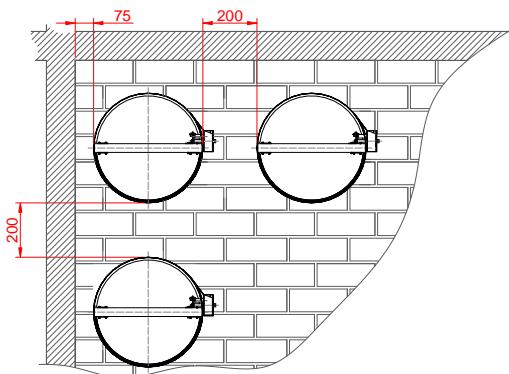
MOVIMENTAZIONE E STOCCAGGIO

- ~ Evitare lo stoccaggio alle intemperie.
- ~ Evitare il contatto con i liquidi.
- ~ Evitare gli urti.
- ~ Non appoggiare alcun peso sulla pala.
- ~ Non usare la serranda per scopi diversi da quello per il quale è stata progettata.
- ~ Usare il dispositivo di azionamento per aprire/chiedere la serranda, mai la pala.

STRUTTURA DI SUPPORTO E INSTALLAZIONE

- ~ Le serrande tagliafuoco MADEL sono classificate per i tipi di struttura di supporto descritti in questo documento o comunque dello stesso tipo e con maggiore spessore/densità/n. di lastre (secondo EN 1366-2).
- ~ Qualsiasi modifica della struttura di supporto, della sigillatura e/o dell'installazione rispetto a quanto descritto in questo documento comporta la decadenza della classificazione della serranda.
- ~ Installare la serranda con la pala chiusa ed evitare pressioni eccessive sul corpo della stessa.
- ~ Evitare la proiezione di materiali contro l'interno del canale.
- ~ Evitare vibrazioni nel corso dell'installazione.
- ~ Una volta installata, verificare l'apertura e la chiusura della serranda.

DISTANZE MINIME (secondo EN 1366-2)

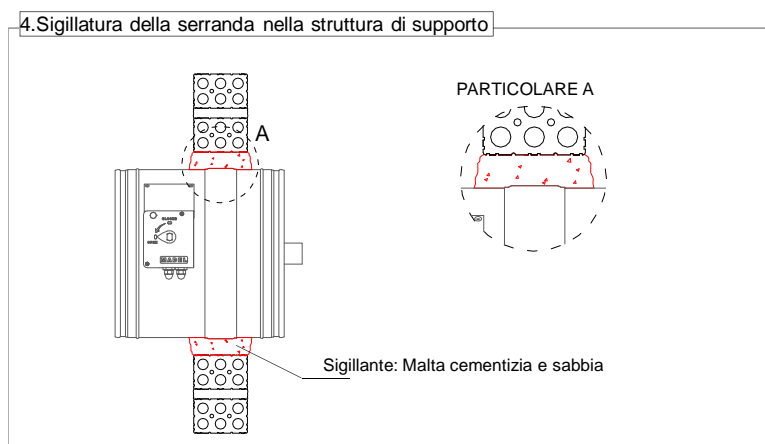
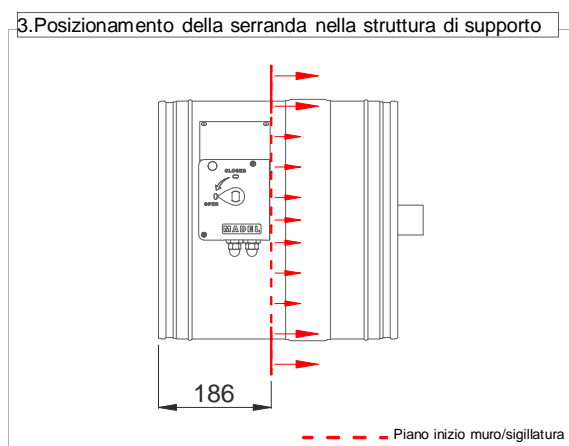
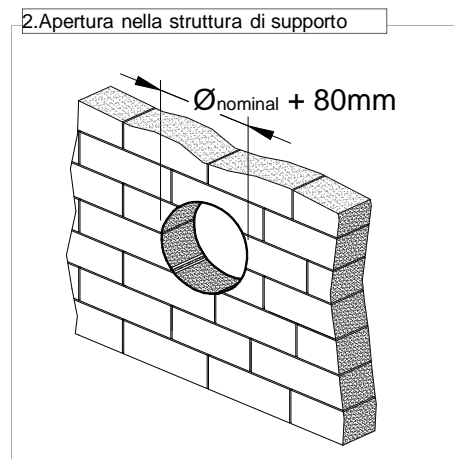
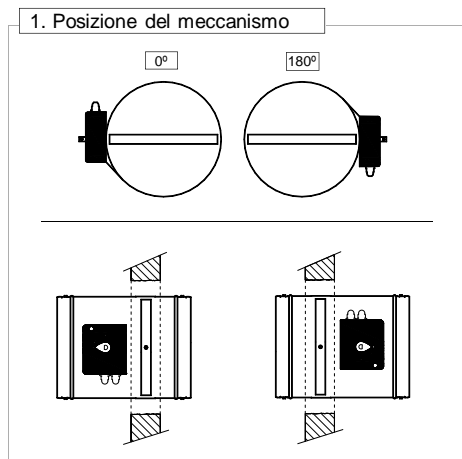


- ~ La separazione minima tra le serrande tagliafuoco e gli elementi costruttivi deve essere di 75 mm.
- ~ La separazione minima tra le serrande tagliafuoco deve essere di 200 mm.

INSTALLAZIONE

- PARETE RIGIDA

Dimensioni	Caratteristiche della struttura di supporto		Sigillatura	Classificazione
Ø200 a Ø630	Parete rigida	Muratura in laterizio ~ 110 mm	Malta	EI120 (v_e i o) S (500Pa)
Ø200 a Ø630	Parete rigida	Cemento armato ~ 110mm	Malta	EI120 (v_e i o) S (500Pa)

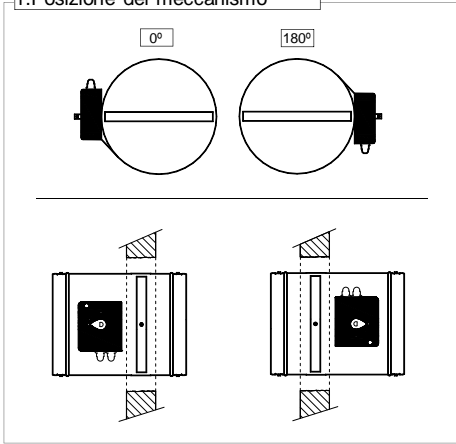


INSTALLAZIONE

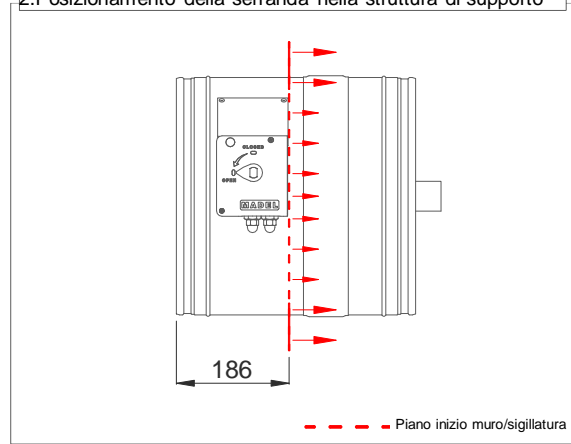
- PARETE LEGGERA

Dimensioni	Caratteristiche della struttura di supporto		Sigillatura	Classificazione
Ø200 a Ø630	Parete leggera	12,5 x2 (Pannello tipo F, secondo EN 520) + 48 (LM, 50 Kg/m ³) + 12,5 x2 (Pannello tipo F, secondo EN 520), modulazione 400 mm - 98 mm	Kit /ACF/	EI 90 (v _e i o) S (500Pa)

1. Posizione del meccanismo



2. Posizionamento della serranda nella struttura di supporto



3. Montaggio struttura

Diam. 200 - 400

Diam. 500 - 630

PARTICOLARE A

SEZIONE A-Aq

SEZIONE B-Bq

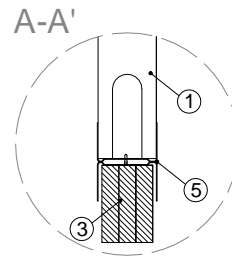
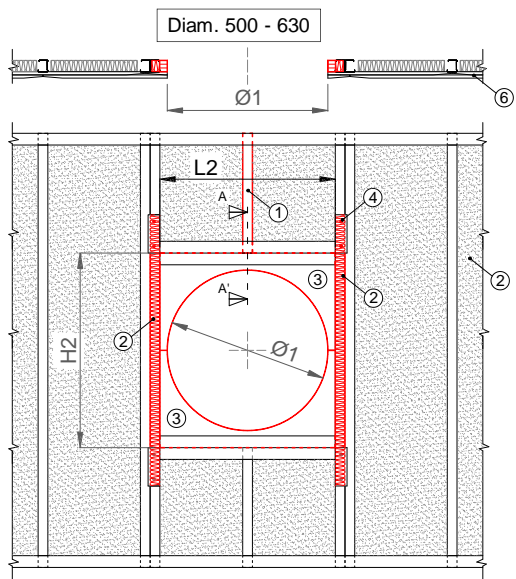
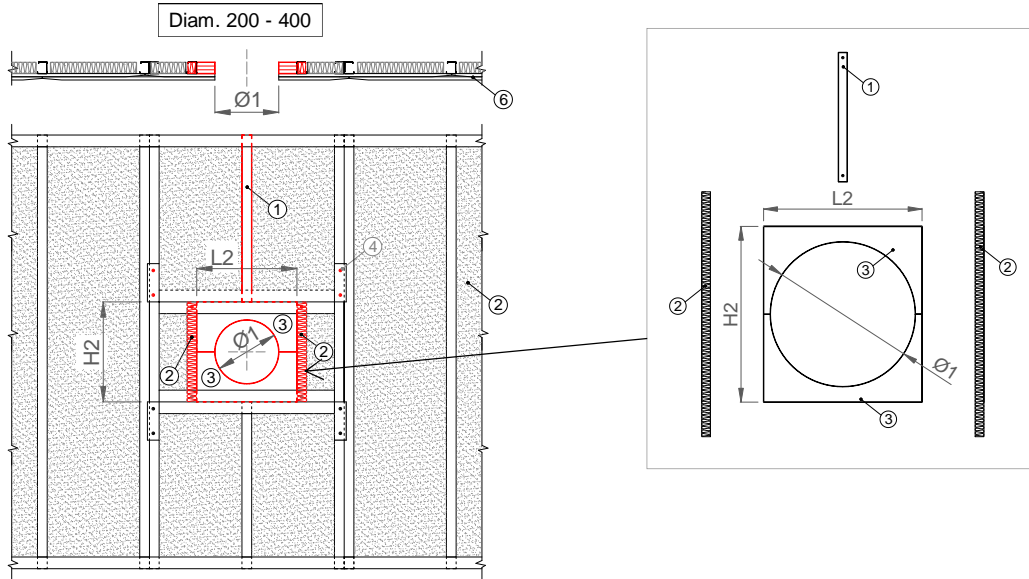
Dn (mm)	L1 (mm)	H1 (mm)
200	380	300
250	430	350
315	495	415
355	535	455
400	580	500
500	762	680
630	762	760

LEGENDA	
1.	MONTANTI 48 A H
2.	CANALI 48 A H
3.	MONTANTI 48
4.	CANALE 48
5.	VITE METALLO-METALLO 3,5 x 9,5

INSTALLAZIONE

- PARETE LEGGERA

3.Montaggio del Kit /ACF/ (interno)

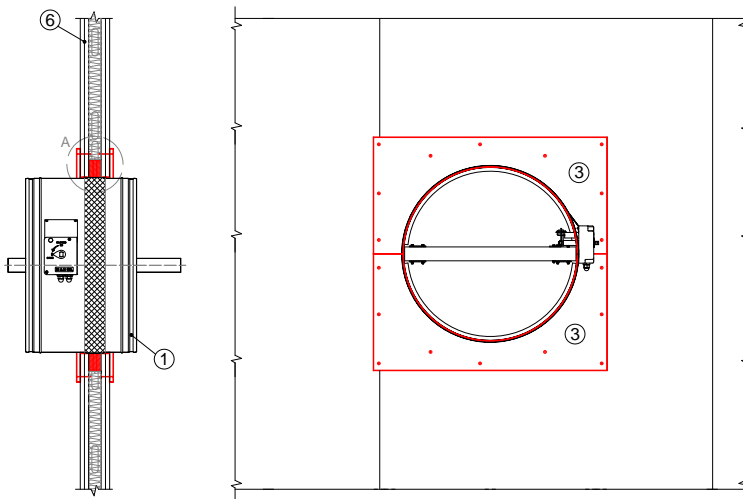


Dn (mm)	L2 (mm)	H2 (mm)	Ø1 (mm)
200	300	300	210
250	350	350	260
315	415	415	325
355	455	455	365
400	500	500	410
500	600	600	510
630	680	760	640

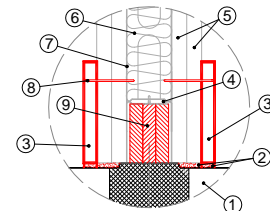
LEGENDA

1. Montante 48
2. Lana di roccia (40 mm, 50 Kg/m³)
3. Kit /ACF/
4. VITE METALLO-METALLO 3,5 x 9,5
5. Canale 48 EN H
6. Pannello tipo F (EN-520) 15 mm x 2 (1° lato)

3.Montaggio serranda



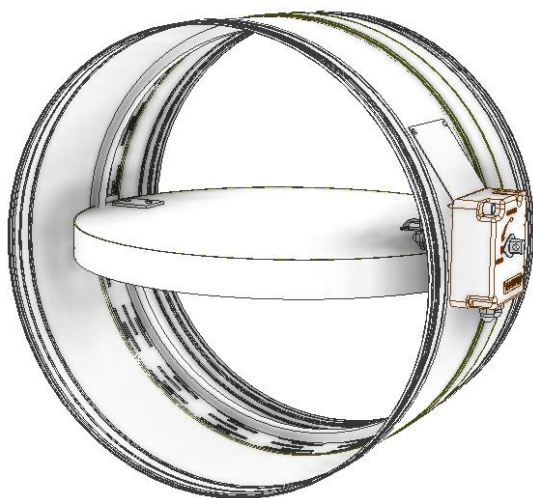
PARTICOLARE A



LEGENDA

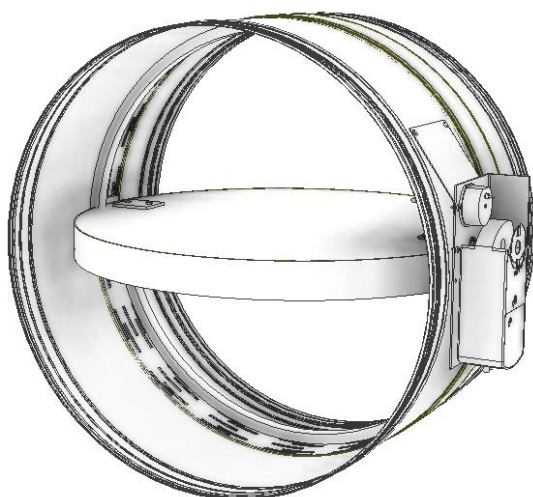
1. FOC-EIS-120
2. Sigillante intumescente
3. Kit /ACF/ (esterno)
4. Canale 48 EN H
5. Pannello tipo F (EN-520) 12, mm
6. Lana di roccia (40 mm, 50 kg/m³)
7. Montanti 48
8. Vite auto perforante 4,2 x 70
9. Kit /ACF/ (interno)

VOCE DI CAPITOLATO



(Manuale)

Fornitura e posa in opera di serranda tagliafuoco per canale circolare, classificata EIS 120 secondo la norma *EN 13501-3* e con certificazione CE ai sensi della norma *EN 15650*, della serie **FOC-EIS-120-MA diam. 500**. Con dispositivo di azionamento manuale. Costruita in acciaio zincato e materiale refrattario. Fusibile termico a 72°C. Con una guarnizione intumescente e un'altra a tenuta che impediscono la propagazione dei fumi. Elementi necessari per il montaggio in dotazione. Marchio **MADEL**.



(Motorizzata)

Fornitura e posa in opera di serranda tagliafuoco per canale circolare, classificata EIS 120 secondo la norma *EN 13501-3* e con certificazione CE ai sensi della norma *EN 15650*, della serie **FOC-EIS-120-MFS230V diam. 500**. Con servomotore elettrico a 230 V MFS230V, microinterruttori di inizio e fine corsa. Costruita in acciaio zincato e materiale refrattario. Fusibile termoelettrico a 72° C. Con una guarnizione intumescente e un'altra a tenuta che impediscono la propagazione dei fumi. Elementi necessari per il montaggio in dotazione. Marchio **MADEL**.

CODIFICA

FOC-EIS-120 - MA - /PIF/ diamÅ Å

1

2

3

4

1. PRODOTTO

4. Diametro nominale (mm)

2. Dispositivo di azionamento

- MA (Manuale)
- MFS (Servomotore Siemens)
- MFB (Servomotore Belimo)

3. Accessori

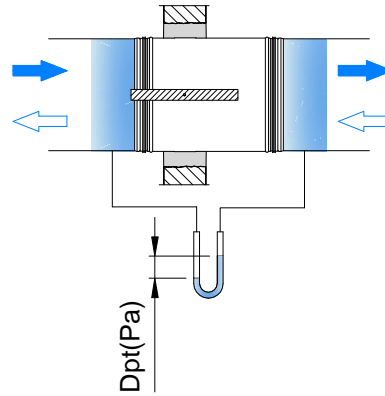
- /PIF/ (Microinterruttore di inizio e fine corsa per -MA)
- /ACF/ (Accessorio per montaggio in parete leggera)

DATI TECNICI

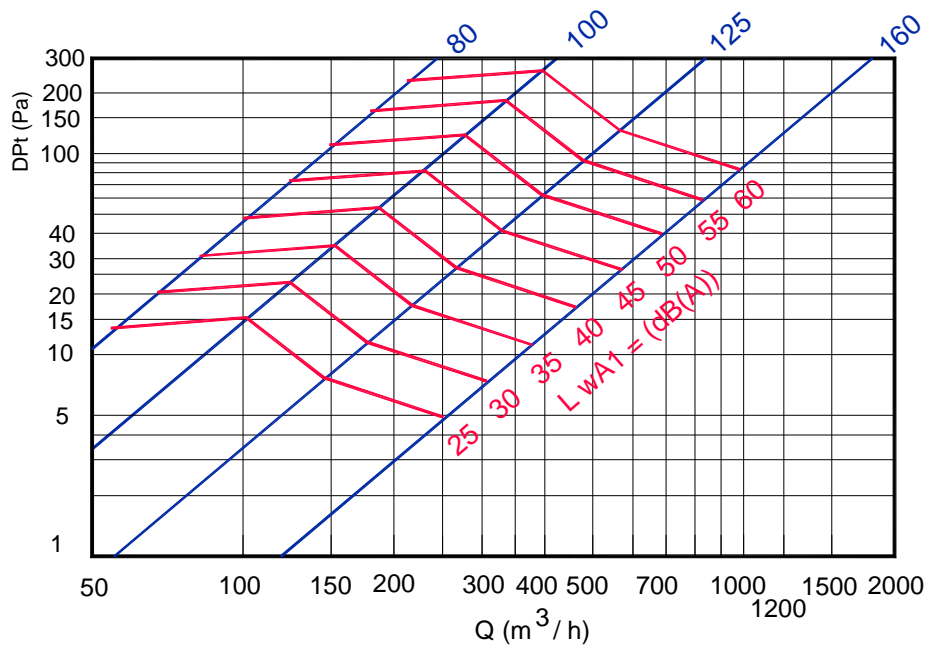
FOC-EIS-120

SEZIONE DI ENTRATA (m²)

FOC	A k m ²	Qmin m ³ /h	Qmax m ³ /h
80	0.0005	54	126
100	0.0078	85	196
125	0.0122	130	307
160	0.020	216	504
200	0.031	330	780
250	0.049	529	1234
315	0.0779	840	1960
355	0.0989	1068	2492
400	0.125	1350	3150
500	0.196	2117	4940
630	0.312	3369	7862



PERDITA DI CARICO / POTENZA SONORA



DATI TECNICI

FOC-EIS-120

PERDITA DI CARICO / POTENZA SONORA

