



FOC-EIS-120 clapets coupe-feu CE

Les clapets coupe-feu de la série **FOC-EIS-120** fonctionnent comme élément séparateur entre deux secteurs d'incendie et présentent la même résistance au feu que les éléments structurels des cloisonnements, afin de limiter le risque de propagation d'un incendie à l'intérieur d'un bâtiment.

Les clapets coupe-feu FOC-EIS-120 remplissent la réglementation suivante :

Norme Européenne d'Essai, EN 1366-2

*(Essais de résistance au feu d'installations de service
Partie 2: clapets coupe-feu)*

Norme Européenne de Classification, EN 13501-3

(Classification à partir de données obtenues pendant les tests de résistance au feu de produits et éléments utilisés dans les installations de service des bâtiments : Conduits et clapets résistants au feu)

Norme Européenne pour Marquage CE, EN 15650

(Ventilation de bâtiments. clapets coupe-feu)

Norme Européenne d'Essai, EN 60529:1991

(Degrés de protection fournis par les enveloppes (Code IP))

Norme Européenne d'Essai EN 1751

(Ventilation de bâtiments - Unités terminales d'air - Essais aérodynamiques de vannes et clapets)

Norme Internationale d'Essai ISO 10294-4

*(Fire resistance tests . Fire dampers for air distribution systems
Partie 4: Test of thermal release mechanism)*

Norme française, NF S 61.937 (partie 1/ partie 5)

(Systèmes de Sécurité Incendie (S.S.I.) - Dispositifs Actionnés de Sécurité (D.A.S.))

La carcasse est totalement conçue en acier galvanisé et reliée par soudure.

Le clapet présente une conception symétrique qui permet une installation dans un chantier support indépendamment du sens de l'air.

La lame de fermeture est conçue en matériel céramique, résistant aux températures élevées et à l'abrasion.


Ces clapets remplissent les conditions requises pour la sigle (S) d'étanchéité aux fumées froides.

L'étanchéité au passage des fumées froides est possible grâce à un joint entre le périmètre de la carcasse et la lame de fermeture.

Dans le cas des températures élevées, le clapet incorpore un joint intumescent qui se gonfle et forme une pâte qui empêche le passage de l'air chaud et de la fumée d'un côté du clapet à l'autre.

Les dispositifs d'actionnement du clapet sont à déclenchement automatique par un fusible thermique taré à 72 °C qui active la fermeture de ce dernier lorsque cette température est atteinte. Le réarmement est manuel, sauf pour les clapets motorisés, où il est réalisé à distance.

DÉCLARATION DE PRESTATIONS

DÉCLARATION DES PERFORMANCES (N° 0370-CPR-1380)					V10/18
1. Identification du produit de construction:					Clapet coupe-feu rectangulaire %OC-EIS-120+
2. Nom et adresse de contact du fabricant:					Madel Air Technical Diffusion S.A, C/ Pont de les Bruixes P-5, P.I. La Gavarra, 08540 CENTELLES (Barcelona)
3. Usage(s) prévu(s):					Dispositif pour utilisation dans les systèmes de chauffage, ventilation et conditionnement d'air aux limites du feu pour maintenir le compartimentage et protéger les moyens d'évacuation en cas d'incendie, selon l'annexe ZA.1 de la norme EN 15650:2010
4. Système d'évaluation et de vérification de la constance des performances:					Système 1
5. Organisme(s) notifié(s):					APPLUS - 0370 A réalisé: - Détermination du type de produit sur base des essais de type; - Inspection initiale de l'usine de production et du contrôle de la production en usine; - Surveillance continue et l'évaluation de la production en usine Système 1 N° certificat: 0370 . CPR . 1380 Rapport d'essai: 125477-1238, 11/3043-1267, 18/12815-1800, 14/8629-947, 18/17552-1210, SA180042, SA150025A
6. Performance déclarées (selon EN 15650:2010):					
Caractéristiques essentielles					Performances
Dimensions	Type	Construction support	Type de pose	Position du dispositif	Classement
Ø200 - 630 mm	Paroi massive	Mur en maçonnerie, Béton armé - 110 mm	Encastré	0° et 180°	EI 120 (v _e i o) S (500Pa)
	Paroi flexible	Plaques de plâtre type F(s/ EN 520) 98 (12,5x2 + 48 (LM, 50Kg/m ³) + 12,5 x2) - 98mm	Encastré	0° et 180°	EI 90 (v _e i o) S (500Pa)
Conditions nominales d'activation/ de sensibilité:					
Capteur de capacité de charge					Conforme
Capteur de réponse en température					
Délaï de réponse (temps de réponse) selon EN 1366-2:					
Temps de fermeture					Conforme
Fiabilité opérationnelle:					
Cycles d'ouverture et de fermeture selon EN 1366-2					50 cycles
Cycles d'ouverture et de fermeture selon EN 15650					δ - /MA/ - 300 cycles, δ - /MAFδ / - 300 cycles, δ - /MFSδ V/ - 10.200 cycles, δ - /MFBδ V/ - 10.200 cycles
Durabilité du délaï de réponse selon EN1366-2:					
Capacité de charge et réponse en température du capteur					Conforme
Durabilité de la fiabilité opérationnelle selon EN 15650:					
Cycles d'ouverture et de fermeture					Conforme
7. Les performances du produit identifié aux points 1 sont conformes aux performances déclarées indiquées au point 6. La présente déclaration des performances est établie sous la seule responsabilité du fabricant identifié au point 2.					
Signé pour le fabricant et en son nom par:					
					
Joan Arcarons Aibés (Technical Manager)		Centelles, 22/10/18			

CLASSIFICATION

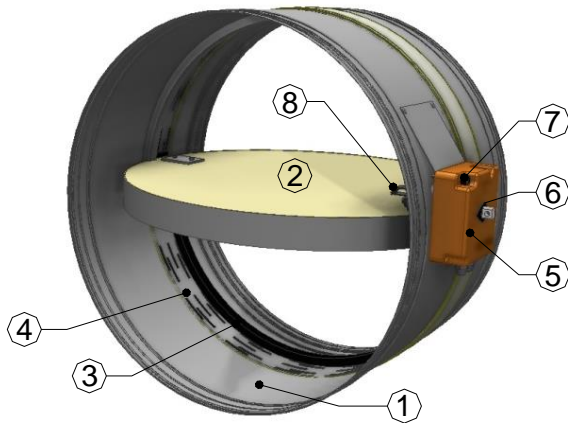
FOC-EIS-120 Clapet circulaire avec connexion directe par l'extérieur de la carcasse.

À -MA Clapet à réarmement manuel et fermeture automatique par température.

À -MFÀ Clapet avec servomoteur à 24 V ou 230 V et fins de course.

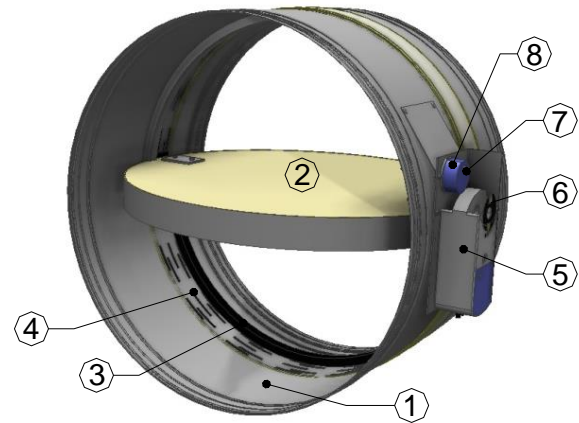
PIÈCES DÉTAILLÉES

FOC-EIS-120-MA



- | | |
|-------------------------------------|---------------------------------|
| 1. Carcasse | 5. Mécanisme/MA/ |
| 2. Lame d'ouverture et de fermeture | 6. Indicateur de position |
| 3. Joint d'étanchéité | 7. Bouton-poussoir actionnement |
| 4. Pont thermique | 8. Fusible thermique à 72 °C |

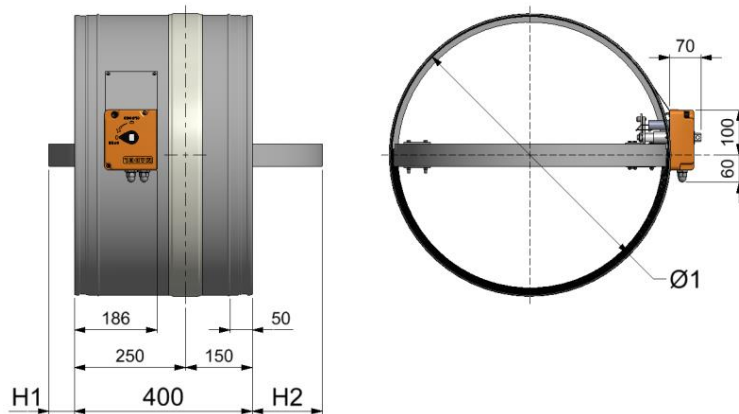
FOC-EIS-120-MFÀ



- | | |
|-------------------------------------|-------------------------------------|
| 1. Carcasse | 5. Servomoteur/MF... |
| 2. Lame d'ouverture et de fermeture | 6. Indicateur de position |
| 3. Joint d'étanchéité | 7. Bouton de test |
| 4. Pont thermique | 8. Fusible thermoélectrique à 72 °C |

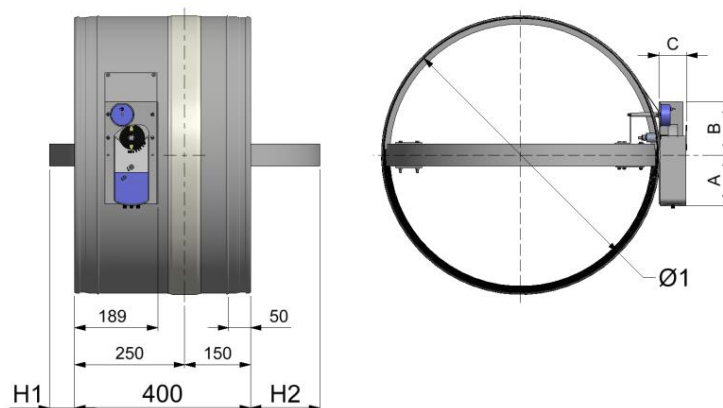
DIMENSIONS

FOC-EIS-120-MA



Dn	Ø1 (mm)	H1 (mm)	H2 (mm)
355	353	-	25
400	398	-	50
500	498	-	100
630	628	60	160

FOC-EIS-120-MFÀ



Dn	Ø1 (mm)	H1 (mm)	H2 (mm)
355	353	-	25
400	398	-	50
500	498	-	100
630	628	60	160

Réf.	A (mm)	B (mm)	C (mm)
MFS...	155	81	64
MFB...	190	81	57

DISPOSITIFS D'ACTIONNEMENT

À -/MA/ Clapet à réarmement manuel et fermeture automatique par fusible thermique taré à 72 °C.

Standard

- Fusible thermique à 72 °C
- Bouton-poussoir de vérification manuelle
- Réarmement manuel
- Indicateur de position de clapet
- protection IP42

En option

À - /PIF/ Contacts fins de course.

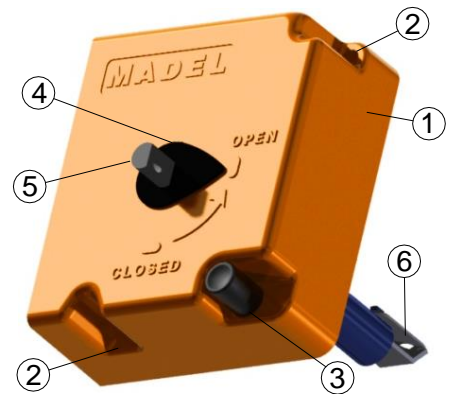
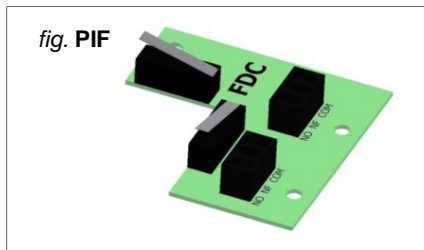
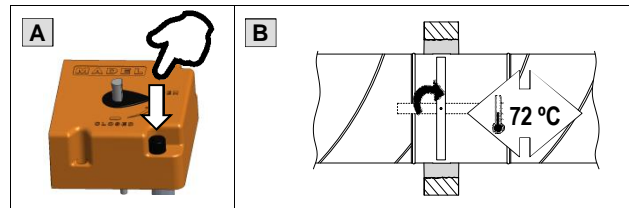


fig. MA

1. Carcasse de dispositif
2. Vis de fixation de carcasse
3. Bouton-poussoir pour fermeture de clapet
4. Indicateur de position de clapet
5. Axe pour réarmement manuel
6. Fusible thermique bimétallique à 72 °C

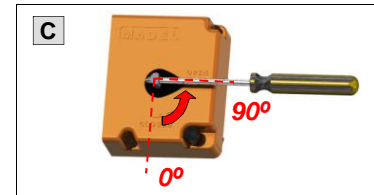
Fermeture (bloquer)

- ~ **Manuelle** : En appuyant sur le bouton-poussoir (A)
- ~ **Automatique** : Le fusible atteint les 72 °C (B)
- ~ **À distance** : -

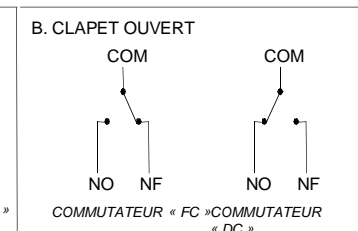
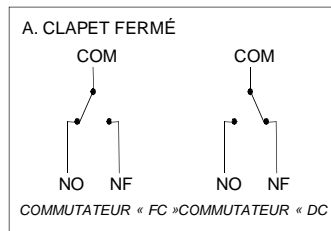
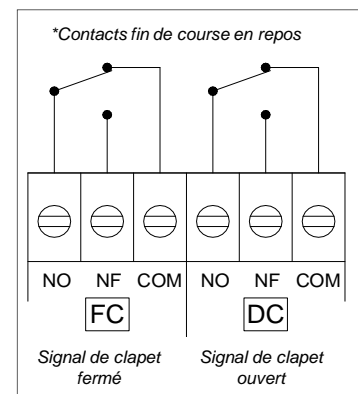
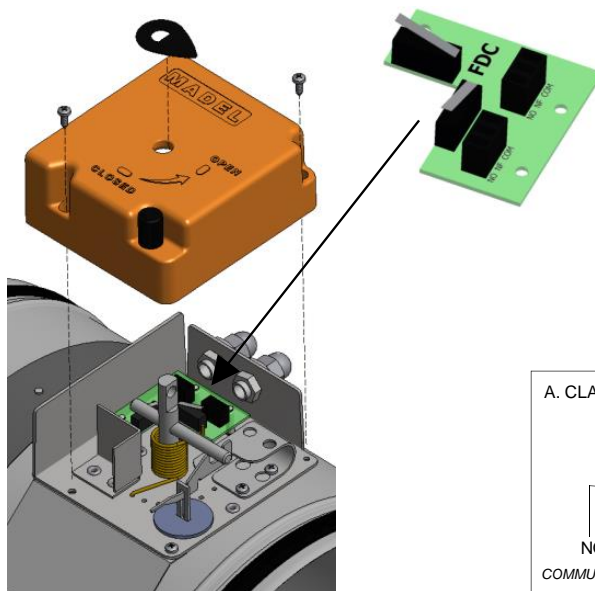


Ouverture (restaurer)

- ~ **Manuelle** : En tournant dans le sens antihoraire de 90° l'axe du Mécanisme (5) avec un outil au diamètre inférieur à 8 mm (C)
- ~ **Automatique** : -



Connexion électrique



DISPOSITIFS D'ACTIONNEMENT

À - /MFSÀ / Clapet avec servomoteur SIEMENS à réarmement à distance.
 Fermeture à distance et/ou par fusible thermoélectrique taré à 72 °C.

Standard :

- Fusible thermoélectrique 72 °C à l'intérieur et à l'extérieur du clapet
- Réarmement automatique et manuel
- Fermeture à distance ou automatique par température
- Bouton-poussoir de vérification manuelle
- Témoin indicateur de l'état du fusible
- Indicateur de position de clapet
- Contacts fins de course
- Protection moteur /fusible IP54

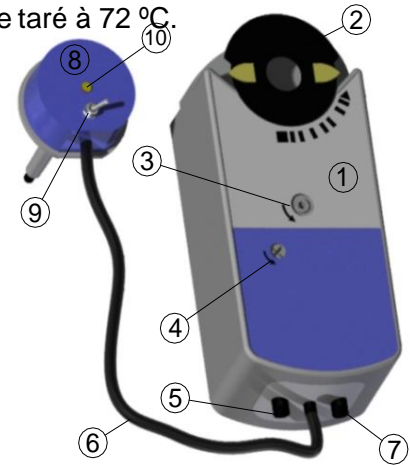


fig. MFSÀ V

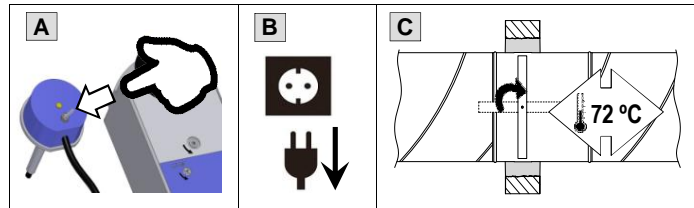
1. Actionneur
2. Indicateur de position de clapet
3. Réarmement manuel
4. Blocage manuel
5. Câble de connexion pour commutateurs auxiliaires
6. Câble de fusible thermoélectrique
7. Câble de connexion pour alimentation
8. Fusible thermoélectrique
9. Bouton de vérification
10. Led état de fusible

Référence s/ dimension	Couple moteur	Tension	Puissance consommée	Temps ouverture/fermeture
MFS24V	4 Nm	CA 24V CC 24/48V	3,5W (en marche) 2W (arrêté)	90s/ 15s
MFS230V	4 Nm	CA 230V	4,5W (en marche) 3,5W (arrêté)	90s/ 15s
MFS24V	7 Nm	CA 24V CC 24/48V	3,5W (en marche) 2W (arrêté)	90s/ 15s
MFS230V	7 Nm	CA 230V	4,5W (en marche) 3,5W (arrêté)	90s/ 15s

Ref.	∅ _{nominal}
MFSÀ	< 500
MFSÀ	≥ 500

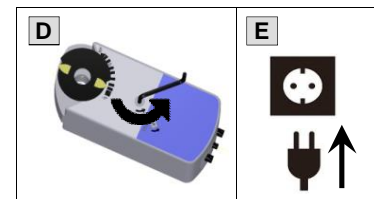
Fermeture (bloquer)

- ~ **Manuelle :** En appuyant sur le bouton de vérification (A)
- ~ **À distance :** En interrompant l'alimentation électrique (B)
- ~ **Automatique :** Le fusible atteint les 72 °C (C)



Ouverture (restaurer)

- ~ **Manuelle :** En tournant dans le sens antihoraire le réarmement manuel avec l'outil (D)
 Pour maintenir le clapet ouvert, bloquer avec le blocage manuel.
- ~ **Automatique :** En alimentant électriquement le moteur (E)

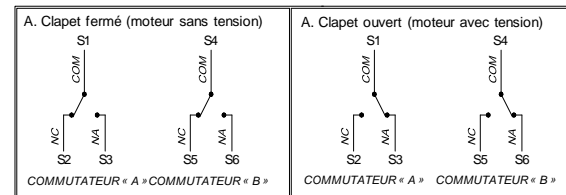


Connexion électrique

SIGNIFICATION	N°	COULEUR
Entrée commutateur « A »	S1	gris/rouge
Contact N.C commutateur « A »	S2	gris/bleu
Contact N.O commutateur « A »	S3	gris/rose
Entrée commutateur « B »	S4	noir/rouge
Contact N.C commutateur « B »	S5	noir/bleu
Contact N.O commutateur « B »	S6	noir/rose

MOTEUR 24 VCA/24 $\bar{5}$ 48 VCC		
SIGNIFICATION	N°	COULEUR
Alimentation 24 VCA/24 $\bar{5}$ 48 VCC	1	rouge
Neutre	2	noir

MOTEUR 230 VCA		
SIGNIFICATION	N°	COULEUR
Alimentation 230 VCA	3	Marron
Neutre	4	Bleu



~ Points de commutation fixes à 5 ° et 80 °

~ Point fixe de commutation à 5 ° pour commutateur « A »

~ Point fixe de commutation à 80 ° pour commutateur « B »

DISPOSITIFS D'ACTIONNEMENT

À - /MFBÀ / Clapet avec servomoteur BELIMO à réarmement à distance.
Fermeture à distance et/ou par fusible thermoélectrique taré à 72 °C.

Standard :

- Fusible thermoélectrique 72 °C à l'intérieur et à l'extérieur du clapet
- Réarmement automatique et manuel
- Fermeture à distance ou automatique par température
- Bouton-poussoir de vérification manuelle
- Témoin indicateur de l'état du fusible
- Indicateur de position de clapet
- Contacts fins de course
- Protection moteur /fusible IP54

1. Actionneur
2. Indicateur de position de clapet
3. Réarmement manuel
4. Blocage manuel
5. Câble de connexion pour commutateurs auxiliaires
6. Câble de fusible thermoélectrique
7. Câble de connexion pour alimentation
8. Fusible thermoélectrique
9. Bouton de vérification
10. Led état de fusible

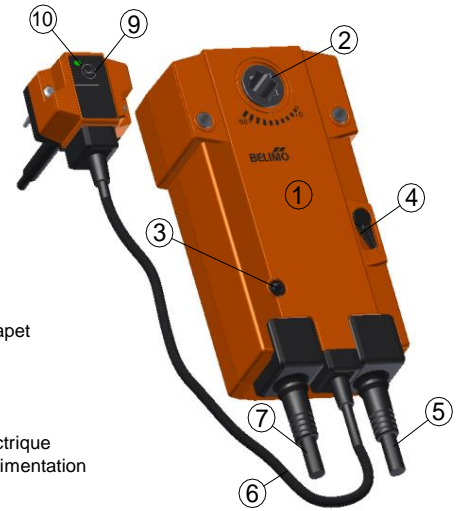
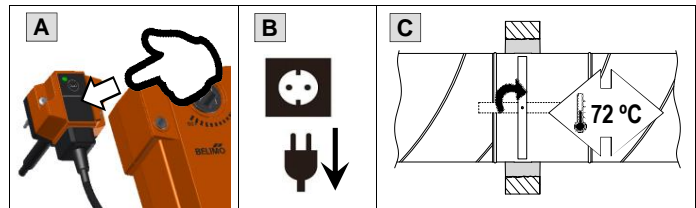


fig. MFBÀ V

Référence s/dimension	Couple moteur	Tension	Puissance consommée	Temps ouverture/fermeture
MFB24V	9 Nm	CA 24V/ CC 24/48V	4W (en marche) 1,4W (arrêté)	60s/ 20s
MFB230V	9 Nm	CA 230V	4,5W (en marche) 3,5W (arrêté)	60s/ 20s

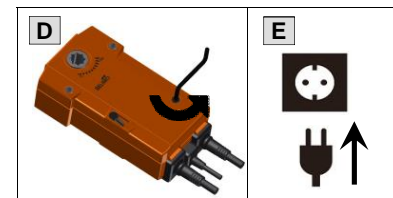
Fermeture (bloquer)

- ~ **Manuelle** : En appuyant sur le bouton de vérification (A)
- ~ **À distance** : En interrompant l'alimentation électrique (B)
- ~ **Automatique** : Le fusible atteint les 72 °C (C)



Ouverture (restaurer)

- ~ **Manuelle** : En tournant dans le sens antihoraire le réarmement manuel avec l'outil (D) Pour maintenir le clapet ouvert, bloquer avec le blocage manuel.
- ~ **Automatique** : En alimentant électriquement le moteur (E)

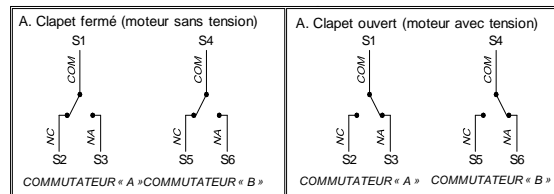


Connexion électrique

SIGNIFICATION	N°	BFL/ BFN	BF
Entrée commutateur « A »	S1	Violet	Blanc
Contact N.C commutateur « A »	S2	Rouge	Blanc
Contact N.O commutateur « A »	S3	Blanc	Blanc
Entrée commutateur « B »	S4	Orange	Blanc
Contact N.C commutateur « B »	S5	Rose	Blanc
Contact N.O commutateur « B »	S6	Gris	Blanc

MOTEUR 24 VCA/246 48 VCC		
SIGNIFICATION	N°	COULEUR
Neutre	1	noir
Alimentation 24 VCA/246 48 VCC	2	rouge

MOTEUR 230 VCA		
SIGNIFICATION	N°	COULEUR
Neutre	1	Bleu
Alimentation 230 VCA	2	Marron



~ Points de commutation fixes à 5 ° et 80 °

~ Point fixe de commutation à 5 ° pour commutateur « A »

~ Point fixe de commutation à 80 ° pour commutateur « B »

GÉNÉRALITÉS

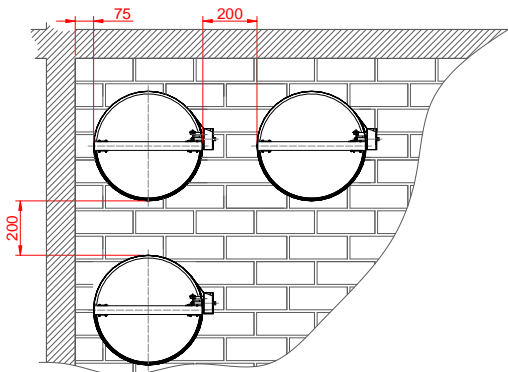
MANIPULATION ET ENTREPOSAGE

- ~ Éviter un entreposage à l'extérieur.
- ~ Éviter le contact avec des liquides.
- ~ Éviter les coups.
- ~ Ne pas placer de poids sur la lame.
- ~ Ne pas utiliser le clapet pour une fin autre que celle pour laquelle il a été conçu.
- ~ Utiliser le dispositif de actionnement pour ouvrir/fermer le clapet, jamais avec la lame.

CHANTIER SUPPORT ET INSTALLATION

- ~ Les clapets coupe-feu MADEL sont classés pour les types de chantiers support décrits dans ce document ou les chantiers support du même type avec davantage d'épaisseur/densité/nombre de plaques (selon EN 1366-2).
- ~ Toute variation du chantier support, étanchéisation et/ou installation par rapport à l'ouvrage décrit dans ce document empêchera la cartouche de remplir la classification concédée.
- ~ Installer le clapet avec la lame fermée et éviter les pressions excessives sur le corps de ce dernier.
- ~ Éviter la projection de matériaux contre l'intérieur du tunnel.
- ~ Éviter les vibrations dans l'installation.
- ~ Vérifier l'ouverture et la fermeture du clapet une fois installé.

DISTANCES MINIMALES (d'après EN 1366-2)

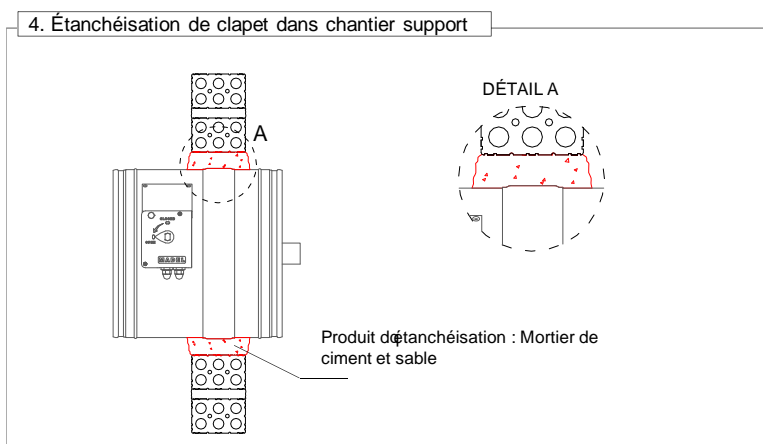
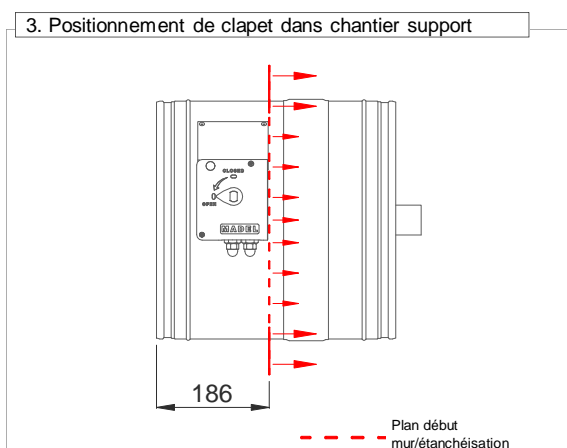
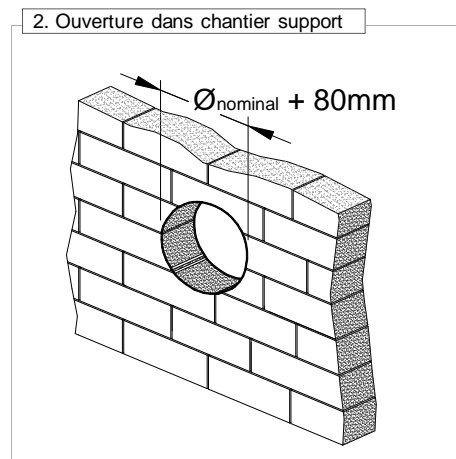
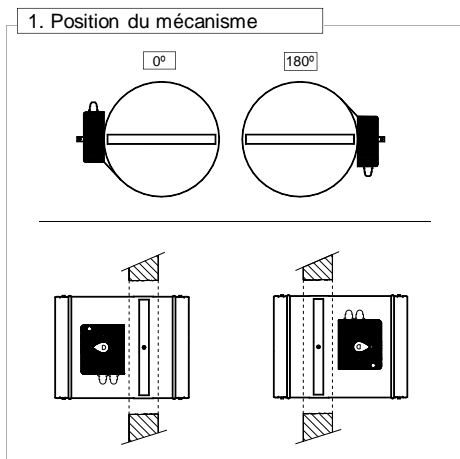


- ~ La séparation minimale entre les clapets coupe-feu et les éléments constructifs sera de 75 mm.
- ~ La séparation minimale entre les clapets coupe-feu sera de 200 mm.

INSTALLATION

- MUR RIGIDE

Dimensions	Caractéristiques du chantier support		Étanchéisation	Classification
Ø200 à Ø630	Mur rigide	Maçonnerie ~ 110mm	Mortier	EI120 (v_e i o) S (500Pa)
Ø200 à Ø630	Mur rigide	Béton armé ~ 110mm	Mortier	EI120 (v_e i o) S (500Pa)

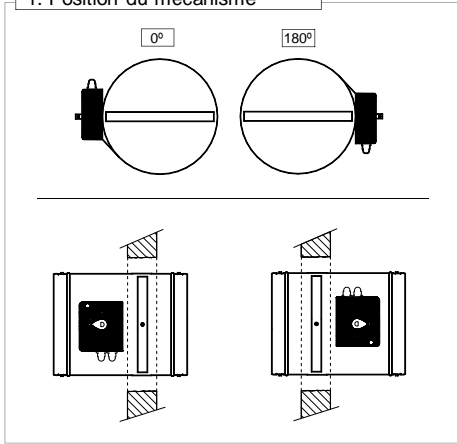


INSTALLATION

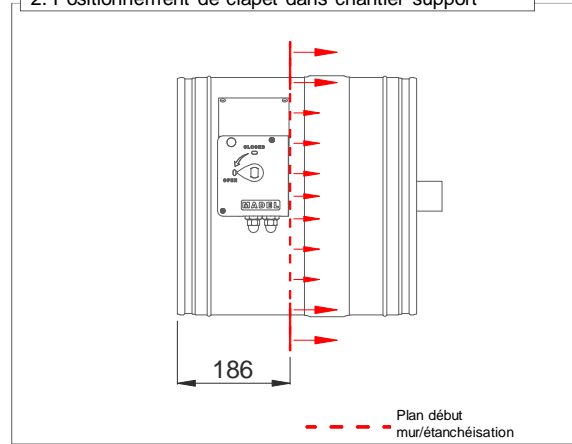
- MUR FLEXIBLE

Dimensions		Caractéristiques du chantier support	Étanchéisation	Classification
Ø200 à Ø630	Mur flexible	12.5 x2 (Plaque type F, s/ EN 520) + 48 (LM, 50Kg/m ²) + 12.5 x2 (Plaque type F, s/ EN 520), modulation 400mm ~ 98 mm	kit /ACF/	EI 90 (ve i o) S (500Pa)

1. Position du mécanisme



2. Positionnement de clapet dans chantier support



3. Montage de la structure

Diam. 200 - 400

Diam. 500 - 630

DÉTAIL A

SECTION A-Aq

SECTION B-Bq

Dn (mm)	L1 (mm)	H1 (mm)
200	380	300
250	430	350
315	495	415
355	535	455
400	580	500
500	762	680
630	762	760

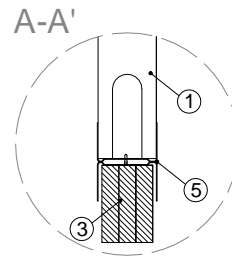
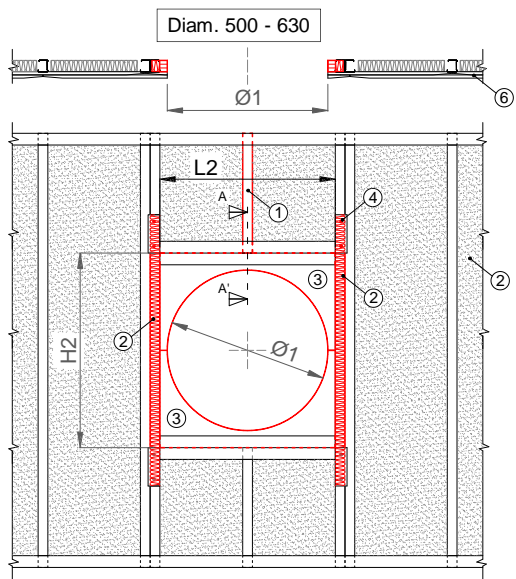
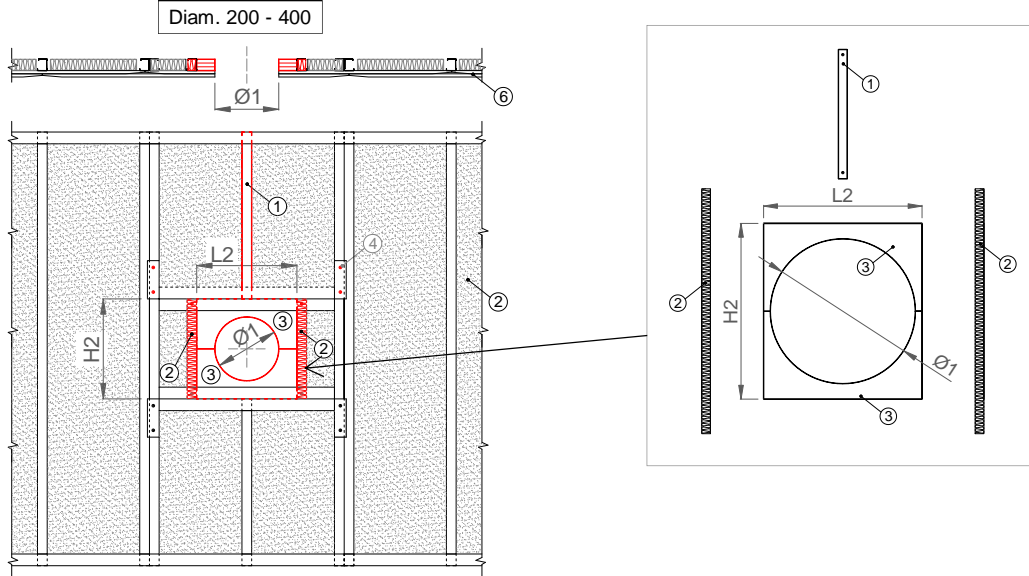
LÉGENDE

1. MONTANTS 48 EN H
2. CANAUX 48 EN H
3. MONTANTS 48
4. CANAL 48
5. VIS MÉTAL-MÉTAL 3.5 x 9.5

INSTALLATION

- MUR FLEXIBLE

3. Montage de kit/ACF/ (intérieur)

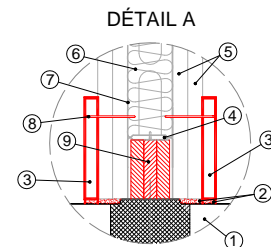
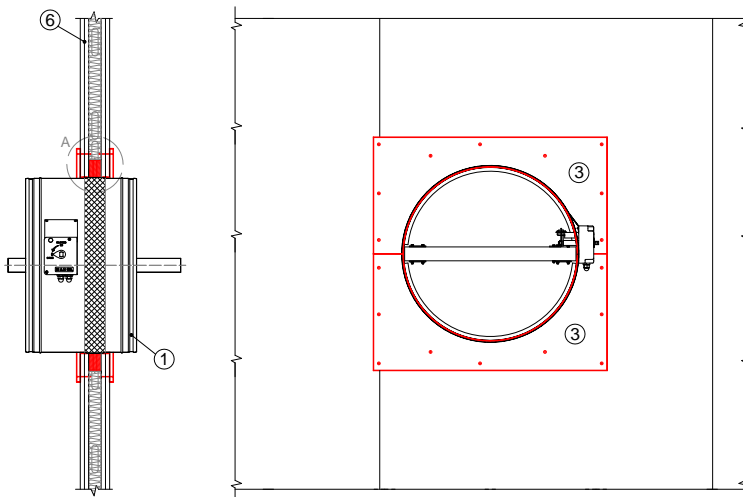


Dn (mm)	L2 (mm)	H2 (mm)	Ø1 (mm)
200	300	300	210
250	350	350	260
315	415	415	325
355	455	455	365
400	500	500	410
500	600	600	510
630	680	760	640

LÉGENDE

1. Montant 48
2. Laine minérale (40 mm, 50 Kg/m³)
3. Kit /ACF/
4. Vis métal - métal 3.5 x 9.5
5. Canal 48 EN H
6. Plaque type F (EN-520) 15 mm x 2 (1ère face)

3. Montage du clapet



LÉGENDE

1. FOC-EIS-120
2. Mastic intumescent
3. Kit /ACF/ (extérieur)
4. Canal 48 EN H
5. Plaques type F (EN-520) 12.5 mm
6. Laine minérale (40 mm, 50 Kg/m³)
7. Montants 48
8. Vis perceuse 4.2 x 70
9. Kit /ACF/ (intérieur)

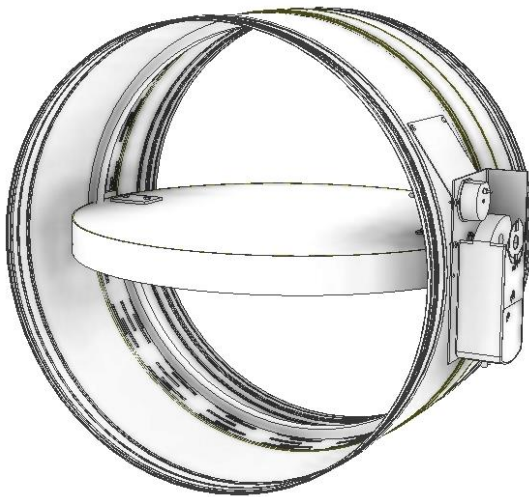
TEXTE DE PRESCRIPTION



(Manuelle)

Fourn. et mise en place de clapet coupe-feu pour conduit rectangulaire, classé EIS 120 selon norme *EN 13501-3* et avec certification CE selon norme *EN 15650*, de la série **FOC-EIS-120-MA diam. 500.**

Avec dispositif à actionnement manuel. Construit en acier galvanisé et matériel réfractaire. Fusible thermique à 72 °C. Avec joint intumescent et un autre détanchéité empêchant la propagation de fumées. Avec les éléments nécessaires pour le montage. **Marque MADEL.**



(Motorisée)

Fourn. et mise en place de clapet coupe-feu pour conduit rectangulaire, classé EIS 120 selon norme *EN 13501-3* et avec certification CE selon norme *EN 15650*, de la série **FOC-EIS-120-MFS230V diam. 500.**

Avec servomoteur électrique à 230V **MFS230V**, contacts de début et fin de course. Conception en acier galvanisé et matériel réfractaire. Fusible thermoélectrique à 72 °C. Avec joint intumescent et un autre détanchéité empêchant la propagation des fumées. Avec les éléments nécessaires pour le montage. **Marque MADEL.**

CODIFICATION

FOC-EIS-120 - MA - /PIF/ diam 500

1

2

3

4

1. Produit

4. Diamètre nominal (mm)

2. Dispositif d'actionnement

- **MA** (Manuel)
- **MFS** (Servomoteur Siemens)
- **MFB** (Servomoteur Belimo)

3. Accessoires

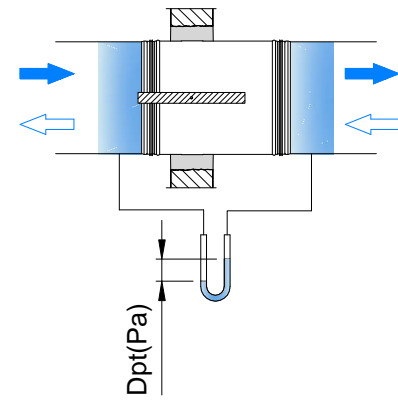
- **/PIF/** (Plaque de début/fin de course pour -MA)
- **/ACF/** (Accessoire pour montage dans mur flexible)

DONNÉES TECHNIQUES

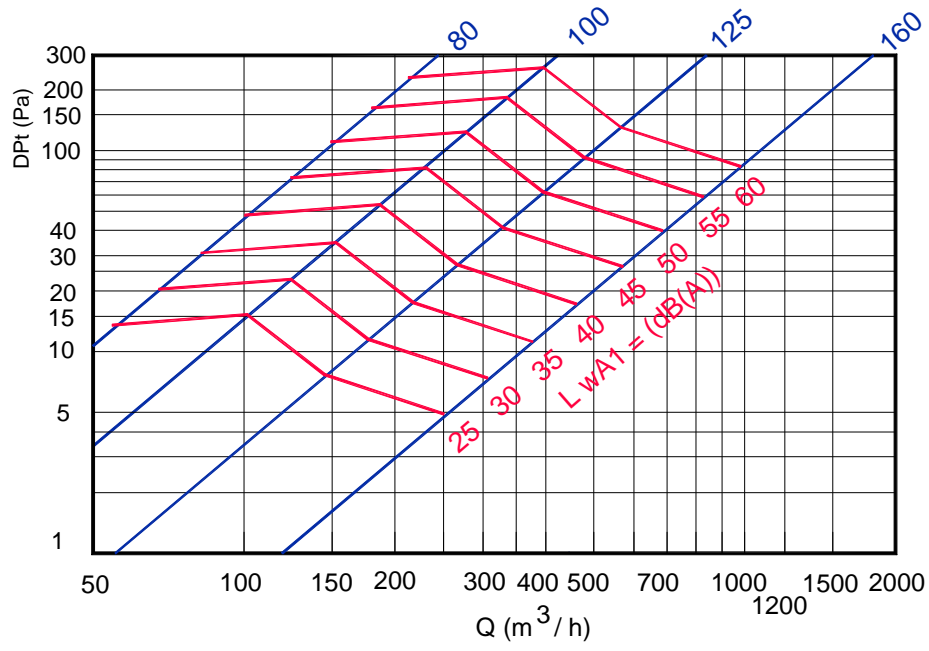
FOC-EIS-120

SECTION DE PASSAGE (m²)

FOC	A k m ²	Qmin m ³ /h	Qmax m ³ /h
80	0.0005	54	126
100	0.0078	85	196
125	0.0122	130	307
160	0.020	216	504
200	0.031	330	780
250	0.049	529	1234
315	0.0779	840	1960
355	0.0989	1068	2492
400	0.125	1350	3150
500	0.196	2117	4940
630	0.312	3369	7862



PERTE DE CHARGE / PUISSANCE SONORE



DONNÉES TECHNIQUES

FOC-EIS-120

PERTE DE CHARGE / PUISSANCE SONORE

