



FOC-EIS-180 compuertas cortafuego CE

~ Las compuertas cortafuego de la serie **FOC-EIS-180** funcionan como elemento separador entre dos sectores de incendio y aportan la misma resistencia al fuego que los elementos estructurales de las compartimentaciones, limitando el riesgo de propagación de incendio por el interior del edificio.

~ Indicadas para la utilización en zonas de riesgo especial medio (Ver Código Técnico de Edificación Español; +Sección SI 1 Propagación Interior+).

~ Las compuertas cortafuego FOC-EIS-180 cumplen con la siguiente normativa:

Norma Europea de Ensayo, EN 1366-2

*(Ensayos de resistencia al fuego de instalaciones de servicio
Parte 2: Compuertas cortafuego)*

Norma Europea de Clasificación, EN 13501-3

(Clasificación a partir de datos obtenidos en ensayos de resistencia al fuego de productos y elementos utilizados en las instalaciones de servicio de los edificios: Conductos y compuertas resistentes al fuego)

Norma Europea para Marcaje CE, EN 15650

(Ventilación de edificios. Compuertas cortafuego)

Norma Europea de Ensayo, EN 60529:1991

*(Grados de protección proporcionados por las envolventes
(Código IP)*

Norma Europea de Ensayo EN 1751

*(Ventilación de edificios. Unidades terminales de aire-
Ensayos aerodinámicos de compuertas y válvulas)*

Norma Internacional de Ensayo ISO 10294-4

*(Fire resistance tests. Fire dampers for air distribution systems
Part 4: Test of thermal release mechanism)*

~ La carcasa está fabricada, en su totalidad, de acero galvanizado y unida mediante soldadura.

~ La compuerta tiene un diseño simétrico que permite su instalación en obra soporte con independencia del sentido del aire.

~ La lama de cierre está fabricada en material cerámico, resistente a altas temperaturas y a la abrasión.

~ Estas compuertas cumplen las condiciones requeridas para la sigla (S) estanqueidad a los humos fríos.

~ La estanqueidad al paso de humos fríos se consigue mediante una junta entre el perímetro de la carcasa y la hoja de cierre.

~ Para altas temperaturas, la compuerta incorpora una junta intumescente que se expande, formando una pasta que impide el paso de aire caliente y humo de un lado de la compuerta al otro.

~ Los dispositivos de accionamiento de la compuerta son de disparo automático por un fusible térmico tarado a 72°C que activa el cierre de ésta al alcanzar dicha temperatura. El rearme es manual excepto para las compuertas motorizadas, que es remoto.

DECLARACIÓN DE PRESTACIONES

DECLARACIÓN DE PRESTACIONES (Nº 0370-CPR-1392) V01/19

1. Nombre y código de identificación:	Compuertas corta-fuegos %OC-EIS-180+
2. Nombre y dirección del fabricante:	Madel Air Technical Diffusion S.A, C/ Pont de les Bruixes P-5, P.I. La Gavarra, 08540 CENTELLES (Barcelona)
3. Uso previsto:	Permite impedir que el fuego y humo se propaguen entre sectores de incendio de un edificio a través de los conductos de distribución de aire que atraviesen elementos de compartimentación verticales, según anexo ZA.1 de la norma EN 15650:2010
4. Sistema de evaluación :	Sistema 1 según reglamento europeo de productos de la construcción nº 305/2011
5. Organismo notificado:	APPLUS - 0370 Tareas realizadas: - Determinación del producto tipo sobre la base de ensayos de tipo; - Inspección inicial de la planta de producción y del control de producción en fábrica - Vigilancia, evaluación y supervisión permanente del control de producción en fábrica. Sistema 1 Nº certificado: 0370 . CPR . 1392 Informes de ensayo: 7286/06, 18/12815-1709, 10/101611-1329, 18/12815-2189, 18/17552-1211, 10/1016611-2699

6. Prestaciones declaradas (según EN 15650 :2010):

Características esenciales					Prestaciones
Dimensiones	Tipo de obra soporte	Características de obra soporte	Tipo de montaje	Orientación del mecanismo	Clasificación
Ø200 - 630 mm	Muro rígido	Hormigón armado - 150 mm	Empotrado	0-180º	EI 180 (ve i o) S (300Pa)
	Muro rígido	Muro de obra - 150 mm	Empotrado	0-180º	EI 180 (ve i o) S (300Pa)
	Forjado rígido	Hormigón armado - 200 mm	Empotrado	0-180º	EI 180 (ve i o) S (500Pa)
Condiciones nominales de activación/ sensibilidad:					
Capacidad de carga del elemento sensible					Aprobado
Temperatura de respuesta del elemento sensible					
Tiempo de respuesta según EN 1366-2:					
Tiempo de cierre					Aprobado
Fiabilidad operativa					
Ciclos (apertura y cierre) en ensayo de resistencia al fuego según EN 1366-2					50 ciclos
Ciclos (apertura y cierre) según Certificado CE EN 15650:2010					δ - /MA/ - 300 ciclos, δ - /MAF/ - 300 ciclos, δ - /MFSδ V/ - 10.200 ciclos, δ - /MFBδ V/ - 10.200 ciclos
Duración del tiempo de respuesta según EN1366-2:					
Capacidad de carga y tiempo de respuesta del elemento sensible					Aprobado
Durabilidad de la fiabilidad operativa:					
Ciclo de apertura y cierre					Aprobado

7. Las prestaciones del producto identificado en el punto 1 son conformes con las prestaciones declaradas en el punto 6.
La presente declaración de prestaciones se emite bajo la única responsabilidad del fabricante indicado en el punto 2.
Firmado por y en nombre del fabricante por:



Joan Arcarons Alibés Centelles, 10/01/19
(Director Técnico)

CLASIFICACIÓN

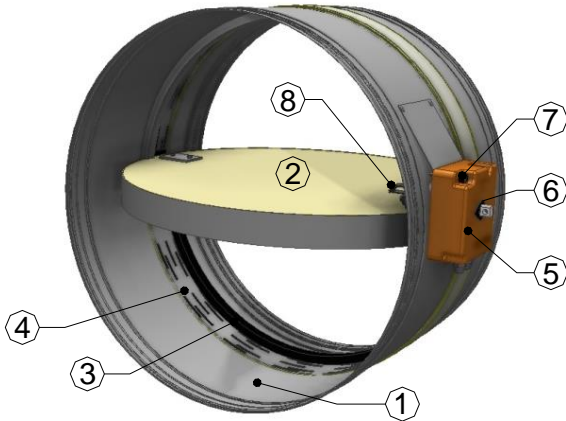
FOC-EIS-180 Compuerta circular con conexión directa por el exterior de la carcasa.

Å -MA Compuerta de rearme manual y cierre automático por temperatura.

Å -MFÅ Compuerta con servomotor a 24V o 230V y finales de carrera.

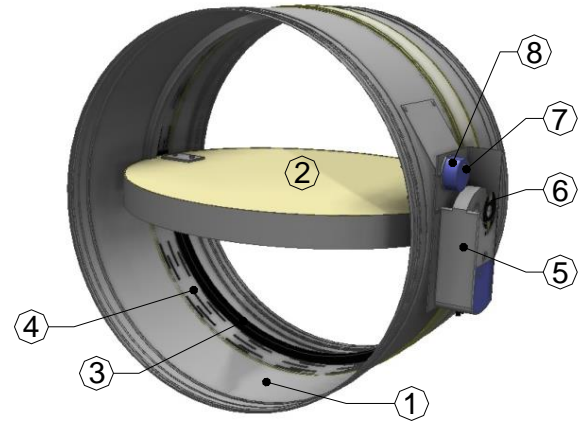
DESPIECE

FOC-EIS-180-MA



- | | |
|-----------------------------|------------------------------|
| 1. Carcasa | 5. Mecanismo /MA/ |
| 2. Lama de apertura/ cierre | 6. Indicador de posición |
| 3. Junta de estanqueidad | 7. Pulsador de accionamiento |
| 4. Puente térmico | 8. Fusible térmico a 72°C |

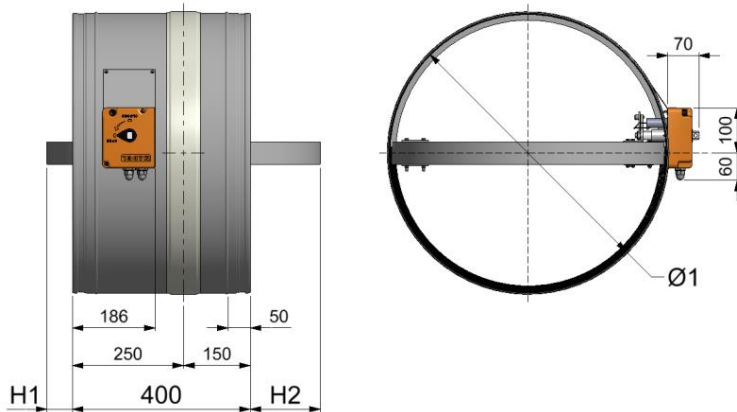
FOC-EIS-180-MFÅ



- | | |
|-----------------------------|------------------------------------|
| 1. Carcasa | 5. Servomotor /MF.../ |
| 2. Lama de apertura/ cierre | 6. Indicador de posición |
| 3. Junta de estanqueidad | 7. Botón de test |
| 4. Puente térmico | 8. Fusible termoelectrónico a 72°C |

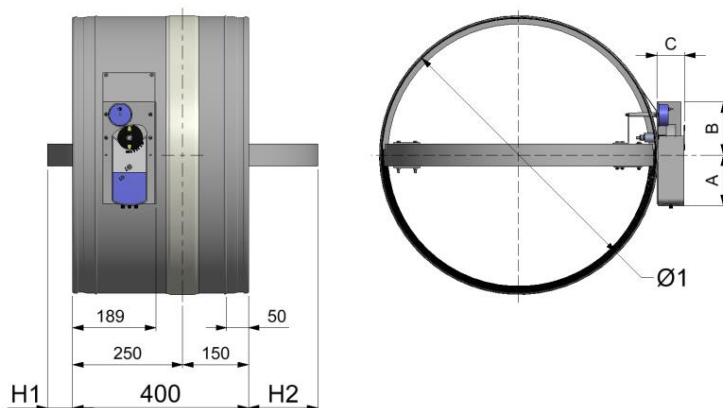
DIMENSIONES

FOC-EIS-180-MA



Dn	Ø1 (mm)	H1 (mm)	H2 (mm)
355	353	-	25
400	398	-	50
500	498	-	100
630	628	60	160

FOC-EIS-180-MFÅ



Dn	Ø1 (mm)	H1 (mm)	H2 (mm)
355	353	-	25
400	398	-	50
500	498	-	100
630	628	60	160

Ref.	A (mm)	B (mm)	C (mm)
MFS...	155	81	64
MFB...	190	81	57

DISPOSITIVOS DE ACCIONAMIENTO

Å -/MA/ Compuerta de rearme manual y cierre automático por fusible térmico tarado a 72°C.

Estándar

- Fusible térmico a 72°C
- Pulsador de comprobación manual
- Rearme manual
- Indicador de posición de compuerta
- Protección IP42

Opcional

Å - /PIF/ Contactos finales de carrera.

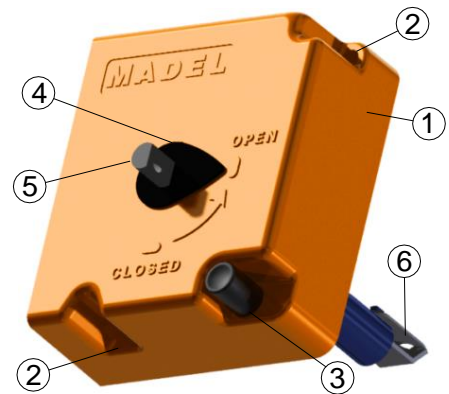
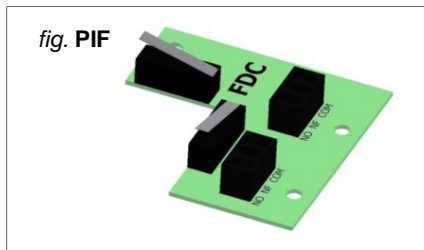
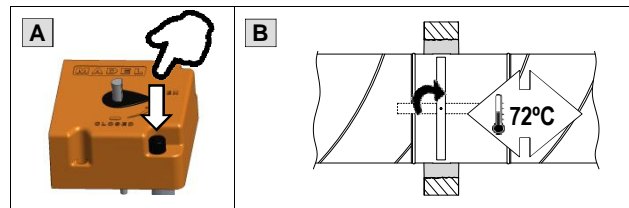


fig. MA

1. Carcasa de dispositivo
2. Tornillos de fijación de carcasa
3. Pulsador para cierre de compuerta
4. Indicador de posición de compuerta
5. Eje para rearme manual
6. Fusible térmico bimetálico a 72°C

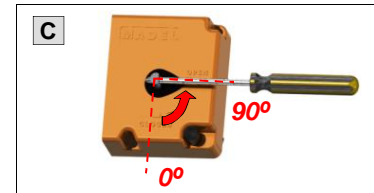
Cierre (bloquear)

- ~ **Manual:** Presionando pulsador (A)
- ~ **Automático:** El fusible alcanza los 72°C (B)
- ~ **Remoto:** -

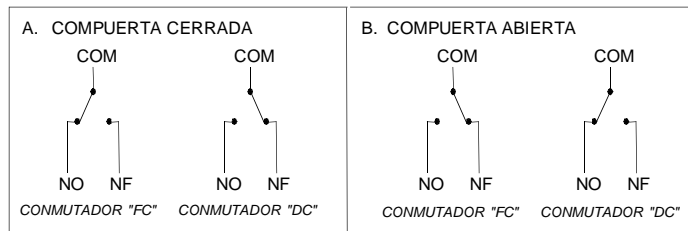
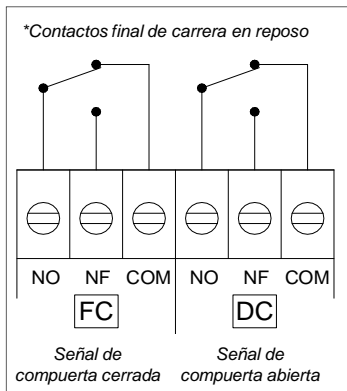
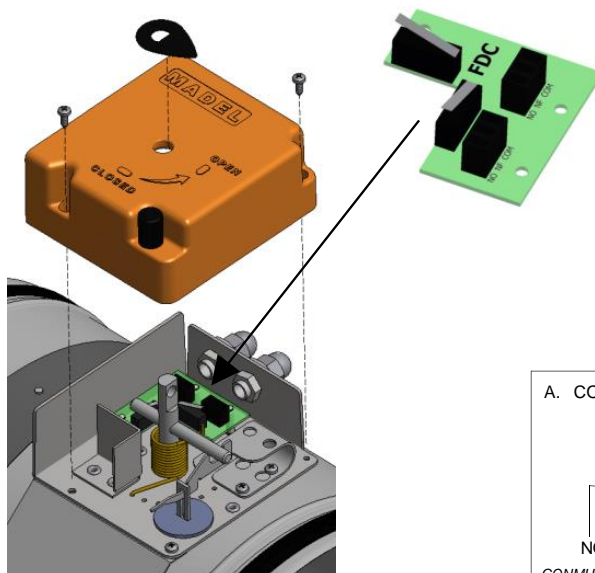


Apertura (restaurar)

- ~ **Manual:** Girando en sentido anti-horario 90° el eje del mecanismo mediante herramienta de diámetro inferior a 8mm (C)
- ~ **Automático:** -



Conexión eléctrica



DISPOSITIVOS DE ACCIONAMIENTO

Å - /MFSÅ / Compuerta con servomotor SIEMENS, de rearme remoto.
Cierre remoto y/o por fusible termoelectrico tarado a 72°C.

Estándar:

- Fusible termoelectrico 72°C en interior y exterior de la compuerta
- Rearme automático y manual
- Cierre por control remoto o automático por temperatura
- Pulsador de comprobación manual
- Led indicador de estado fusible
- Indicador de posición de compuerta
- Contactos finales de carrera
- Protección motor/ fusible IP54

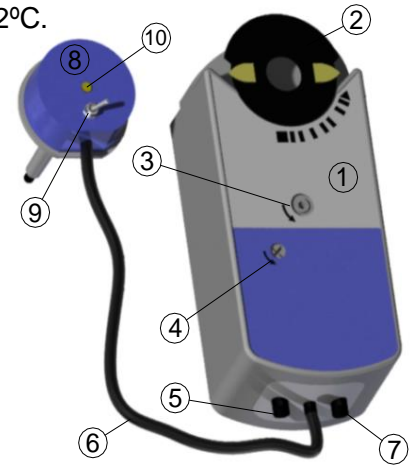


fig. MFSÅ V

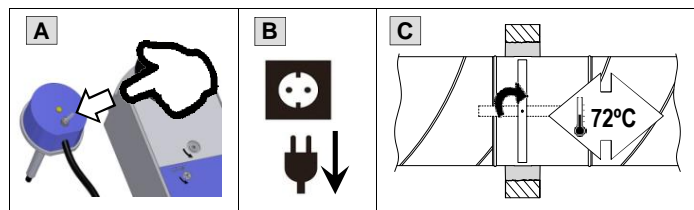
1. Actuador
2. Indicador de posición de compuerta
3. Rearme manual
4. Bloqueo manual
5. Cable de conexión para conmutadores auxiliares
6. Cable de fusible termoelectrico
7. Cable de conexión para alimentación
8. Fusible termoelectrico
9. Botón de comprobación
10. Led de estado de fusible

Referencia s/dimension	Par motor	Tensión	Potencia consumida	Tiempo apertura/ cierre
MFS24V	4 Nm	CA 24V CC 24/48V	3,5W (funcionando) 2W (parado)	90s/ 15s
MFS230V	4 Nm	CA 230V	4,5W (funcionando) 3,5W (parado)	90s/ 15s
MFS24V	7 Nm	CA 24V CC 24/48V	3,5W (funcionando) 2W (parado)	90s/ 15s
MFS230V	7 Nm	CA 230V	4,5W (funcionando) 3,5W (parado)	90s/ 15s

Ref.	∅ nominal
MFSÅ	< 500
MFSÅ	≥ 500

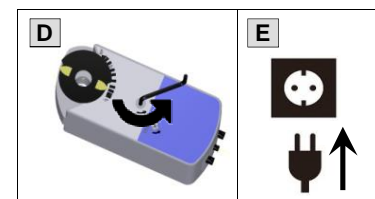
Cierre (bloquear)

- ~ **Manual:** Presionando botón de comprobación (A)
- ~ **Remoto:** Interrumpiendo alimentación eléctrica (B)
- ~ **Automático:** El fusible alcanza los 72°C (C)



Apertura (restaurar)

- ~ **Manual:** Girando en sentido anti-horario el rearme manual con herramienta (D)
- ~ **Automático:** Alimentando eléctricamente el motor (E)

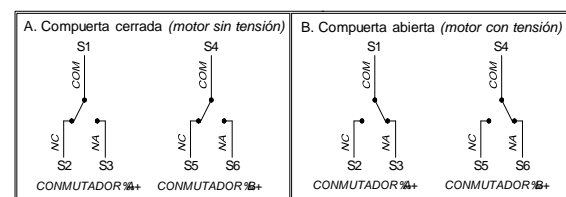


Conexión eléctrica

SIGNIFICADO	Nº	COLOR
Entrada conmutador "A"	S1	gris/ rojo
Contacto N.C conmutador "A"	S2	gris/ azul
Contacto N.A conmutador "A"	S3	gris/ rosa
Entrada conmutador "B"	S4	negro/ rojo
Contacto N.C conmutador "B"	S5	negro/ azul
Contacto N.A conmutador "B"	S6	negro/ rosa

MOTOR 24VCA/24∅ 48VCC		
SIGNIFICADO	Nº	COLOR
Alimentación 24VCA/ 24∅ 48VCC	1	rojo
Neutro	2	negro

MOTOR 230VCA		
SIGNIFICADO	Nº	COLOR
Alimentación 230VCA	3	Marrón
Neutro	4	Azul



~ Puntos de conmutación fijos en 5° y 80°

~ ~ ~ Punto fijo de conmutación en 5° para conmutador %A+

~ ~ ~ Punto fijo de conmutación en 80° para conmutador %B+

DISPOSITIVOS DE ACCIONAMIENTO

À - /MFBÀ / Compuerta con servomotor BELIMO, de rearme remoto.
Cierre remoto y/o por fusible termoelectrico tarado a 72°C.

Estándar:

- Fusible termoelectrico 72°C en interior y exterior de la compuerta
- Rearme automático y manual
- Cierre por control remoto o automático por temperatura
- Pulsador de comprobación manual
- Led indicador de estado fusible
- Indicador de posición de compuerta
- Contactos finales de carrera
- Protección motor/ fusible IP54

1. Actuador
2. Indicador de posición de compuerta
3. Rearme manual
4. Bloqueo manual
5. Cable de conexión para conmutadores auxiliares
6. Cable de fusible termoelectrico
7. Cable de conexión para alimentación
8. Fusible termoelectrico
9. Botón de comprobación
10. Led de estado de fusible

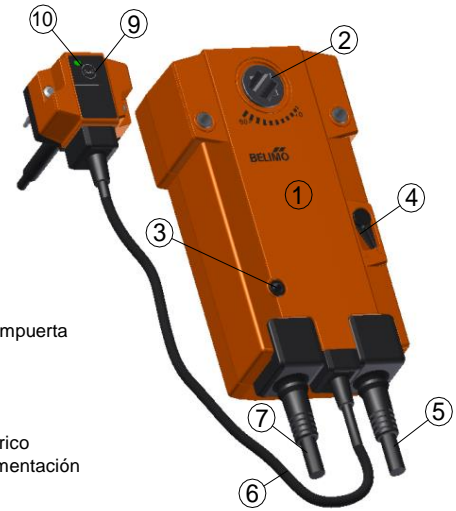
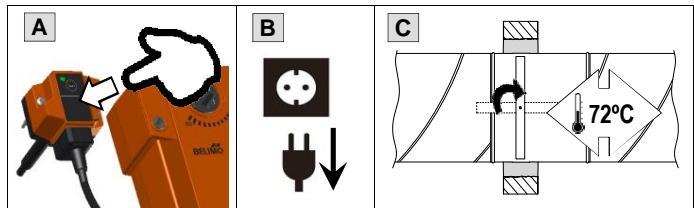


fig. MFBÀ V

Referencia s/dimension	Par motor	Tensión	Potencia consumida	Tiempo apertura/ cierre
MFB24V	9 Nm	CA 24V CC 24/48V	4W (funcionando) 1,4W (parado)	60s/ 20s
MFB230V	9 Nm	CA 230V	4,5W (funcionando) 3,5W (parado)	60s/ 20s

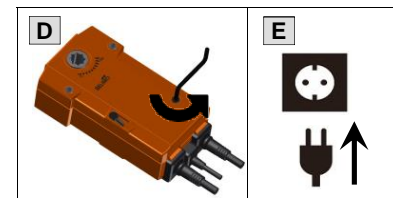
Cierre (bloquear)

- ~ **Manual:** Presionando botón de comprobación (A)
- ~ **Remoto:** Interrumpiendo alimentación eléctrica (B)
- ~ **Automático:** El fusible alcanza los 72°C (C)



Apertura (restaurar)

- ~ **Manual:** Girando en sentido anti-horario el rearme manual con herramienta (D)
Para mantener la compuerta abierta, bloquear mediante bloqueo manual.
- ~ **Automático:** Alimentando eléctricamente el motor (E)

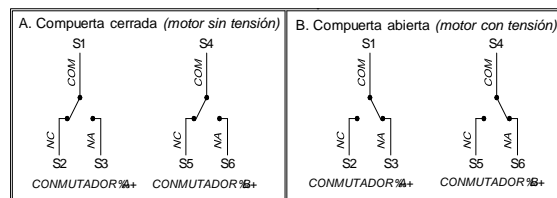


Conexión eléctrica

SIGNIFICADO	Nº	BFL/ BFN	BF
Entrada conmutador "A"	S1	Violeta	Blanco
Contacto N.C conmutador "A"	S2	Rojo	Blanco
Contacto N.A conmutador "A"	S3	Blanco	Blanco
Entrada conmutador "B"	S4	Naranja	Blanco
Contacto N.C conmutador "B"	S5	Rosa	Blanco
Contacto N.A conmutador "B"	S6	Gris	Blanco

MOTOR 24VCA/246 48VCC		
SIGNIFICADO	Nº	COLOR
Neutro	1	negro
Alimentación 24VCA/ 246 48VCC	2	rojo

MOTOR 230VCA		
SIGNIFICADO	Nº	COLOR
Neutro	1	Azul
Alimentación 230VCA	2	Marrón



~ Puntos de conmutación fijos en 5° y 80°

~ Punto fijo de conmutación en 5° para conmutador %A+

~ Punto fijo de conmutación en 80° para conmutador %B+

GENERALIDADES

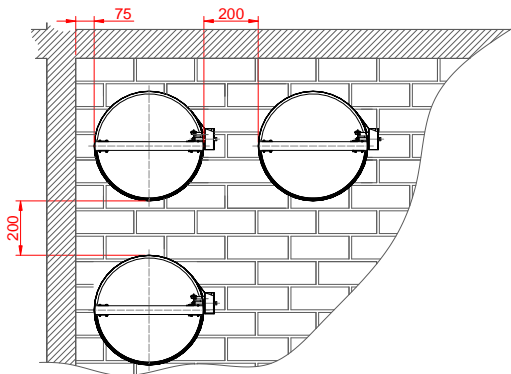
MANIPULACIÓN Y ALMACENAMIENTO

- ~ Evitar el almacenamiento a la intemperie.
- ~ Evitar el contacto con líquidos.
- ~ Evitar golpes.
- ~ No colocar pesos sobre la lama.
- ~ No utilizar la compuerta para otro fin que no sea para el que está diseñada.
- ~ Utilizar el dispositivo de accionamiento para abrir/ cerrar la compuerta, nunca mediante la lama.

OBRA SOPORTE E INSTALACIÓN

- ~ Las compuertas cortafuego MADEL están clasificadas para los tipos de obras soporte descritos en este documento u obras soporte del mismo tipo con mayor espesor/ densidad/ nº de placas (s/ EN 1366-2).
- ~ Cualquier variación de obra soporte, sellado y/o instalación respecto a la descrita en este documento, la compuerta no cumplirá con la clasificación.
- ~ Instalar la compuerta con la lama cerrada y evitar presiones excesivas sobre el cuerpo de ésta.
- ~ Evitar la proyección de materiales contra el interior del túnel.
- ~ Evitar vibraciones en la instalación.
- ~ Comprobar la apertura y cierre de la compuerta una vez instalada.

DISTANCIA MÍNIMAS (s/ EN 1366-2)

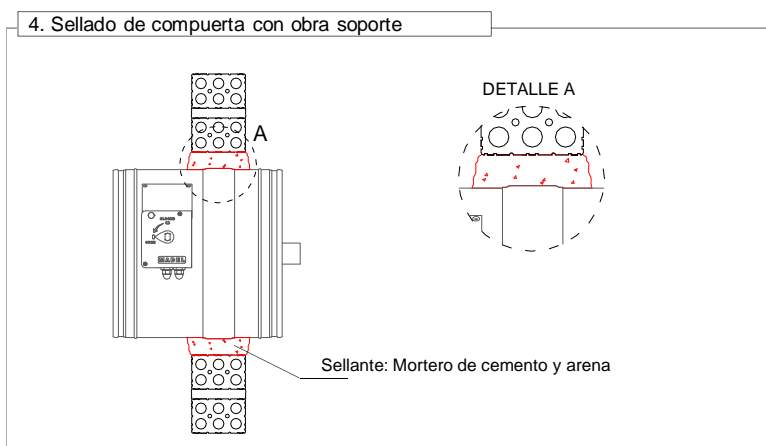
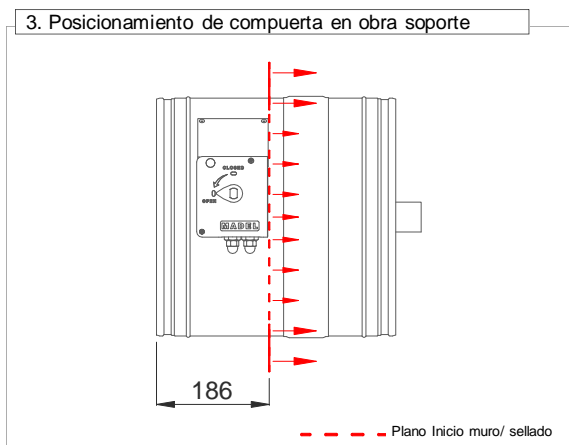
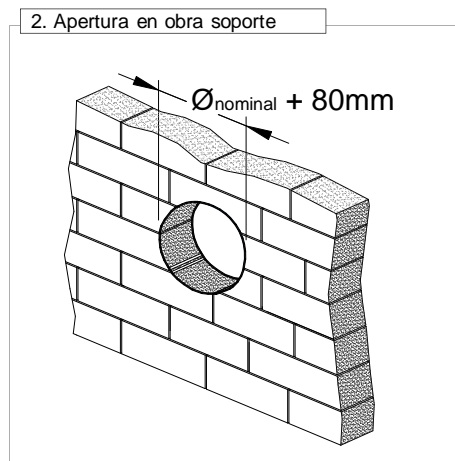
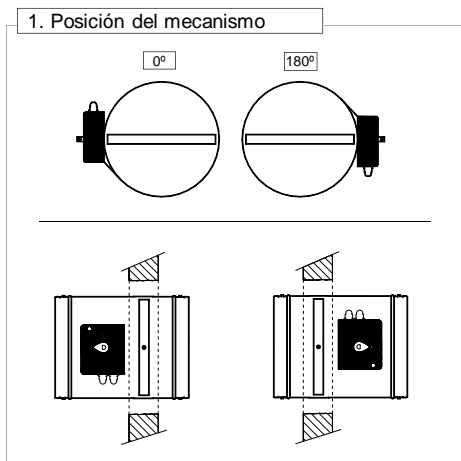


- ~ La separación mínima entre compuertas cortafuego y elementos constructivos será de 75mm.
- ~ La separación mínima entre compuertas cortafuego será de 200 mm.

INSTALACIÓN

- MURO RÍGIDO

Dimensiones	Características de obra soporte		Sellado	Clasificación
Ø200 a Ø630	Muro rígido	Fábrica de albañilería ~ 150mm	Mortero	E1180 (v_e i o) S (300Pa)

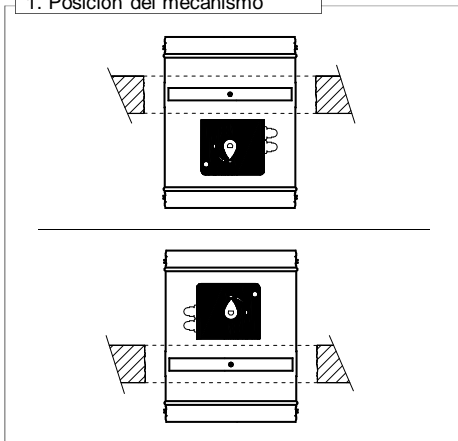


INSTALACIÓN

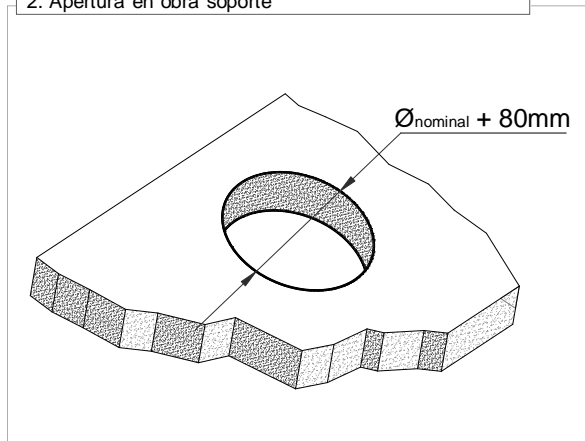
- LOSA RÍGIDA

Dimensiones	Características de obra soporte		Sellado	Clasificación
Ø200 a Ø630	Losa rígida	Hormigón armado ~ 200mm	Mortero	El 180 (h ₀ i o) S (300Pa)

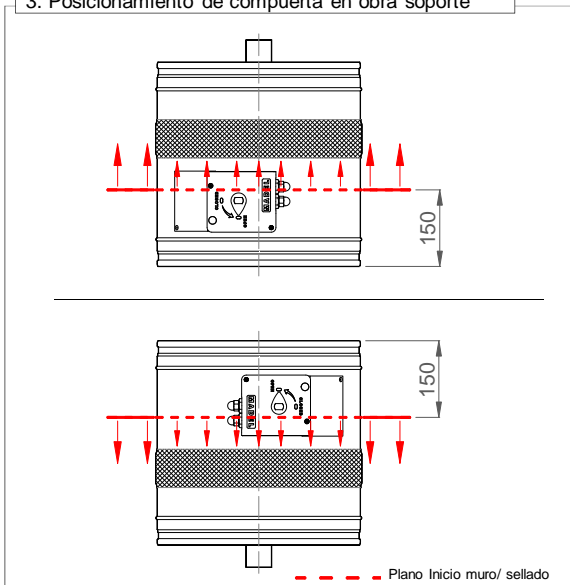
1. Posición del mecanismo



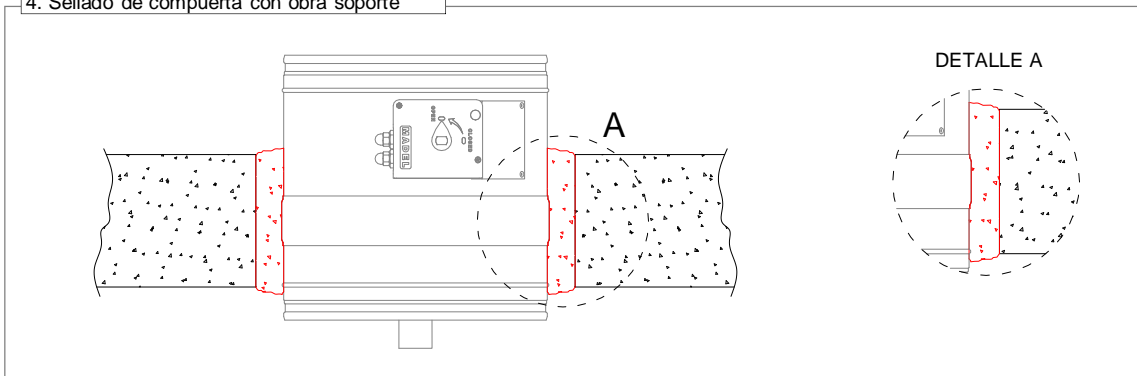
2. Apertura en obra soporte



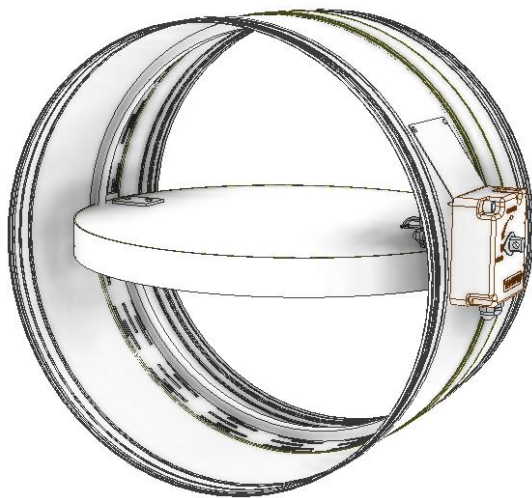
3. Posicionamiento de compuerta en obra soporte



4. Sellado de compuerta con obra soporte



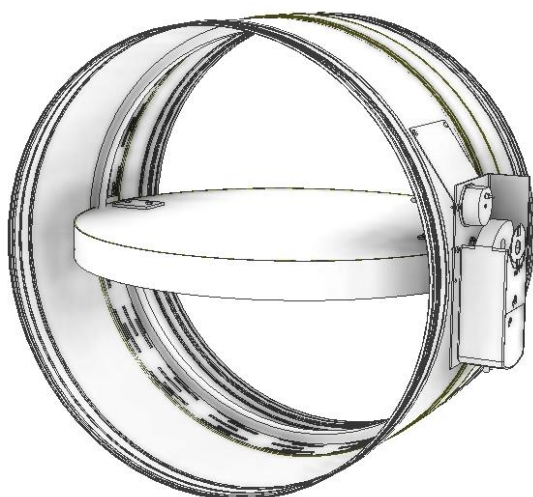
TEXTO DE PRESCRIPCIÓN



(Manual)

Sum. y col. de compuerta cortafuego para conducto circular, clasificada EIS 180 según norma *EN 13501-3* y con certificación CE según norma *EN 15650*, de la serie **FOC-EIS-180-MA diam. 500.**

Con dispositivo de accionamiento manual. Construido en acero galvanizado y material refractario. Fusible térmico a 72° C. Con junta intumescente y otra de estanqueidad que impiden la propagación de humos. Con elementos necesarios para montaje. Marca **MADEL.**



(Motorizada)

Sum. y col. de compuerta cortafuego para conducto circular, clasificada EIS 180 según norma *EN 13501-3* y con certificación CE según norma *EN 15650*, de la serie **FOC-EIS-180-MFS230V diam. 500.**

Con servomotor eléctrico a 230V **MFS230V**, contactos de inicio y final de carrera. Construido en acero galvanizado y material refractario. Fusible termoelectrico a 72° C. Con junta intumescente y otra de estanqueidad que impiden la propagación de humos. Con elementos necesarios para montaje. Marca **MADEL.**

CODIFICACIÓN

FOC-EIS-180 - MA - /PIF/ diam. 500

1

2

3

4

1. Producto

4. Diámetro nominal(mm)

2. Dispositivo de accionamiento

- **MA** (Manual)
- **MFS** (Servomotor Siemens)
- **MFB** (Servomotor Belimo)

3. Accesorios

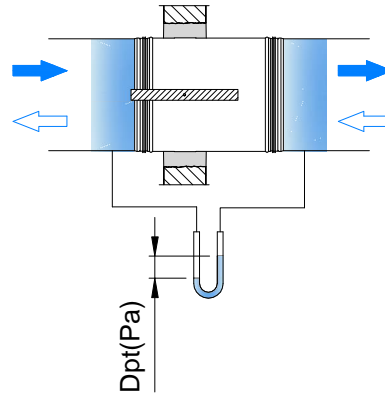
- **/PIF/** (Placa de inicio/ final de carrera para -MA)

DATOS TÉCNICOS

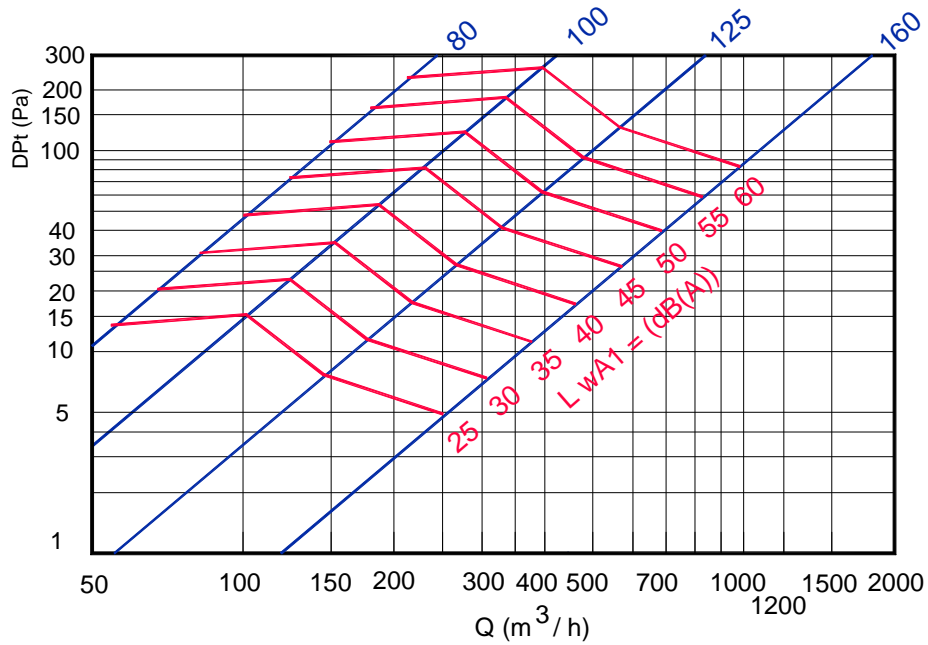
FOC-EIS-180

SECCIÓN DE PASO (m²)

FOC	A k m ²	Qmin m ³ /h	Qmax m ³ /h
80	0.0005	54	126
100	0.0078	85	196
125	0.0122	130	307
160	0.020	216	504
200	0.031	330	780
250	0.049	529	1234
315	0.0779	840	1960
355	0.0989	1068	2492
400	0.125	1350	3150
500	0.196	2117	4940
630	0.312	3369	7862



PÉRDIDA DE CARGA / POTENCIA SONORA



DATOS TÉCNICOS

FOC-EIS-180

PÉRDIDA DE CARGA / POTENCIA SONORA

