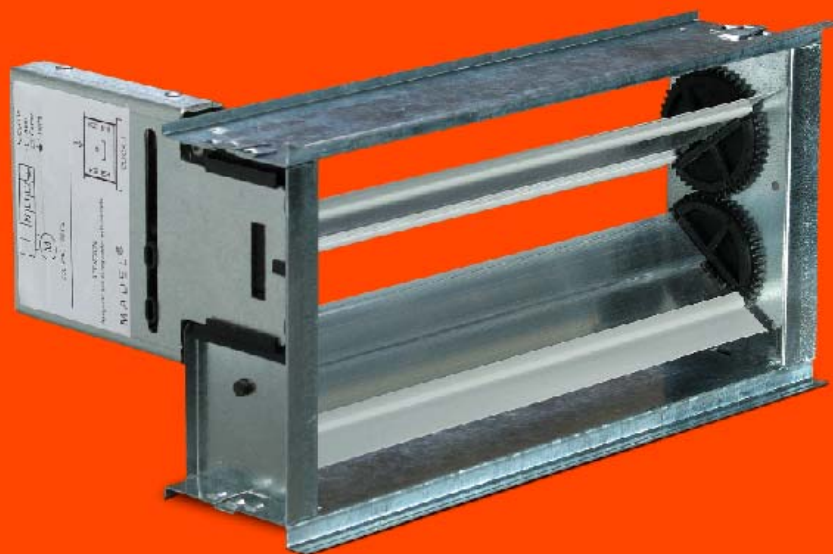


MADEL®

damos forma al aire



www.madel.com



serie **ZP-A24 / 230**

Compuertas motorizadas de aletas opuestas y cierre estanco, para rejillas de impulsión de aire.

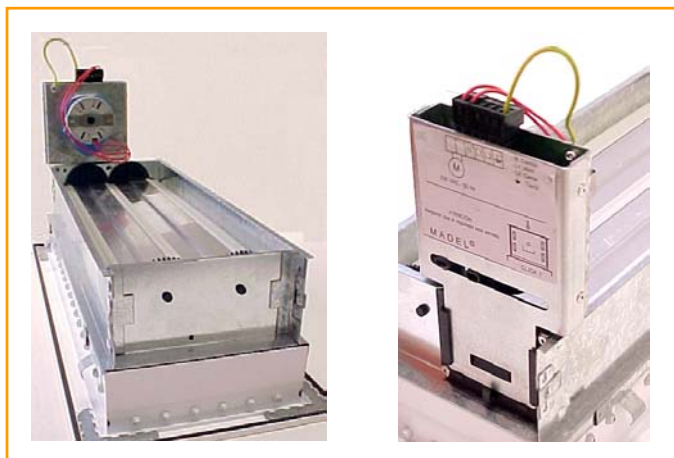
Construidas en aluminio y acero galvanizado. Engranajes de poliamida y juntas de PVC.



MADEL AIR TECHNICAL DIFFUSION, S.A.

Av. Ildefons Cerdà, s/n - P.O.Box nº 5 - E-08540 Centelles (Barcelona) - Tel. 93 889 80 91 - Fax 93 889 82 19 - e-mail: info@madel.com

(Edición 6/05)

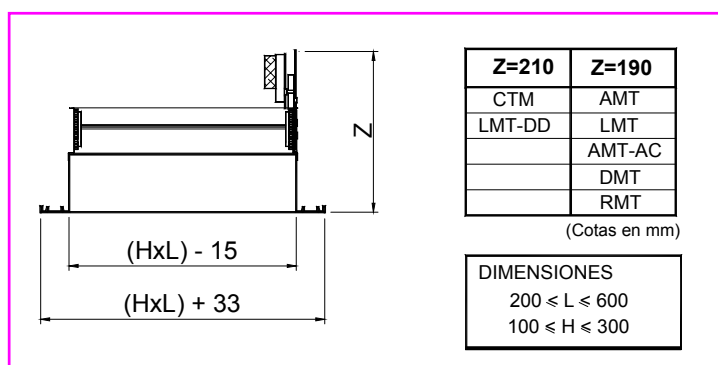


Las compuertas motorizadas **ZP-A24 / 230** de lamas opuestas y cierre estanco, están diseñadas para ejercer una regulación del tipo **todo / nada** en instalaciones de aire acondicionado.

Estas compuertas están especialmente indicadas para el control independiente de diferentes zonas de una misma instalación. Las motorizaciones a 24 VAC y a 230 VAC permiten adaptarse a cualquier sistema de regulación, desde dispositivos eléctricos convencionales (termostatos, conmutadores), a equipos de control mucho más complejos (sistemas integrados...)

Dimensiones

Adaptables a toda la gama de rejillas MADEL. Disponibles desde la dimensión de 200x100 hasta 600x300.

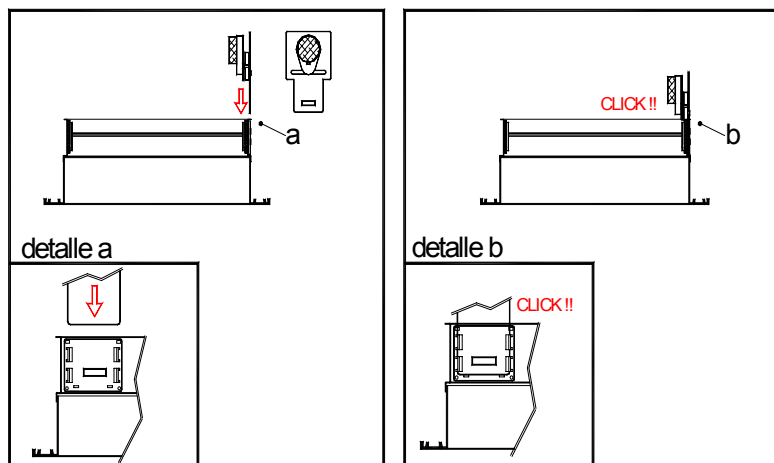


Características Técnicas

Tensión de alimentación	AC 24 V	AC 230 V
Frecuencia	50 Hz	50 Hz
Consumo de potencia	3.5 W	3.5 W
Temperatura ambiente	-5...+55 °C	-5...+55 °C
Grado de protección	IP 30	IP 30



Sistema de montaje del motor



El montaje en KIT del conjunto motor proporciona una gran flexibilidad a los distribuidores e instaladores, permitiendo almacenar por separado los motores y las compuertas y posteriormente entregar el conjunto según las necesidades de cada obra. Al mismo tiempo, el sistema de montaje en KIT evita posibles desperfectos y golpes durante el transporte.

La misma compuerta permite adaptar los motores de 24 o 230 VAC. También puede adaptarse un motor a 24 VDC para las compuertas **ZP-AZ** de Zoning System.



Conexión eléctrica

