

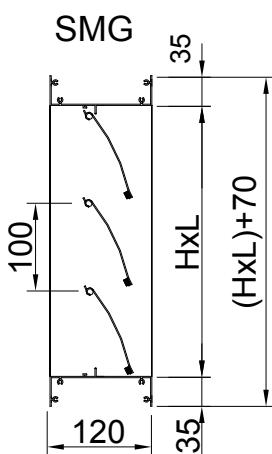
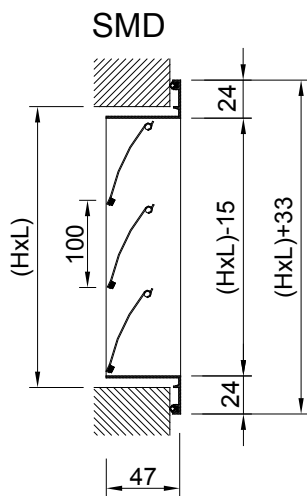
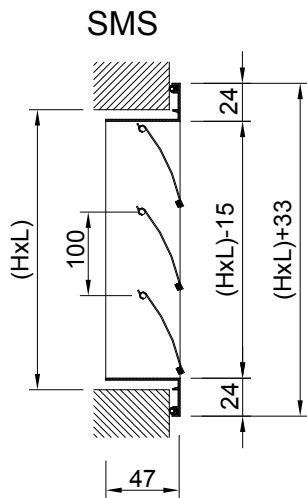


SMS COMPUERTAS DE SOBREPRESIÓN

MADEL®

Las compuertas de la serie SMS han sido diseñadas para su utilización en la extracción y aspiración del aire en instalaciones de aire acondicionado, ventilación y calefacción.

Esta compuerta se mantiene cerrada y se abre al aparecer una diferencia de presión.



CLASIFICACIÓN

SMS Compuerta para expulsión de aire con aletas paralelas a la cota L para instalar en pared.

SVS Compuerta para expulsión de aire con aletas paralelas a la cota H para instalar en pared.

SMD Compuerta para aspiración de aire con aletas paralelas a la cota L para instalar en pared.

SVD Compuerta para aspiración de aire con aletas paralelas a la cota H para instalar en pared.

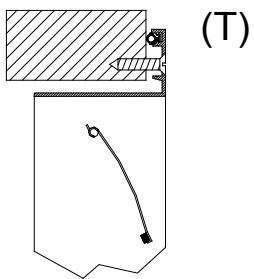
S...G Compuertas de la serie **SMS** para instalar en conducto.

MATERIAL

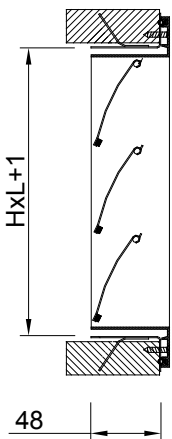
Marco de aluminio extruído en forma de ángulo y lamas de aluminio laminado.

Cojinetes de nylon de alta resistencia a la abrasividad.

Las lamas incorporan una junta de espuma de poliéster para evitar el ruido al cerrarse.



SMS+ CS



SISTEMAS DE FIJACIÓN

(T) La fijación se realiza mediante tornillos (standard).

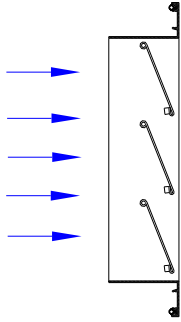
1) Marco metálico CS con patillas para recibir en obra.

ACABADOS

Aluminio natural.

SMS SERIES

SECCIÓN LIBRE DE SALIDA DEL AIRE m2.



H \ L	200	300	400	500	600	700	800	900	1000
150	,0167	,0257	,0347	,0437	,0527	,0617	,0706	,0796	,0887
250	,033	,051	,069	,087	,105	,123	,141	,159	,177
350	,049	,0769	,104	,131	,157	,184	,212	,238	,265
450	,066	,102	,138	,174	,21	,246	,282	,312	,354
550	,083	,128	,173	,218	,263	,308	,353	,398	,443
650	,099	,153	,208	,262	,316	,369	,424	,477	,532
750	,116	,179	,242	0,305	0,368	0,431	,495	,557	,62
850	,133	,205	,277	,349	,421	,493	,565	,637	,709
950	,149	,23	,312	,392	,473	,554	,636	,717	,798
1000	,166	,256	,346	,436	,526	,616	,706	,796	,886

VELOCIDAD LIBRE, PERDIDA DE CARGA Y POTENCIA SONORA.

VELOCIDADES RECOMENDADAS.

Vmin m/s	Vmax m/s
3	7

