



## FOK-EIS-180 compuertas cortafuego CE

~ Las compuertas cortafuego de la serie **FOK-EIS-180** funcionan como elemento separador entre dos sectores de incendio y aportan la misma resistencia al fuego que los elementos estructurales de las compartimentaciones, limitando el riesgo de propagación de incendio por el interior del edificio.

~ Indicadas para la utilización en zonas de riesgo especial medio (Ver Código Técnico de Edificación Español; +Sección SI 1 Propagación Interior+).

~ Las compuertas cortafuego FOK-EIS-180 cumplen con la siguiente normativa:

**Norma Europea de Ensayo, EN 1366-2**

*(Ensayos de resistencia al fuego de instalaciones de servicio  
Parte 2: Compuertas cortafuego)*

**Norma Europea de Clasificación, EN 13501-3**

*(Clasificación a partir de datos obtenidos en ensayos de resistencia al fuego de productos y elementos utilizados en las instalaciones de servicio de los edificios: Conductos y compuertas resistentes al fuego)*

**Norma Europea para Marcaje CE, EN 15650**

*(Ventilación de edificios. Compuertas cortafuego)*

**Norma Europea de Ensayo, EN 60529:1991**

*(Grados de protección proporcionados por las envolventes  
(Código IP)*

**Norma Europea de Ensayo EN 1751**

*(Ventilación de edificios. Unidades terminales de aire-  
Ensayos aerodinámicos de compuertas y válvulas)*

**Norma Internacional de Ensayo ISO 10294-4**

*(Fire resistance tests. Fire dampers for air distribution systems  
Part 4: Test of thermal release mechanism)*

~ La carcasa está fabricada, en su totalidad, de acero galvanizado y unida mediante grapado por embutición.

~ Incorpora bastidor perimetral macizo para facilitar el montaje en obra.

~ El dispositivo de accionamiento está desplazado del eje de la lama para facilitar su montaje en obra.

~ La lama de cierre está fabricada en material cerámico, resistente a altas temperaturas y a la abrasión.


~ Estas compuertas cumplen las condiciones requeridas para la sigla (S) estanqueidad a los humos fríos.

~ La estanqueidad al paso de humos fríos se consigue mediante una junta entre el perímetro de la carcasa y la lama.

~ Para altas temperaturas, la compuerta incorpora una junta intumescente que se expande, formando una pasta que impide el paso de aire caliente y humo de un lado de la compuerta al otro.

~ Los dispositivos de accionamiento de la compuerta son de disparo automático por un fusible térmico tarado a 72°C que activa el cierre de ésta al alcanzar dicha temperatura. El rearme es manual excepto para las compuertas motorizadas, que es remoto.

## DECLARACIÓN DE PRESTACIONES

<b>DECLARACIÓN DE PRESTACIONES (Nº 0370-CPR-1392)</b>					<b>V10/18</b>
1. Nombre y código de identificación:					Compuertas cortafuegos %OK-EIS-180+
2. Nombre y dirección del fabricante:					Madel Air Technical Diffusion S.A, C/ Pont de les Bruixes P-5, P.I. La Gavarra, 08540 CENTELLES (Barcelona)
3. Uso previsto:					Permite impedir que el fuego y humo se propaguen entre sectores de incendio de un edificio a través de los conductos de distribución de aire que atraviesen elementos de compartimentación verticales, según anexo ZA.1 de la norma EN 15650:2010
4. Sistema de evaluación :					Sistema 1 según reglamento europeo de productos de la construcción nº 305/2011
5. Organismo notificado:					APPLUS - 0370 Tareas realizadas: - Determinación del producto tipo sobre la base de ensayos de tipo; - Inspección inicial de la planta de producción y del control de producción en fábrica - Vigilancia, evaluación y supervisión permanente del control de producción en fábrica.  Sistema 1 Nº certificado: 0370 . CPR . 1392  Informes de ensayo: 09/100022-20, 14/8629-947, 17/12815-16, 18/12815-700
6. Prestaciones declaradas (según EN 15650 :2010):					
<b>Características esenciales</b>					<b>Prestaciones</b>
<b>Dimensiones</b>	<b>Tipo de obra soporte</b>	<b>Características de obra soporte</b>	<b>Tipo de montaje</b>	<b>Orientación del mecanismo</b>	<b>Clasificación</b>
200 x 200 a 1500 x 800	Muro rígido	Muro de obra/ hormigón armado 150 mm	Empotrada	0-180º	EI 180 (ve i o) S (500Pa)
	Forjado rígido	Hormigón armado 200 mm	Empotrada	0-360º	EI 180 (ve i o) S (300Pa)
<b>Condiciones nominales de activación/ sensibilidad:</b>					
Capacidad de carga del elemento sensible					Aprobado
Temperatura de respuesta del elemento sensible					
<b>Tiempo de respuesta según EN 1366-2:</b>					
Tiempo de cierre					Aprobado
<b>Fiabilidad operativa</b>					
Ciclos (apertura y cierre) en ensayo de resistencia al fuego según EN 1366-2					50 ciclos
Ciclos (apertura y cierre) según Certificado CE EN 15650:2010					δ - /MA/ - 300 ciclos, δ - /MAF/ - 300 ciclos, δ - /MFSδ V/ - 10.200 ciclos, δ - /MFBδ V/ - 10.200 ciclos
<b>Duración del tiempo de respuesta según EN1366-2:</b>					
Capacidad de carga y tiempo de respuesta del elemento sensible					Aprobado
<b>Durabilidad de la fiabilidad operativa:</b>					
Ciclo de apertura y cierre					Aprobado
7. Las prestaciones del producto identificado en el punto 1 son conformes con las prestaciones declaradas en el punto 6. La presente declaración de prestaciones se emite bajo la única responsabilidad del fabricante indicado en el punto 2. Firmado por y en nombre del fabricante por:					
					
Joan Arcarons Alibés (Director Técnico)		Centelles, 22/10/18			

## CLASIFICACIÓN

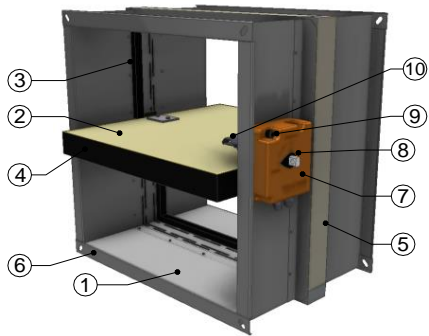
**FOK-EIS-180** Compuerta rectangular con conexión directa por bridas.

**Å -MA** Compuerta de rearme manual y cierre automático por temperatura.

**Å -MFÅ** Compuerta con servomotor a 24V o 230V y finales de carrera.

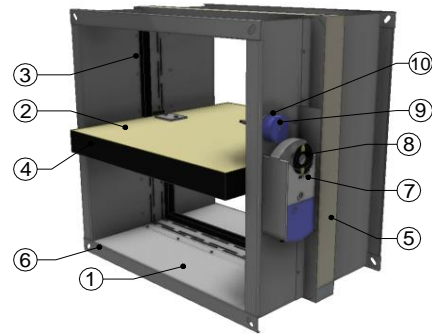
## DESPIECE

**FOK-EIS-180-MA**



- |                             |                              |
|-----------------------------|------------------------------|
| 1. Carcasa                  | 6. Brida de conexión a 90°   |
| 2. Lama de apertura/ cierre | 7. Mecanismo /MA/            |
| 3. Junta de estanqueidad    | 8. Indicador de posición     |
| 4. Junta intumescente       | 9. Pulsador de accionamiento |
| 5. Bastidor perimetral      | 10. Fusible térmico a 72°C   |

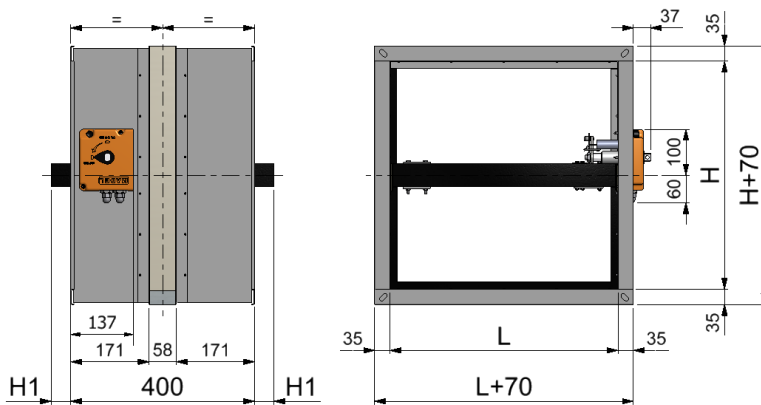
**FOK-EIS-180-MFÅ**



- |                             |                                   |
|-----------------------------|-----------------------------------|
| 1. Carcasa                  | 6. Brida de conexión a 90°        |
| 2. Lama de apertura/ cierre | 7. Servomotor /MFö /              |
| 3. Junta de estanqueidad    | 8. Indicador de posición          |
| 4. Junta intumescente       | 9. Botón de test                  |
| 5. Bastidor perimetral      | 10. Fusible termoelectrico a 72°C |

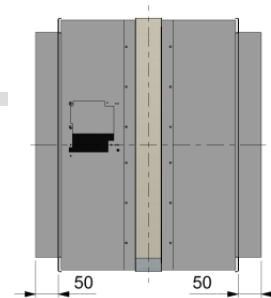
## DIMENSIONES

**FOK-EIS-180-MA**

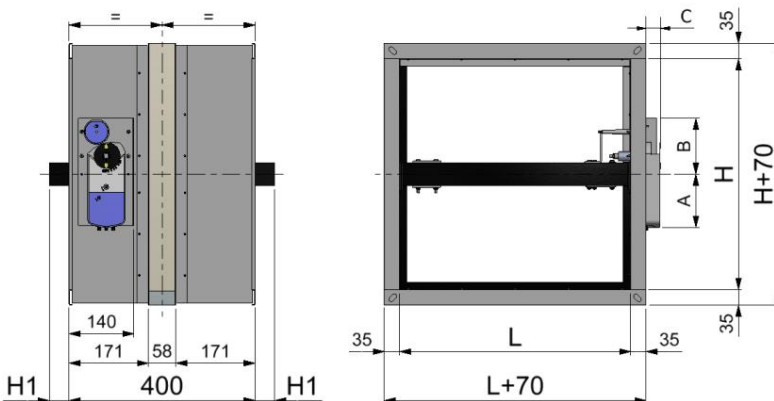


L (mm)	L (mm)	H (mm)	H1 (mm)
200	700	200	-
250	800	250	-
300	900	300	-
350	1000	350	-
400	1100	400	-
450	1200	450	25
500	1300	500	50
550	1400	550	75
600	1500	600	100
		700	150
		800	200

**FOK-EIS-180 /CR Å**



**FOK-EIS-180-MFÅ**



Ref.	S/ dim.	A (mm)	B (mm)	C (mm)
MFS...		115	121	32
MFS...		115	121	32
MFS...		191	121	40
MFB...		150	121	25
MFB...		160	121	32

## DISPOSITIVOS DE ACCIONAMIENTO

**Å -/MA/** Compuerta de rearme manual y cierre automático por fusible térmico tarado a 72°C.

### Estándar

- Fusible térmico a 72°C
- Pulsador de comprobación manual
- Rearme manual
- Indicador de posición de compuerta
- Protección IP42

### Opcional

**Å - /PIF/** Contactos finales de carrera.

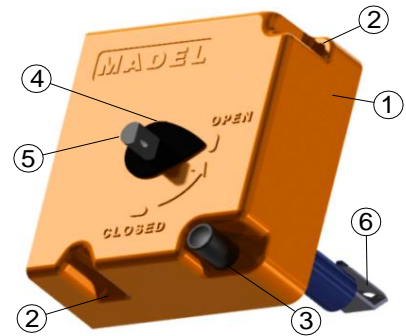
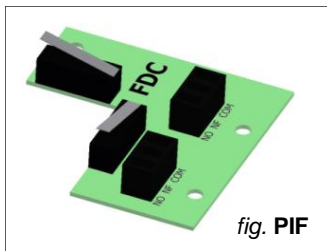


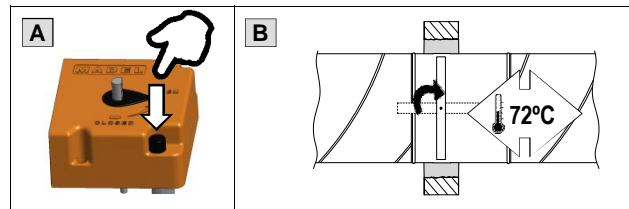
fig. MA

1. Carcasa de dispositivo
2. Tornillos de fijación de carcasa
3. Pulsador para cierre de compuerta
4. Indicador de posición de compuerta
5. Eje para rearme manual
6. Fusible térmico bimetálico a 72°C

		L	
		200Å 1000	1050Å 1500
H	200Å 550	- /MA/	- /MA/
	600Å 800	- /MA/	-

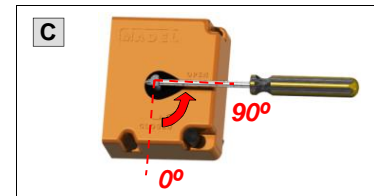
### Cierre (bloquear)

- ~ **Manual:** Presionando pulsador (A)
- ~ **Automático:** El fusible alcanza los 72°C (B)
- ~ **Remoto:** -

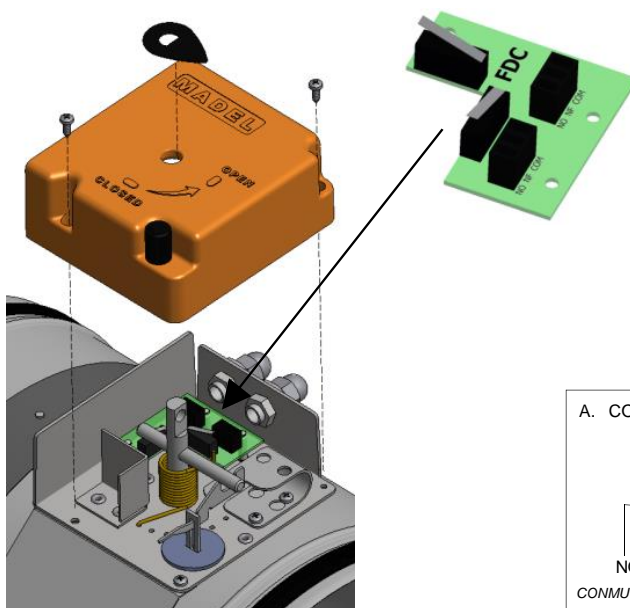


### Apertura (restaurar)

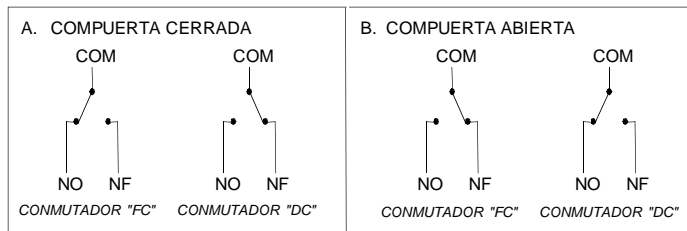
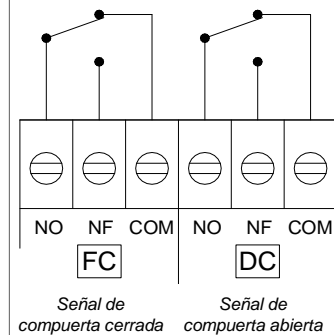
- ~ **Manual:** Girando en sentido anti-horario 90° el eje del mecanismo mediante herramienta de diámetro inferior a 8mm (C)
- ~ **Automático:** -



### Conexión eléctrica



\*Contactos final de carrera en reposo



## DISPOSITIVOS DE ACCIONAMIENTO

**Å - /MFSÅ /** Compuerta con servomotor SIEMENS, de rearme remoto.  
Cierre remoto y/o por fusible termoelectrico tarado a 72°C.

### Estándar:

- Fusible termoelectrico 72°C en interior y exterior de la compuerta
- Rearme automático y manual
- Cierre por control remoto o automático por temperatura
- Pulsador de comprobación manual
- Led indicador de estado fusible
- Indicador de posición de compuerta
- Contactos finales de carrera
- Protección motor/ fusible IP54

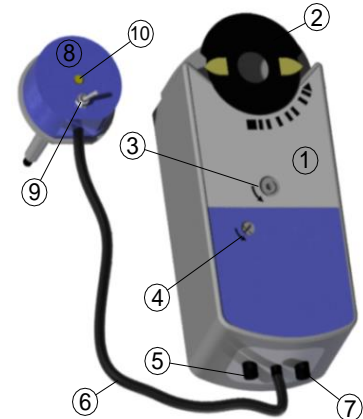


fig. MFSÅ V

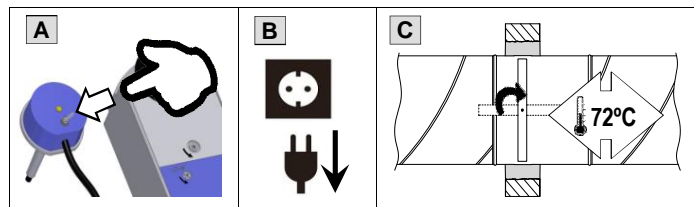
1. Actuador
2. Indicador de posición de compuerta
3. Rearme manual
4. Bloqueo manual
5. Cable de conexión para conmutadores auxiliares
6. Cable de fusible termoelectrico
7. Cable de conexión para alimentación
8. Fusible termoelectrico
9. Botón de comprobación
10. Led de estado de fusible

Referencia s/dimension	Par motor	Tensión	Potencia consumida	Tiempo apertura/ cierre
MFS24V	4 Nm	CA 24V/ CC 24/48V	3,5W (funcionando)/ 2W (parado)	90s/ 15s
MFS230V	4 Nm	CA 230V	4,5W (funcionando)/ 3,5W (parado)	90s/ 15s
MFS24V	7 Nm	CA 24V/ CC 24/48V	3,5W (funcionando)/ 2W (parado)	90s/ 15s
MFS230V	7 Nm	CA 230V	4,5W (funcionando)/ 3,5W (parado)	90s/ 15s
MFS24V	18 Nm	CA 24V/ CC 24/48V	5W (funcionando)/ 4W (parado)	90s/ 15s
MFS230V	18 Nm	CA 230V	6W (funcionando)/ 4W (parado)	90s/ 15s

		L																												
		200	250	300	350	400	450	500	550	600	650	700	750	800	850	900	950	1000	1050	1100	1150	1200	1250	1300	1350	1400	1450	1500		
H	200																													
	250																													
	300																													
	350																													
	400																													
	450																													
	500																													
	550																													
	600																													
	650																													
	700																													
	750																													
800																														

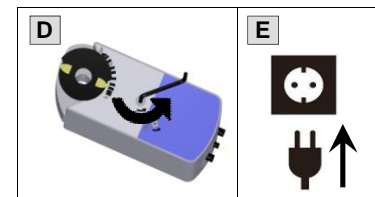
### Cierre (bloquear)

- ~ **Manual:** Presionando botón de comprobación (A)
- ~ **Remoto:** Interrumpiendo alimentación eléctrica (B)
- ~ **Automático:** El fusible alcanza los 72°C (C)



### Apertura (restaurar)

- ~ **Manual:** Girando en sentido anti-horario el rearme manual con herramienta (D)  
Para mantener la compuerta abierta, bloquear mediante bloqueo manual.
- ~ **Automático:** Alimentando eléctricamente el motor (E)

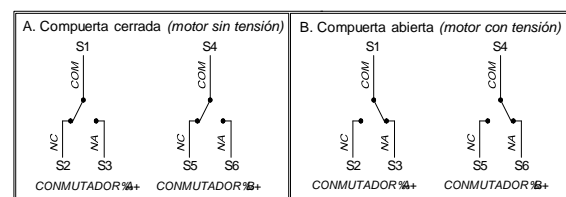


### Conexión eléctrica

CABLE CONTACTOS AUXILIARES			
SIGNIFICADO	Nº	COLOR	
Entrada conmutador "A"	S1	gris/ rojo	
Contacto N.C conmutador "A"	S2	gris/ azul	
Contacto N.A conmutador "A"	S3	gris/ rosa	
Entrada conmutador "B"	S4	negro/ rojo	
Contacto N.C conmutador "B"	S5	negro/ azul	
Contacto N.A conmutador "B"	S6	negro/ rosa	

MOTOR 24VCA/24Å 48VCC		
SIGNIFICADO	Nº	COLOR
Alimentación 24VCA/ 24Å 48VCC	1	rojo
Neutro	2	negro

MOTOR 230VCA		
SIGNIFICADO	Nº	COLOR
Alimentación 230VCA	3	Marrón
Neutro	4	Azul



~ Puntos de conmutación fijos en 5° y 80°

~ Punto fijo de conmutación en 5° para conmutador %A+

~ Punto fijo de conmutación en 80° para conmutador %B+

## DISPOSITIVOS DE ACCIONAMIENTO

**À - /MFBÀ /** Compuerta con servomotor BELIMO, de rearme remoto.  
Cierre remoto y/o por fusible termoelectrico tarado a 72°C.

### Estándar:

- Fusible termoelectrico 72°C en interior y exterior de la compuerta
- Rearme automático y manual
- Cierre por control remoto o automático por temperatura
- Pulsador de comprobación manual
- Led indicador de estado fusible
- Indicador de posición de compuerta
- Contactos finales de carrera
- Protección motor/ fusible IP54

1. Actuador
2. Indicador de posición de compuerta
3. Rearme manual
4. Bloqueo manual
5. Cable de conexión para conmutadores auxiliares
6. Cable de fusible termoelectrico
7. Cable de conexión para alimentación
8. Fusible termoelectrico
9. Botón de comprobación
10. Led de estado de fusible

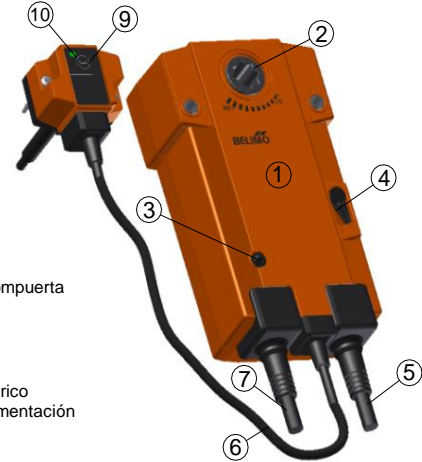


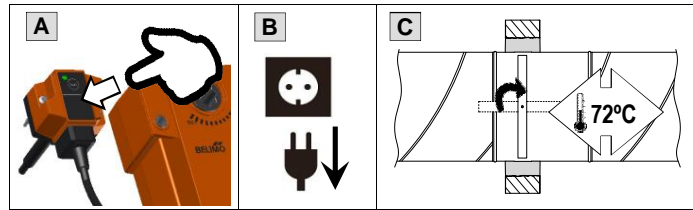
fig. MFBÀ V

Referencia s/dimension	Par motor	Tensión	Potencia consumida	Tiempo apertura/ cierre
MFB24V	9 Nm	CA 24V/ CC 24/48V	4W (funcionando)/ 1,4W (parado)	60s/ 20s
MFB230V	9 Nm	CA 230V	4,5W (funcionando)/ 3,5W (parado)	60s/ 20s
MFB24V	18 Nm	CA 24V/ CC 24/48V	7W (funcionando)/ 2W (parado)	120s/ 16s
MFB230V	18 Nm	CA 230V	8,5W (funcionando)/ 3W (parado)	120s/ 16s

		L			
		200À	1250	1300À	1500
H	200À	500			
	550À	800			

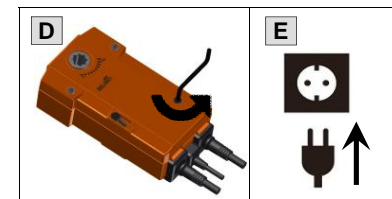
### Cierre (bloquear)

- ~ **Manual:** Presionando botón de comprobación (A)
- ~ **Remoto:** Interrumpiendo alimentación eléctrica (B)
- ~ **Automático:** El fusible alcanza los 72°C (C)



### Apertura (restaurar)

- ~ **Manual:** Girando en sentido anti-horario el rearme manual con herramienta (D)  
Para mantener la compuerta abierta, bloquear mediante bloqueo manual.
- ~ **Automático:** Alimentando eléctricamente el motor (E)

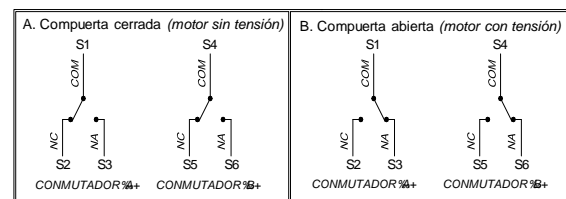


### Conexión eléctrica

SIGNIFICADO	Nº	BFL/ BFN	BF
Entrada conmutador "A"	S1	Violeta	Blanco
Contacto N.C conmutador "A"	S2	Rojo	Blanco
Contacto N.A conmutador "A"	S3	Blanco	Blanco
Entrada conmutador "B"	S4	Naranja	Blanco
Contacto N.C conmutador "B"	S5	Rosa	Blanco
Contacto N.A conmutador "B"	S6	Gris	Blanco

MOTOR 24VCA/24V 48VCC			
SIGNIFICADO	Nº	COLOR	
Neutro	1	negro	
Alimentación 24VCA/ 24V 48VCC	2	rojo	

MOTOR 230VCA			
SIGNIFICADO	Nº	COLOR	
Neutro	1	Azul	
Alimentación 230VCA	2	Marrón	



~ Puntos de conmutación fijos en 5° y 80°

~ Punto fijo de conmutación en 5° para conmutador %A+

~ Punto fijo de conmutación en 80° para conmutador %B+

## GENERALIDADES

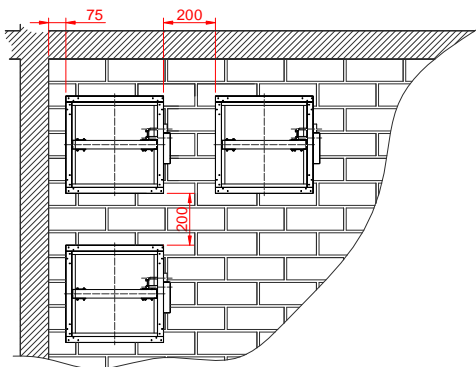
### MANIPULACIÓN Y ALMACENAMIENTO

- ~ Evitar el almacenamiento a la intemperie.
- ~ Evitar el contacto con líquidos.
- ~ Evitar golpes.
- ~ No colocar pesos sobre la lama.
- ~ No utilizar la compuerta para otro fin que no sea para el que está diseñada.
- ~ Utilizar el dispositivo de accionamiento para abrir/ cerrar la compuerta, nunca mediante la lama.

### OBRA SOPORTE E INSTALACIÓN

- ~ Las compuertas cortafuego MADEL están clasificadas para los tipos de obras soporte descritos en este documento u obras soporte del mismo tipo con mayor espesor/ densidad/ nº de placas (s/ EN 1366-2).
- ~ Cualquier variación de obra soporte, sellado y/o instalación respecto a la descrita en este documento, la compuerta no cumplirá con la clasificación.
- ~ Instalar la compuerta con la lama cerrada y evitar presiones excesivas sobre el cuerpo de ésta.
- ~ Evitar la proyección de materiales contra el interior del túnel.
- ~ Evitar vibraciones en la instalación.
- ~ Comprobar la apertura y cierre de la compuerta una vez instalada.
- ~ La dimensión interior de los conductos de aire, no será inferior a la dimensión interior de la compuerta.

### DISTANCIA MÍNIMAS (s/ EN 1366-2)



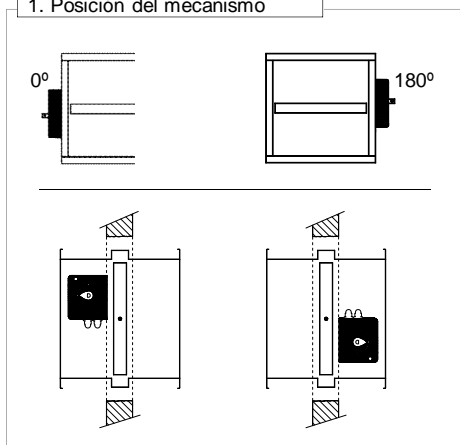
- ~ La separación mínima entre compuertas cortafuego y elementos constructivos será de 75mm.
- ~ La separación mínima entre compuertas cortafuego será de 200 mm.

# INSTALACIÓN

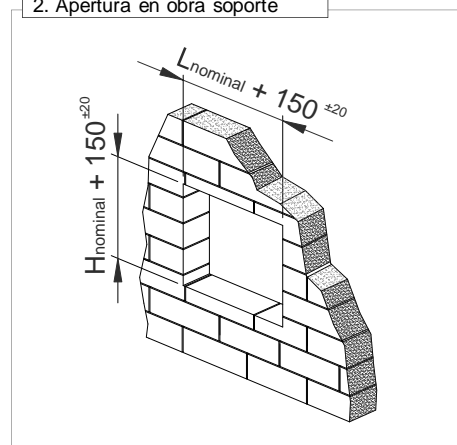
## - MURO RÍGIDO

Dimensiones	Características de obra soporte		Sellado	Clasificación
200 x 200 a 1500 x 800	Muro rígido	Fábrica de albañilería ~ 150mm	Mortero	EI180 (v_e i o) S (500Pa)
	Muro rígido	Hormigón celular ~ 150mm	Mortero	EI180 (v_e i o) S (500Pa)
	Muro rígido	Hormigón armado ~ 150mm	Mortero	EI180 (v_e i o) S (500Pa)

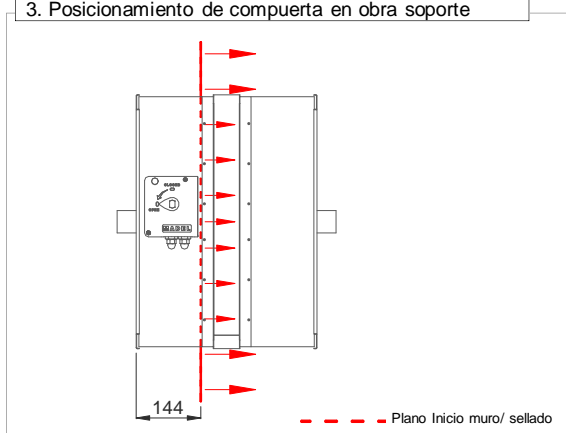
### 1. Posición del mecanismo



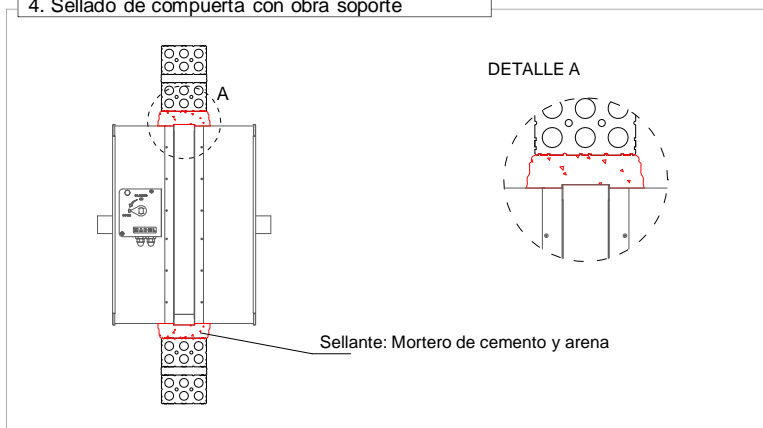
### 2. Apertura en obra soporte



### 3. Posicionamiento de compuerta en obra soporte



### 4. Sellado de compuerta con obra soporte

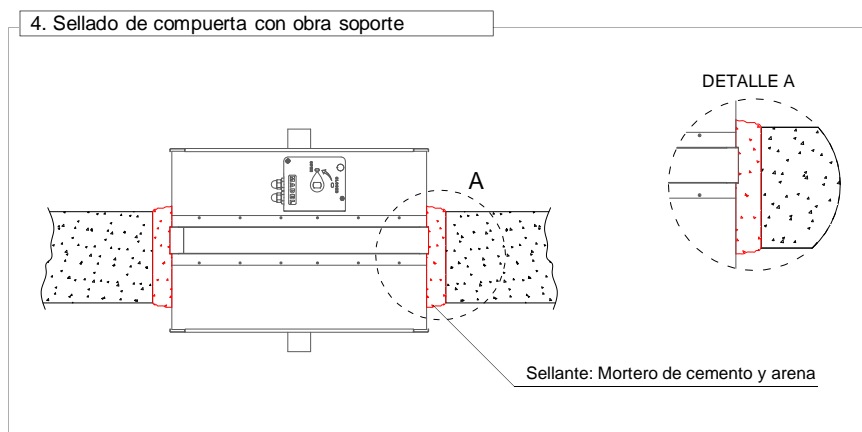
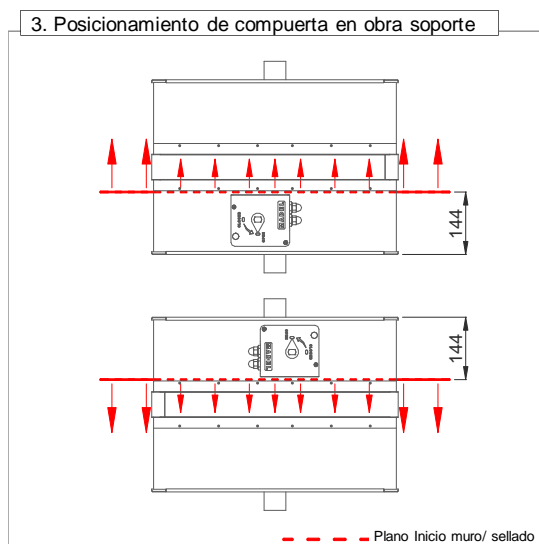
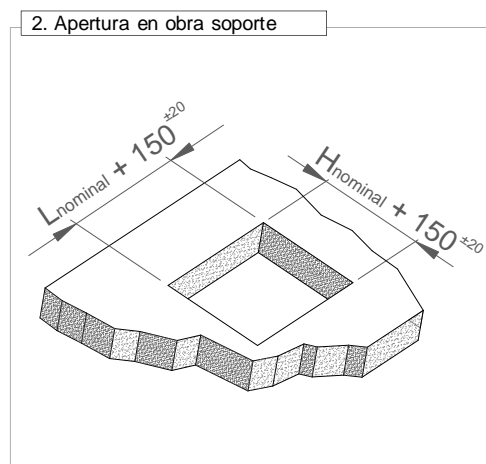
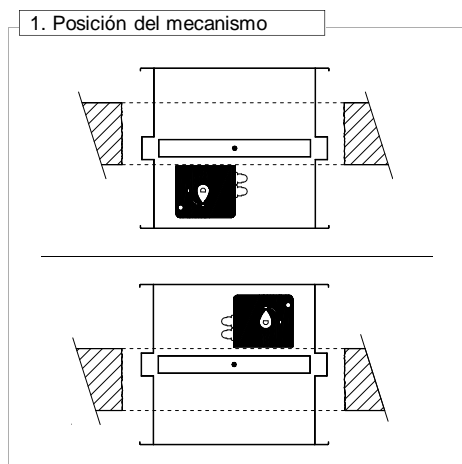




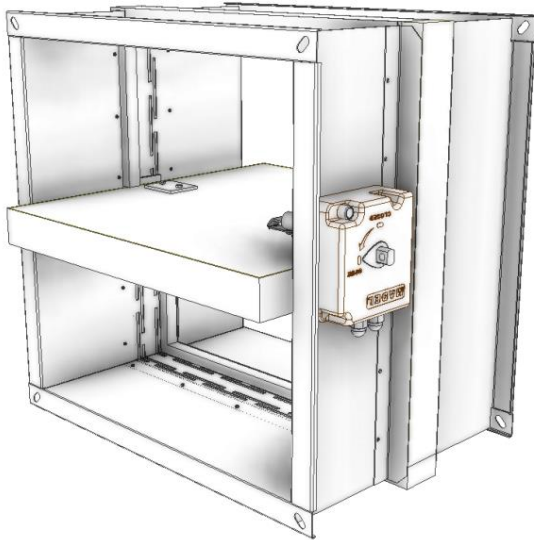
# INSTALACIÓN

## - LOSA RÍGIDA

Dimensiones	Características de obra soporte		Sellado	Clasificación
200 x 200 a 1500 x 800	Losa rígida	Hormigón armado ~ 200mm	Mortero	EI180 (h <sub>o</sub> i o) S (300Pa)



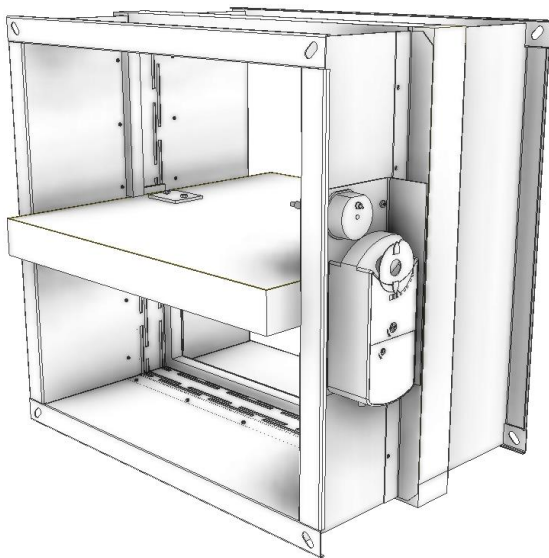
## TEXTO DE PRESCRIPCIÓN



(Manual)

Sum. y col. de compuerta cortafuego para conducto rectangular, clasificada EIS 180 según norma *EN 13501-3* y con certificación CE según norma *EN 15650*, de la serie **FOK-EIS-180-MA dim. 500 x 300.**

Con dispositivo de accionamiento manual. Construido en acero galvanizado y material refractario. Fusible térmico a 72° C. Con junta intumescente y otra de estanqueidad que impiden la propagación de humos. Con elementos necesarios para montaje. Marca **MADEL.**



(Motorizada)

Sum. y col. de compuerta cortafuego para conducto rectangular, clasificada EIS 180 según norma *EN 13501-3* y con certificación CE según norma *EN 15650*, de la serie **FOK-EIS-180-MFS230V dim. 500 x 300.**

Con eje para motorizar y servomotor eléctrico a 230V **MFS230V**, contactos de inicio y final de carrera. Construido en acero galvanizado y material refractario. Fusible termoeléctrico a 72° C. Con junta intumescente y otra de estanqueidad que impiden la propagación de humos. Con elementos necesarios para montaje. Marca **MADEL.**

## CODIFICACIÓN

**FOK-EIS-180 - /CR - H - MA - /PIF/ dim. L x H**

**1**

**2**

**3**

**4**

**5**

**6**

- |   |  |
|---|--|
| <p>1. Producto</p> <p>2. Cuello de conexión</p> <ul style="list-style-type: none"> <li>- (Cuello a 90° de 35mm) (<i>por defecto</i>)</li> <li>- <b>/CR/</b> (Cuello recto de 50mm)</li> </ul> <p>3. Orientación</p> <ul style="list-style-type: none"> <li>- <b>H</b> (Eje de lama paralela a cota menor) (<i>por defecto</i>)</li> <li>- <b>V</b> (Eje de lama paralela a cota mayor)</li> </ul> | <p>4. Dispositivo de accionamiento</p> <ul style="list-style-type: none"> <li>- <b>MA</b> (Manual)</li> <li>- <b>MFS</b> (Servomotor Siemens)</li> <li>- <b>MFB</b> (Servomotor Belimo)</li> </ul> <p>5. Accesorios</p> <ul style="list-style-type: none"> <li>- <b>/PIF/</b> (Placa de inicio/ final de carrera para -MA)</li> </ul> <p>6. Dimensiones (mm)</p> <ul style="list-style-type: none"> <li>- <b>L</b> (Longitud de la base)</li> <li>- <b>H</b> (Altura del lado del dispositivo de accionamiento)</li> </ul> |
|---|--|

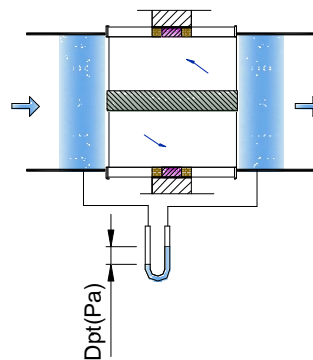
## DATOS TÉCNICOS

### FOK-EIS-180

#### SECCIÓN DE PASO (m<sup>2</sup>) / VALORES DE CORRECCIÓN PARA DPt, Lwa

H \ L		100	200	300	400	500	600	700	800	900	1000	1100	1200	1300	1400	1500
	200	Afree	0,007	0,019	0,03	0,042	0,053	0,065	0,077	0,088	0,1	0,111	0,12	0,13	0,14	0,155
	Kr	1,070	1,075	0,930	0,920	0,895	0,875	0,865	0,855	0,845	0,830	0,815	0,8	0,785	0,77	0,76
	Kf	-24	-21,75	-17,5	-15,5	-14	-11,75	-10,25	-9,5	-8,75	-8	-7,5	-7,25	-7	-6,75	-6,5
300	Afree	0,013	0,035	0,056	0,078	0,099	0,121	0,143	0,164	0,186	0,207	0,22	0,25	0,26	0,28	0,31
	Kr	0,805	0,790	0,740	0,685	0,645	0,625	0,615	0,6	0,59	0,58	0,57	0,56	0,545	0,53	0,515
	Kf	-18	-17,25	-13	-10,5	-8,75	-7,25	-6	-5	-3,75	-3	-2,75	-2,5	-2,25	-2	-1,75
400	Afree	0,019	0,051	0,082	0,114	0,145	0,177	0,209	0,240	0,270	0,303	0,33	0,367	0,39	0,42	0,45
	Kr	0,735	0,715	0,655	0,595	0,550	0,530	0,525	0,490	0,480	0,470	0,46	0,450	0,445	0,43	0,415
	Kf	-18	-14,5	-10,5	-9	-6,25	-4	-3,25	-2,25	-1	-0,5	-0,45	-0,4	-0,35	-0,325	-0,3
500	Afree	0,025	0,067	0,108	0,150	0,191	0,233	0,275	0,316	0,358	0,399	0,44	0,483	0,518	0,558	0,598
	Kr	0,675	0,670	0,585	0,520	0,485	0,450	0,440	0,415	0,410	0,4	0,39	0,38	0,375	0,36	0,345
	Kf	-16	-11,75	-8,5	-6	-3,5	-2	-0,75	-0,25	0,75	2,5	2,25	2	1,75	1,5	1,25
600	Afree	0,031	0,083	0,134	0,186	0,237	0,289	0,341	0,392	0,444	0,495	0,54	0,599	0,643	0,693	0,742
	Kr	0,655	0,630	0,535	0,470	0,425	0,4	0,375	0,365	0,360	0,345	0,33	0,32	0,302	0,029	0,27
	Kf	-14,75	-10,25	-6,5	-3,5	-2,25	-0,25	1	2	3	4	4	4	4	4	4
700	Afree	0,037	0,099	0,16	0,22	0,28	0,34	0,4	0,46	0,53	0,59	0,65	0,715	0,767	0,82	0,88
	Kr	0,635	0,58	0,5	0,44	0,4	0,37	0,35	0,33	0,32	0,31	0,3	0,28	0,265	0,25	0,24
	Kf	-14,75	-10,25	-6,5	-3,5	-2,25	-0,25	1	2	3	4	4	4	4	4	4
800	Afree	0,043	0,115	0,186	0,25	0,32	0,4	0,47	0,54	0,61	0,68	0,75	0,83	0,88	0,95	1,02
	Kr	0,605	0,56	0,49	0,42	0,38	0,35	0,32	0,31	0,3	0,29	0,27	0,26	0,245	0,23	0,22
	Kf	-14,75	-10,25	-6,5	-3,5	-2,25	-0,25	1	2	3	4	4	4	4	4	4

$$Lwa = Lwa1 + Kf$$



**DATOS TÉCNICOS**

**FOK-EIS-180**

**VELOCIDAD LIBRE/ PÉRDIDA DE CARGA/ POTENCIA SONORA**

